



Teileliste und Näheinrichtungen
Spare Parts List and Sewing Equipment

749 - 5, - 4

DÜRKOPP ADLER AG

Postfach 17 03 51, D-33703 Bielefeld • Potsdamer Straße 190, D-33719 Bielefeld
Telefon (05 21) 9 25 - 0 • Telefax (05 21) 9 25 24 35

Ausgabe / Edition: 09/00 • LU

Printed in Federal Republic of Germany

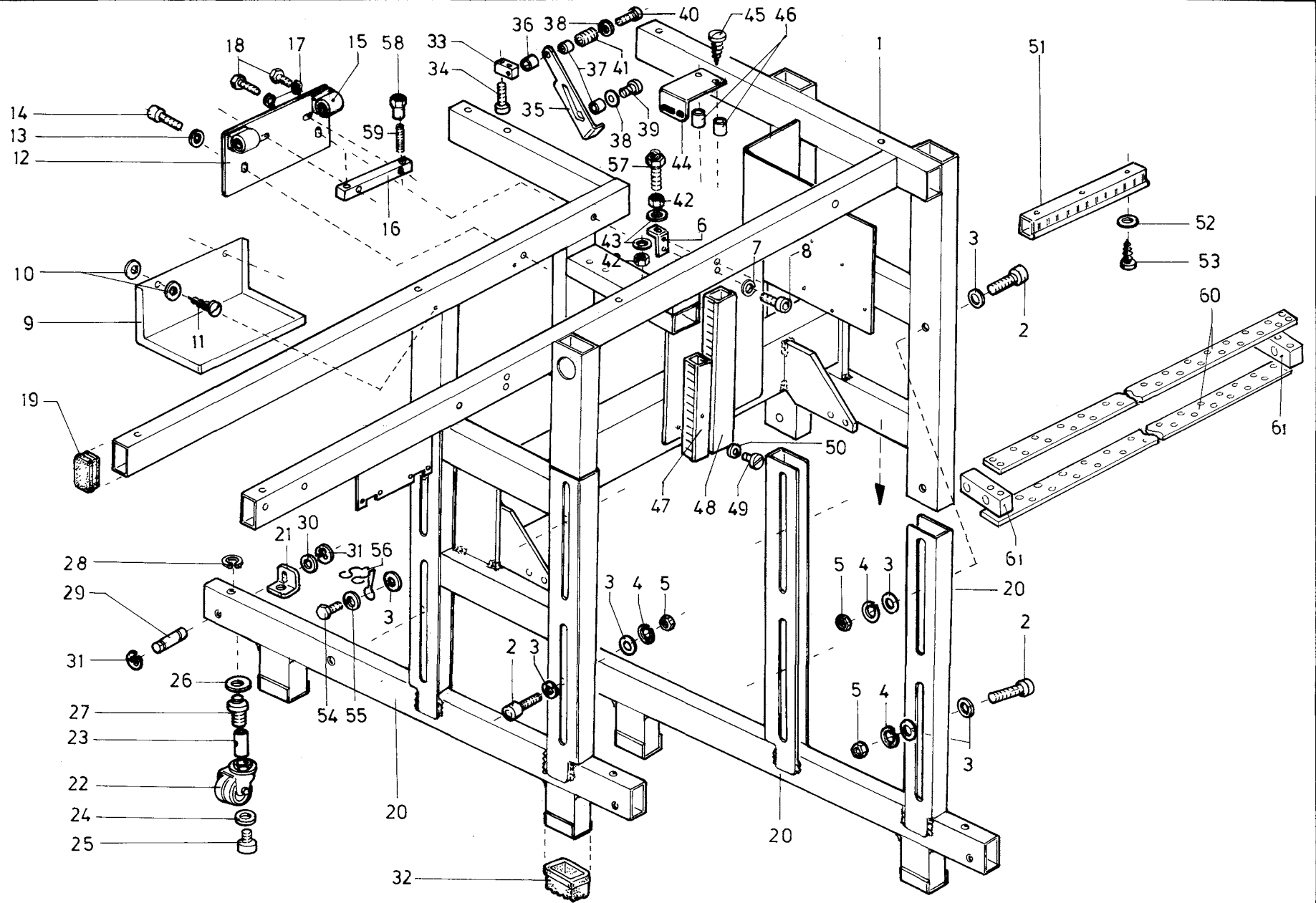
Teile-/Part.-No.:0791 749807

From the library of: Superior Sewing Machine & Supply LLC

Teileliste
Spare Parts List

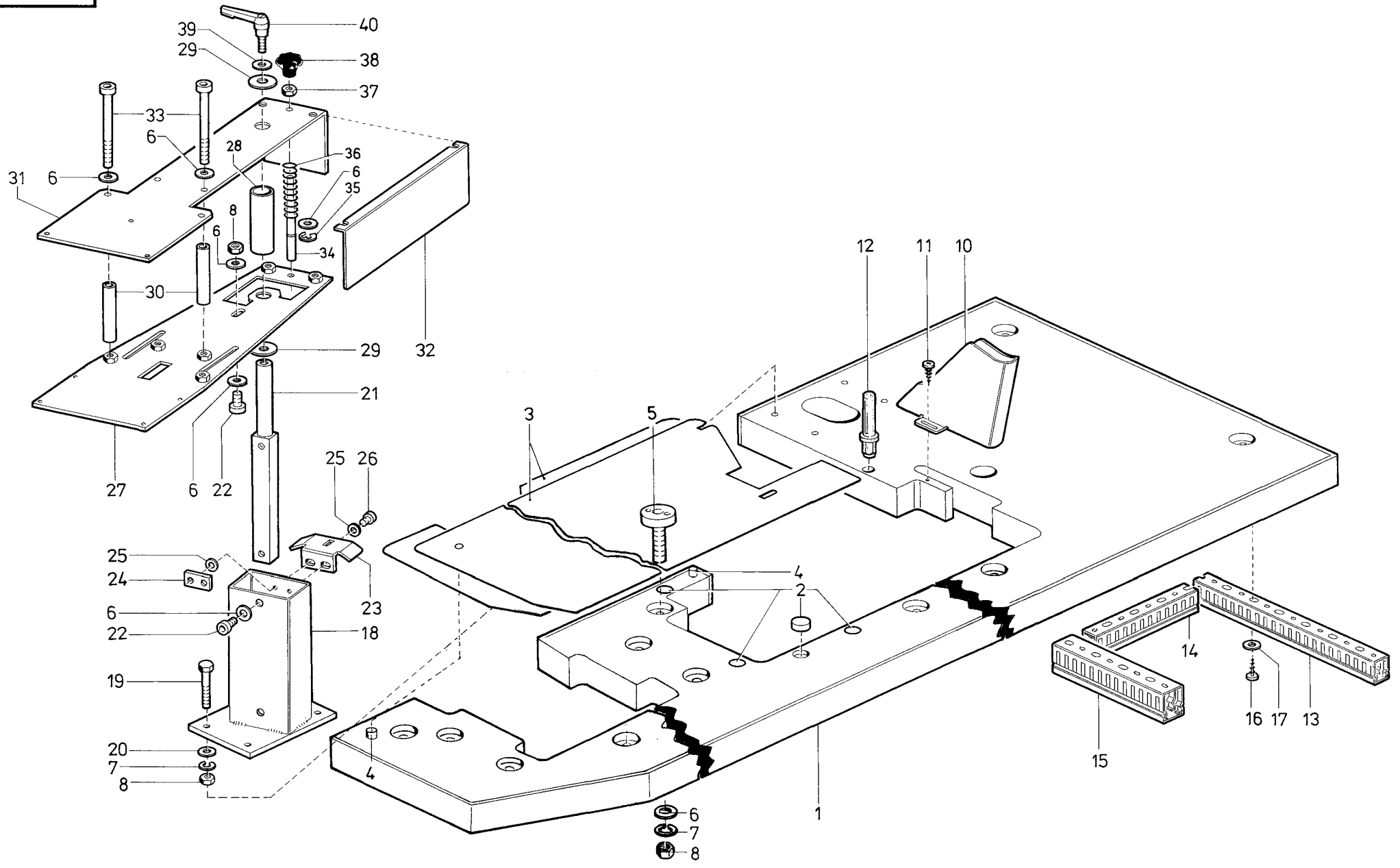
749 - 5, - 4

Inhaltsverzeichnis	Tafel / Table	Contents
Gestell / Tischplatten	1,2,3,4	Stand parts / Table plates
Maschinenoberteil Teile der Kl. 935-940-5	5-14	Machine head parts of Cl. 935-940-5
Beipackteile / Nähleuchte	15	Accessories / Sewing lamp
Zusatztransport	16,17,18	Additional Feed
Apparateführung / Stoffanschlag	19	Attachment guide / Cloth guide
Schleppklemme mit verstellbarer Führung	20	Drag clamp with regulating guide
Staplerteile	21,22,23	Stacker parts
Vorschubeinrichtung für automatische Nahtunterbrechung	24	Feeding equipment for automatic seam interruption
Apparate	25	Attachment
Elektroteile	26,27	Electro parts
Steuergerät	28-33	Control instrument
Gehäuse	34	Housing
Steuerung für Bandtransport	35	Control box for belt conveyor
Einstellehren	36	Setting gauges
Motorteile	37	Motor parts
Staplerteile ab 02.97	38,39	Stacker parts from 02.97
Nähantrieb (Efka)	40	Sewing drive (Efka)
Näheinrichtungen		Sewing equipment
Pläne		Plans



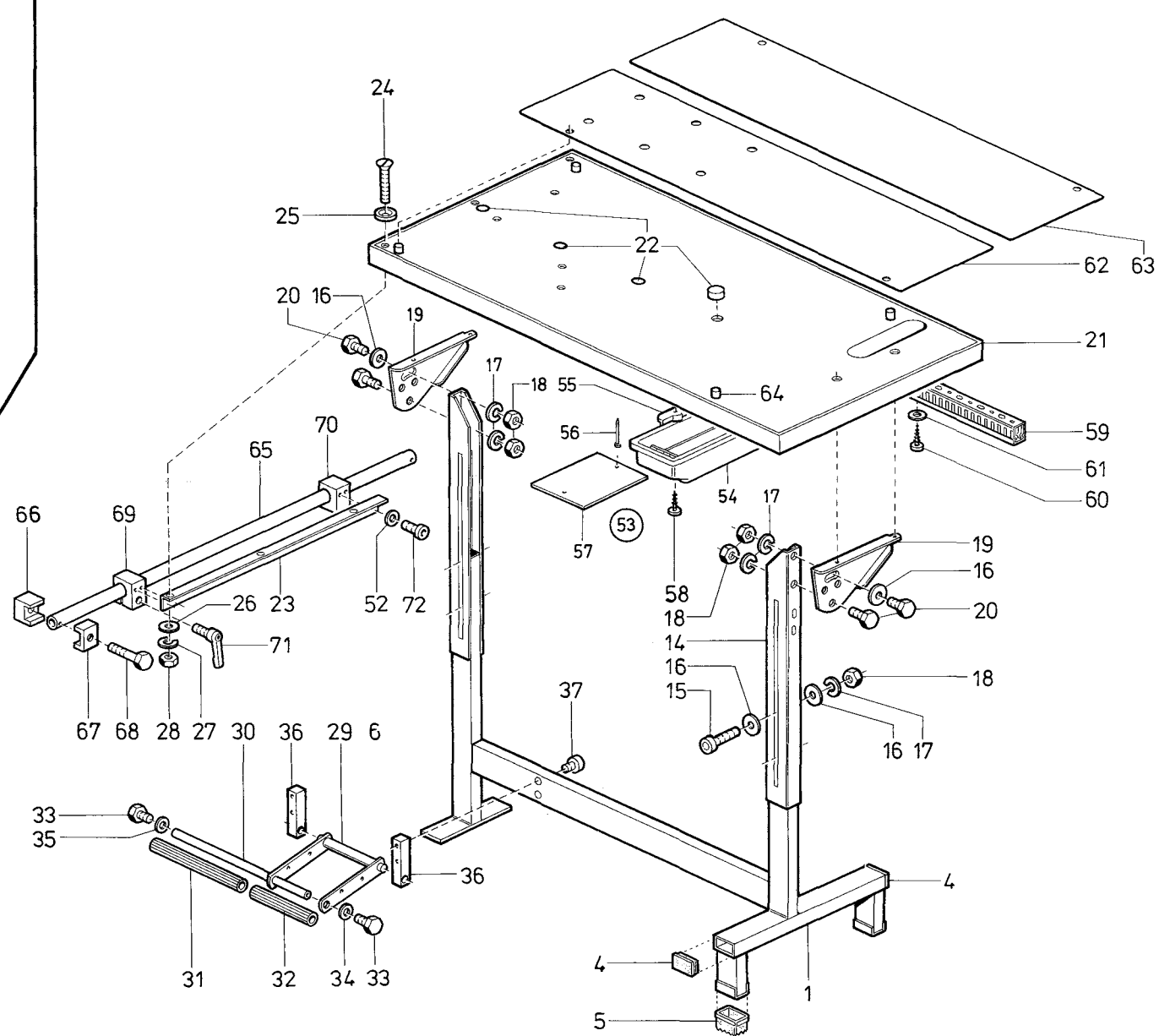
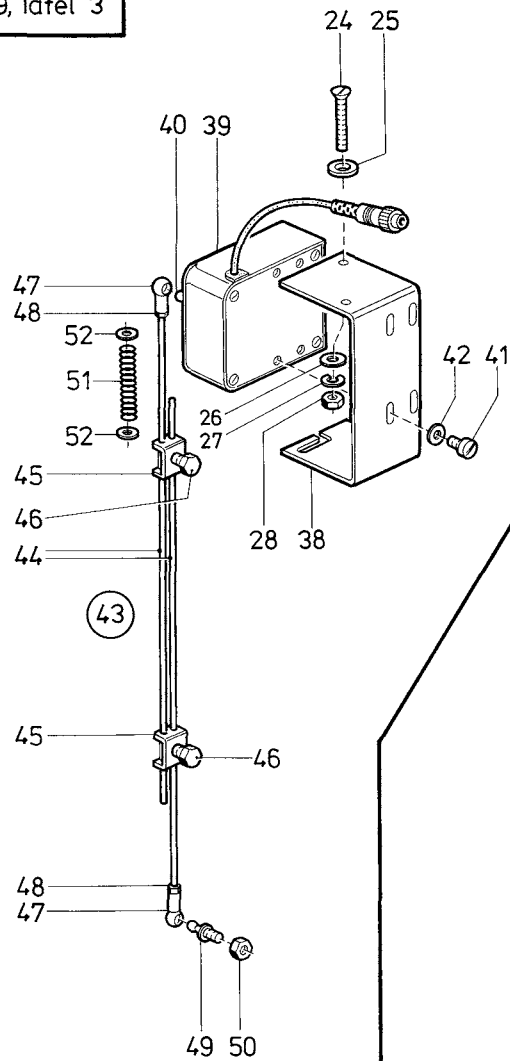
Pos.	Teile-Nr.	Benennung	Denomination
		TEILE DER KL.749-5	PARTS OF CL.749-5
		GESTELL	STAND
1	MG50 3555	Gestell Oberteil	Stand top
2	9202 3777	Zylinder Schraube	Cyl. head screw
3	MG43 14	Scheibe	Washer
4	9332500160	Federring	Spring ring
5	9231 110147	6kt.Mutter	Hexagonalnut
6	746132	Winkel	Angle
7	0744 001131	Federring	Spring ring
8	9202 002877	Zyl. Schraube	Cyl. head screw
9	MG50 2691	Oelfangschale	Oil drip pan
10	9330 000097	Scheibe	Washer
11	7426258	Blechschaube	Tin plate screw
12	MG50 2721	Platte	Plate
13	9330 000127	Scheibe	Washer
14	9202 003307	Zyl. Schraube	Cyl. head screw
15	0746 000265	Lagerbock	Bearing block
16	MG50 2728	Leiste	Reglet
17	9330 000107	Scheibe	Washer
18	9201 113277	6kt. Schraube	Hexagonal screw
19	0718 011043	Verschlusskappe	Cap
20	IVIG50 3551	Gestell Unterteil	Stand bottom
21	MG50 1715	Winkel	Angle
22	MG50 004558	Rolle	Roll
23	MG50 004559	Bolzen	Bolt
24	9330 000137	Scheibe	Washer
25	9202 003717	Zyl. Schraube	Cyl. head screw
26	MG50 4565	Scheibe	Washer
27	MG50 4563	Schraube	Screw
28	9352 000140	Sicher. Ring	Circlip
29	5781232	Bolzen	Bolt
30	9330 000127	Scheibe	Washer
31	9357 000080	Sicher. Scheibe	Lock washer
32	0746 000056	Schalldämpfer	Silencer
33	MG50 2662	Kloben	Block

Pos.	Teile-Nr.	Benennung	Denomination
34	9202 002528	Zyl. Schraube	Cyl. head screw
35	MG50 2669	Lasche	Shackle
36	0558 001305	Buchse	Bushing
37	5762396	Buchse	Bushing
38	0931 002092	Scheibe	Washer
39	9202 003177	Zyl. Schraube	Cyl. head screw
40	9202 002927	Zyl. Schraube	Cyl. head screw
41	0742 055466	Teilerfeder	Cup spring
42	9231 110137	6kt. Mutter	Hexagonalnut
43	9330 000127	Scheibe	Washer
44	MG50 2658	Winkel	Angle
45	7426258	Blechschaube	Tin plate screw
46	0746 050563	Buchse	Bushing
47	0718 012216	Kabelkanal	Cable duct
48	7445086	Kabelkanal	Cable duct
49	9203 003647	Zyl. Schraube	Cyl. head screw
50	9330 000087	Scheibe	Washer
51	798676	Kabelkanal	Cable duct
52	9330 000087	Scheibe	Washer
53	0744 001115	Blechschaube	Tin plate screw
54	9201 13847	6kt. Schraube	Hexagonal screw
55	9330 000137	Scheibe	Washer
56	MG43 000062	Klemme	Clamp
57	0746 001416	Spezialschraube	Special screw
58	0556 016528	Mutter	Hexagonal
59	0570 001757	Gew. Stift	Threadet stud
60	79751505	Leiste	Reglet
61	79751506	Kloben	Block



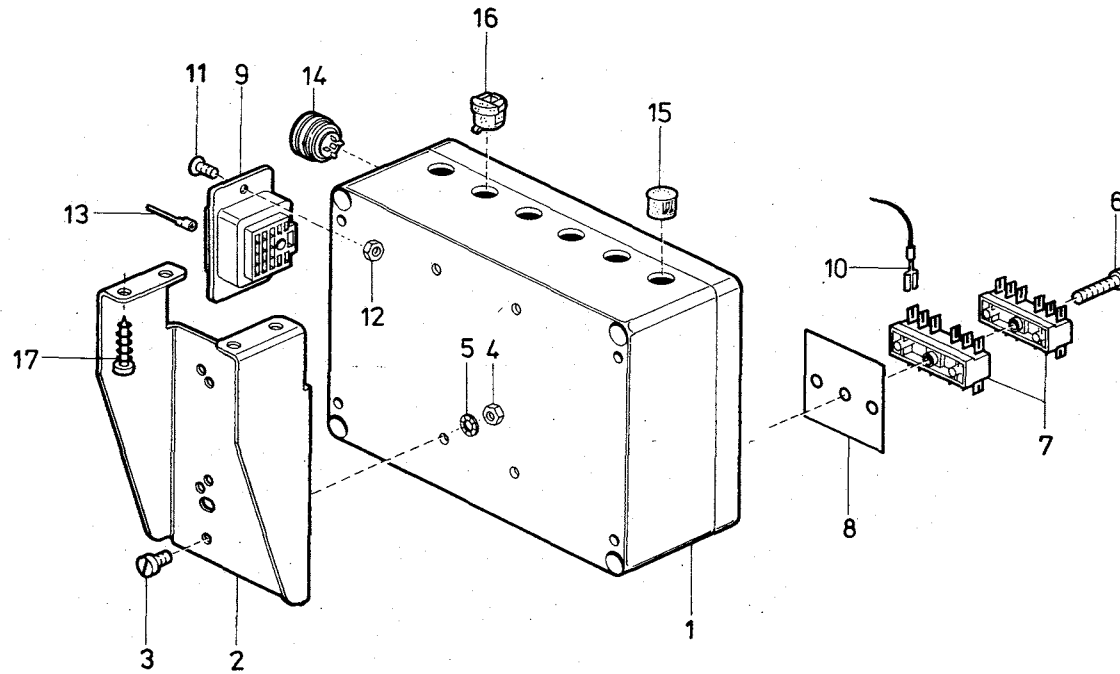
Pos.	Teile-Nr.	Benennung	Denomination
		TEILE DER KL.749-5	PARTS OF CL.749-5
		TISCHPLATTE	TABLE PLATE
1	7005207	Tischplatte kpl. (mit Pos. 2)	Table plate cpl. (with pos. 2)
2	0744 001304	Magnet	Magnet
3	MG50 35 35	Gleitblech	Sliding plate
3	MG50 35 36	Gleitblech	Sliding plate
4	7441524	Zylinderstift	Cylinder pin
5	74240188	Spezialschraube,	Special screw
6	72043	Scheibe	Washer
7	0725 000520b	Federring	Spring ring
8	0720 000042a	6kt.-Mutter	Hexagonalnut
10	0263 000761	Riemenschutz	Belt guard
11	0713 000302	Holzschraube	Wood screw
12	0052 000328	Stütze	Support
13	798607	Kabelkanal	Cable duct
14	0239 009141	Kabelkanal	Cable duct
15	0718 012216	Kabelkanal	Cable duct
16	MG 41/4073	Holzschraube	Wood screw
17	5691895	Scheibe	Washer
18	MG 5012893	Ständer	Stand
19	7442257	6kt.-Schraube	Hexagonal screw
20	0742 003040	Scheibe	Washer
21	MG 5012903	Bolzen	Bolt
22	7425098	Zyl-Schraube	Cyl. head screw
23	MG 50/2907	Winkel	Angle
24	0746 001605	Lasche	Shackle
25	74450243	Scheibe	Washer
26	7441509	Zyl-Schraube	Cyl. head screw
27	MG 5012912	Platte	Plate
28	MG 50/2917	Rohr	Tube
29	0556 001707	Scheibe	Washer
30	MG 50/2918	Hülse	Sleeve
31	MG 50/2921	Winkel	Angle
32	MG 50/2923	Winkel	Angle

Pos.	Teile-Nr.	Benennung	Denomination
33	7425038	Zyl-Schraube	Cyl. head screw
34	MG 50/2931	Bolzen	Bolt
35	9357 000080	Sicher,Scheibe	Lock washer
36	2414032a	Druckfeder	Pressure spring
37	MG 43/408	6kt.-Mutter	Hexagonal nut
38	0744 001559	Sterngriff	Star grip
39	MG 43/14	Scheibe	Washer
40	0746 010608	Klemmhebel	Clamping lever



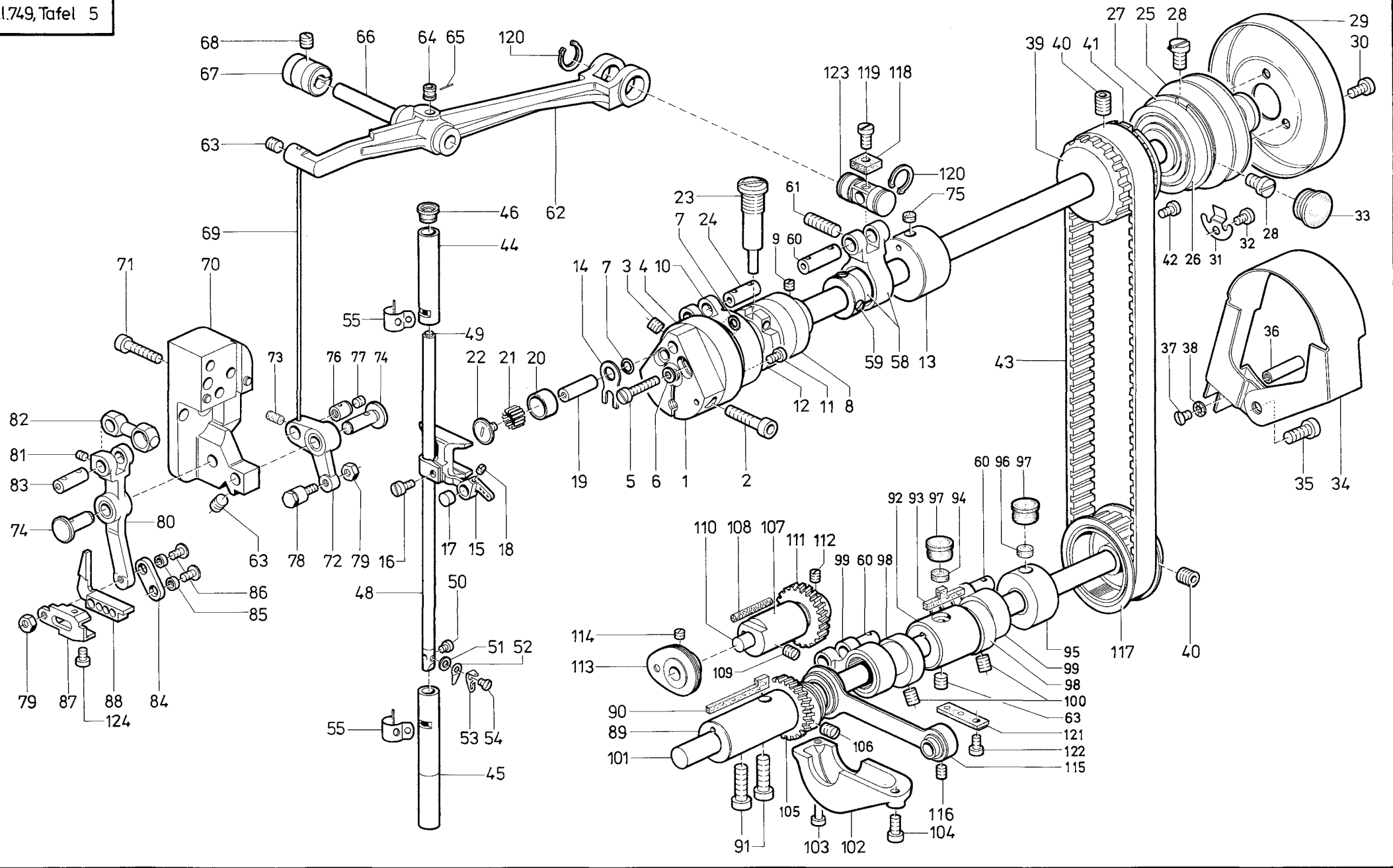
Pos.	Teile-Nr.	Benennung	Denomination
		TEILE DER KL.749-5	PARTS OF CL.749-5
		GESTELL	STAND
1	MG50 3505	MG50 3505	MG50 3505
4	0718 011043	Verschlusskappe	Cap
5	0746 000056	Schalldämpfer	Silencer
14	7182532	Ständer	Stand
15	7425113	Zyl-Schraube	Cyl. head screw
16	MG 43114	Scheibe	Washer
17	MG 43112	Federring	Spring ring
18	MG 43/13	6kt,Mutter	Hexagonal nut
19	MG 43/210	Traverse	Crosshead
20	MG 43/11	6kt,Schraube	Hexagonal screw
21	MG 5013055	Tischplatte kpl. (mit Pos. 22)	Table plate cpl. (with pos. 22)
22	0744 001304	Magnet	Magnet
23	7184225	Winkel	Angle
24	739162	Senkschraube	Countersunk screw
25	0739 000163	Scheibe	Washer
27	0719 000124	Federring	Spring ring
28	74450244	6kt,Mutter	Hexagonal nut
29	0744 009266	Pedal	Pedal
30	7449270	Verbindungsstange	Connecting rod
31	20071062100	Spezialschlauch (265 mm)	Hose (265 mm)
32	20071062100	Spezialschlauch (156 mm)	Hose (156 mm)
33	7441658	6kt,Schraube	Hexagonal screw
34	557263	Scheibe	Washer
35	650459	Scheibe	Washer
36	7441661	Lagerbock	Bearing block
37	7441107	Zyl.Schraube	Cyl. head screw
38	MG 50/3085	Winkel	Angle
39	7983291	Externe Betätigung	External operation
40	7983292	Betätigungshebel	Operating lever

Pos.	Teile-Nr.	Benennung	Denomination
41	746879	Zyl.Schraube	Cyl. head screw
42	74450243	Scheibe	Washer
43	Z 112499	Gestänge kpl. (best. aus Pos. 44 bis 48)	Rods cpl. (cons. of pos. 44 up to 48)
44	Z 112500	Stange	Rod
45	MG 43/403	Klemme	Clamp
46	MG 43/404	6kt,Schraube	Hexagonal screw
47	211616	Kugelpfanne	Ball socket
48	MG 431409	6kt,Mutter	Hexagonal nut
49	5701220	Kugelboizen	Ball pin
50	MG 43/408	6kt,Mutter	Hexagonal nut
51	0246 000248	Druckfeder	Pressure spring
52	650459	Scheibe	Washer
53	0700 000043 K	Schubkasten kpl. (best. aus Pos. 54 bis 57)	Drawer cpl. (cons. of pos. 54 up to 57)
54	0700 000043	Schubkasten	Drawer
55	0700 000044	Führ.-Leiste	Guiding reglet
56	70046	Drahtstift	Wire pin
57	0700 000045	Ablageblech	Deposit plate
58	0713 000302	Holzschraube	Wood screw
59	798671	Kabelkanal	Cable duct
60	MG 41/4073	Holzschraube	Wood screw
61	5691895	Scheibe	Washer
62	0718 004238	Gleitblech	Sliding plate
63	0718 004237	Gleitblech	Sliding plate
64	7441524	Zylinderstift	Cylinderpin
65	MG 5013132	Rohr	Tube
66	MG 50/3133	Klemmstück	Clamping piece
67	7184216	Klemmstück	Clamping piece
68	702458	6kt,Schraube	Hexagonal screw
69	MG 50/3138	Kloben	Block
70	MG 50/3137	Kloben	Block
71	0746 011028	Klemmhebel	Clamping lever
72	2124909	Zyl-Schraube	Cyl. head screw
73	0739 000595	Scheibe	Washer



Pos.	Teile-Nr.	Benennung	Denomination
		TEILE DER KL.KL.749-5	PARTS OF CL.749-5
1	798140507	Gehäuse kpl.	Housing cpl.
2	MG 41/3012	Winkel	Angle
3	223700	Zyl-Schraube	Cyl. head screw
4	202704	6kt,Mutter	Hexagonal nut
5	911267	Zahnscheibe	Tooth lock washer
6	MG 41/4571	Zyl-Schraube	Cyl. head screw
7	7465018	Steckleiste	Multipole connector
8	7465020	Bez,Schild	Name plate
9	9825 151603	Einbaukontaktträger	Contact carrier
10	Z 10010249	Flachsteckhülse	Panel connector sleeve
11	551987	Senkschraube	Countersunk screw
12	5511824	6kt,Mutter	Hexagonal nut
13	798480910	Messerkontakt	Knife contact
14	798481231	Einbaubuchse	Flange socket
15	798220504	Abdeckkappe	Cap
16	798221002	Durchführung	Cable duct
17	9207 170847	Holzschraube	Wood screw

Pos.	Teile-Nr.	Benennung	Denomination
------	-----------	-----------	--------------



Pos.	Teile-Nr.	Benennung	Denomination
		NÄHMASCH.OBERTEIL	SEWING MASCHINE
1	0939 000841	Armwelle kpl. (mit Pos. 2 bis 22)	Arm shaft cpl. (with pos. 2 up to 22)
2	0933 000040 A	Zyl,Schraube	Cyl. head screw
3	0223 000648	Gewindestift	Threaded stud
4	0939 000042	Zwischenring	Intermediate ring
5	0943 000048	Zyl-Schraube	Cyl. head screw
6	0216 000324	Scheibe	Washer
7	0211 000331	Gummiring	Rubber ring
8	9392451	Lagerhülse kpl. (mit Pos. 9)	Bearing sleeve cpl. (with pos. 9)
9	0147 000203	Gewindestift	Threaded stud
10	0212 000057	Zugstange	Traction bar
11	0212 000102	Zyl.Schraube	Cyl. head screw
12	9392454	Haltering	Retaining ring
13	0933 000028	Lagerkpl. (mit Pos. 75)	Bearing cpl. (with pos. 75)
14	0933 000105	Anlageplatte	Clip-on plate
15	0931 001978	Kreuzschubkurbel kpl, (mit Pos. 16,17,18,19)	Crossing thrust crank cpl. (with pos. 16,17,18,19)
16	216120	Zyl-Schraube	Cyl. head screw
17	9311895	Führungsstück	Guide piece
18	0702 000073	Gewindestift	Threaded stud
19	0931 001963 K	Kurbelzapfen kpl. (mit Pos. 20, 21, 22)	Crank pin cpl. (with pos. 20, 21, 22)
20	0931 001982 A	Rolle	Roll
21	0931 001980	Lagemadel	Steel needle
22	0902 000131	Deckschraube	Cover screw
23	0939 002459	Halteschraube	Special screw
24	0212 000071	Lagerboizen	Bearing bolt
25	0211 000371 K	Handradflansch kpl. (mit Pos. 26,27,28, 29,30)	Flange cpl. (with pos. 26, 27, 28, 29,30)
26	9120 080250	Rillenkugellager	Grooved ball bearing
27	211362	Sicher,Ring	Circlip

Pos.	Teile-Nr.	Benennung	Denomination
28	0216 000068 A	Linsenschraube	Fillister head screw
29	0211 000371	Handrad	Hand wheel
30	216229	Zyl.Schraube	Cyl. head screw
31	0933 000075	Blattfeder	Leaf spring
32	223700	Zyl.Schraube	Cyl. head screw
33	0556 001570	Verschlusskappe	Plastic cap
34	0211 000499	Schutzkappe	Protective cap
35	0650 000292	Zyl.Schraube	Cyl. head screw
36	0211 050202	Bolzen	Bolt
37	1001 009130	Linsenschraube	Fillister head screw
38	911267	Zahnscheibe	Tooth lock washer
39	0939 000088 A	Zahnriennrad kpl. (m it Pos, 40, 41, 42)	Toothed belt wheel cpl. (with pos, 40, 41, 42)
40	211354	Gewindestift	Theaded stud
41	0939 000089 A	Einstellring	Adjusting ring
42	223676	Zyl.-Schraube	Cyl. head screw
43	0211 000355	Zahnriemen	Toothed belt
44	0931 001961	Nadelstangenbuchse	Needle bar bush
45	0931 001962	Nadelstangenbuchse	Needle bar bush
46	0211 000806	Kunststoffruffe	Plastic sleeve
48	0933 000674	Nadelstange kpl. (mit Pos. 49, 50, 5 1, 52,53,54)	Needle bar cpl. (with pos. 49,50,51, 52,53,54)
49	0570 010007	Gummistopfen	Rubber plug
50	0211 000387	Zyl-Schraube	Cyl. head screw
51	0933 020030	Scheibe	Washer
52	0933 020029	Blattfeder	Leaf spring
53	0931 001971	Platte	Plate
54	0558 000060 A	Linsenschraube	Fillister head screw
55	0931 001987	Halteklammer	Holding clamp
57	0291 000105	Gewindestift	Threaded stud
58	0219 000281	Schubstange kpl. (mit Pos. 59)	Push rod cpl. (with pos. 59)
59	0223 000646	Gewindestift	Threaded stud
60	0211 000069	Lagerbolzen	Bearing bolt
61	0223 000448	Gewindestift	Threaded stud
62	0219 000292	Hebel kpl.	Levercpl.

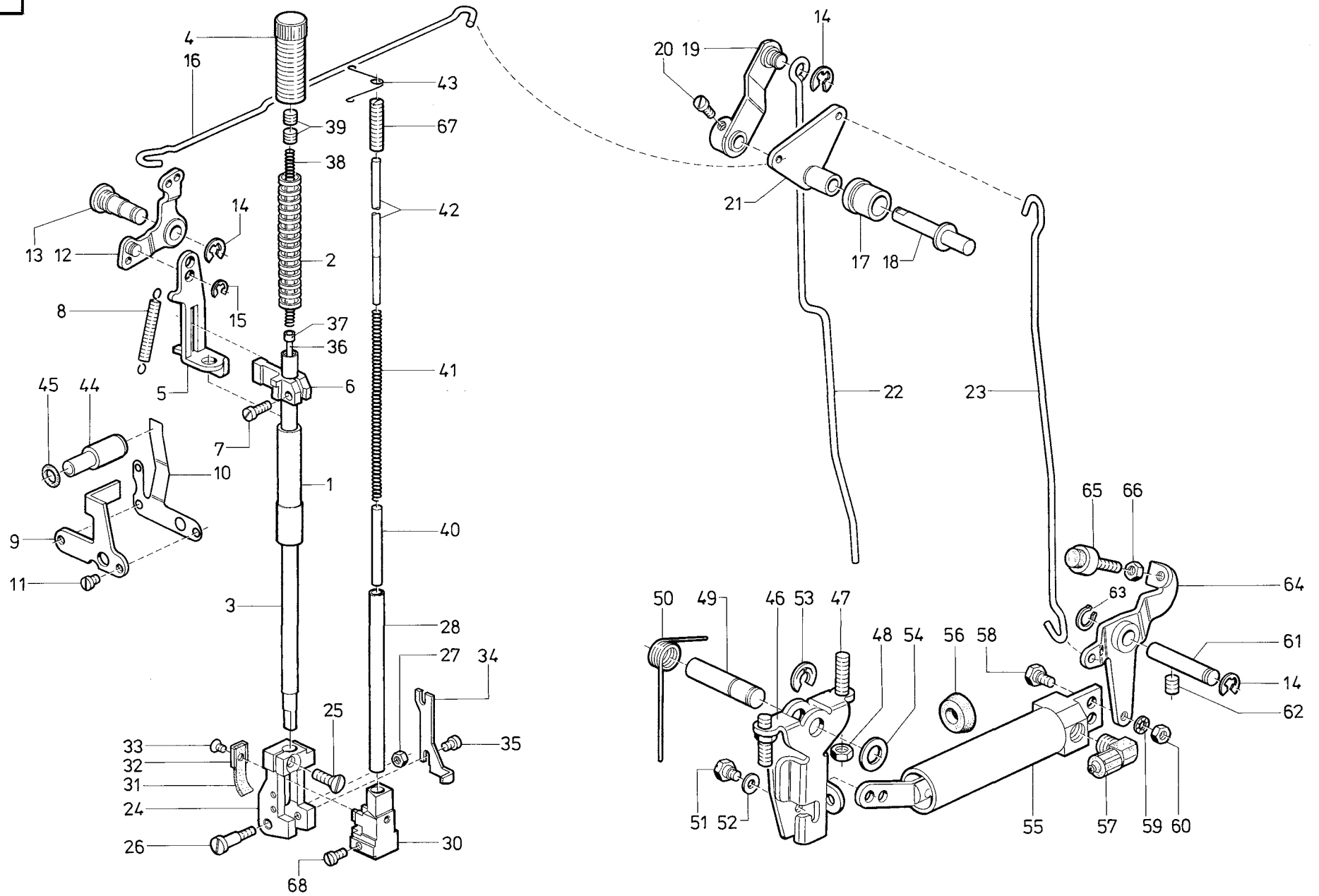
Pos.	Teile-Nr.	Benennung	Denomination
		(mit Pos. 64,65)	(with pos. 64,65)
63	0216 000052	Gewindestift	Threaded stud
64	0211 000085	Dochthalter	Wick holder
65	21189	Drahtstift	Wire pin
66	0211 000183	Achse	Axle
67	0219 000300	Klernmbuchse	Clamping bush
68	P 12511	Gewindestift	Threaded stud
69	0219 000309	Zugdraht	Traction wire
70	219311	Lagerbock	Bearing block
71	1001 009129	Zyl.Schraube	Cyl. head screw
72	0219 000314	Winkelhebel kpl. (mit Pos. 73)	Angular lever cpl. (with pos. 73)
73	219316a	Filzteil	Felt
74	0219 000317	Lagerbolzen	Bearing bolt
75	0933 000009 B	Filzteil	Felt
76	0219 000324	Gewindebuchse kpl. (mit Pos. 77)	Threaded bush cpl. (with pos. 77)
77	0541 001395	Gewindestift	Threaded stud
78	219327a	Ansatzschraube kpl.	Shoulder screw cpl.
79	211198	6kt.-Mutter	Hexagonal nut
80	0219 000332	Antriebshebel kpl. (mit Pos. 81)	Driving lever cpl. (with pos. 81)
81	0223 000669	Gewindestift	Threaded stud
82	0219 000345	Zugstange	Traction rod
83	0911 000070	Lagerboizen	Bearing bolt
84	0219 000351	Lasche	Shackle
85	0219 000352	Buchse	Bush
86	0219 000353	Linsenschraube	Fillister head screw
87	0219 006104	Führungsstück	Guide piece
88	0939 002486 A	Gleitführung	Slidingguide
89	0933 000273	Lagerkpl. (mit Pos. 90)	Bearing cpl. (with pos. 90)
90	0933 000275	Filzteil	Felt
91	0650 000347	Zyl.Schraube	Cyl. head screw
92	271504	Lagerkpl. (mit Pos. 93 und 94)	Bearing cpl. (with pos. 93 and 94)
93	0211 000106	Filzteil	Felt

Pos.	Teile-Nr.	Benennung	Denomination
94	0211 000305 A	Filzteil	Felt
95	0933 000282 K	Lagerkpl. (mit Pos. 96)	Bearing cpl. (with pos. 96)
96	933284a	Filzteil	Felt
97	0211 000257	Verschiu13kappe	Plastic cap
98	0211 000117	Exzenter kpl. (mit Pos. 100)	Eccentric cpl. (with pos. 100)
99	0211 000133	Schubstange	Push rod
100	0223 000648	Gewindestift	Threaded stud
101	0933 000287	Unterwelle	Lowershaft
102	933344	Gehäusedeckel	Casingcover
103	933345	Zyl,Schraube	Cyl. head screw
104	216120	Zyl,Schraube	Cyl. head screw
105	0933 000348	Exzenter kpl. (mit Pos. 106)	Eccentriccpl. (with pos. 106)
106	0223 000648	Gewindestift	Threaded stud
107	0933 000355	Lagerkpl. (mit Pos. 108)	Bearing cpl. (with pos. 108)
108	9041 100035	Oldocht	Oil wick
109	7449946	Gewindestift	Threaded stud
110	0933 000359	Welle	Shaft
111	933361	Zahnrad kpl. (mit Pos. 112)	Gearwheel cpl. (with pos. 112)
112	0702 000020	Gewindestift	Threaded stud
113	0933 022872	Fadengeberscheibe kpl. (m it Pos. 114)	Take-up lever disc cpl. (with pos. 114)
114	0147 000203	Gewindestift	Threaded stud
115	0211 000121	Hubstange kpl. (mit Pos. 116)	Lifting rod cpl. (with pos. 116)
116	0531 000471	Gewindestift	Threaded stud
117	211141 a	Zahnrienenrad kpl. (mit Pos. 40)	Toothed belt wheel cp]. (with pos. 40)
118	0219 000304	Filzteil	Felt
119	0556 001313	Zyl.Schraube	Cyl. head screw
120	0211 009969	Sicher.Ring	Circlip
121	0211 000224	Olleder kpl.	Oil leather cpl.
122	223676	Zyl.-Schraube	Cy]. head screw

Tafel/ Table: 005

Pos.	Teile-Nr.	Benennung	Denomination
123	0219 000303	Gelenkbolzen	Hinge bolt
124	0939 000394	Zyl,Schraube	Cyl. head screw

Pos.	Teile-Nr.	Benennung	Denomination
------	-----------	-----------	--------------



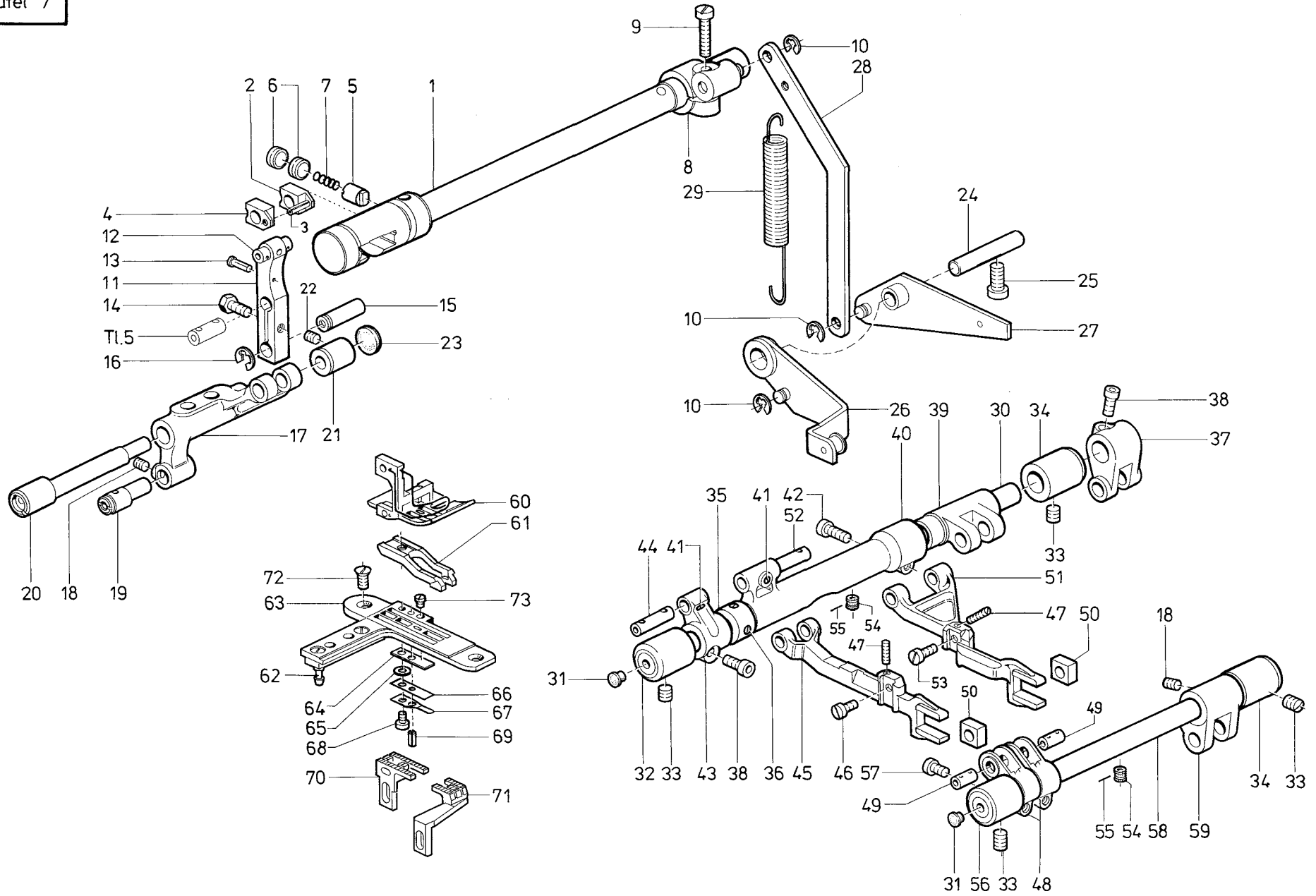
Pos.	Teile-Nr.	Benennung	Denomination
		TEILE DER KL. 935-940-5	PARTS OF CL. 935-940-5
1	0939 002472	Fußstangenbuchse	Footbarbush
2	0211 000441	Druckfeder	Pressure spring
3	0939 002473 A	Fußstange	Footbar
4	0219 002034	Regulierschraube	Regulating bush
5	0939 011499	Lüfterlasche	Lifter fish plate
6	0211 000462	Lüfterkloben kpl. (mit Pos. 7)	Lifting block cpl. (with pos. 7)
7	0902 000153	Zyl,Schraube	Cyl. head screw
8	0211 000455	Zugfeder	Draw spring
9	0939 002489	Halteblech	Holding plate
10	0939 002490	Blattfeder	Leaf spring
11	223700	Zyl-Schraube	Cyl. head screw
12	0219 000185	Winkelhebel	Bent lever
13	0212 000179	Ansatzschraube	Shoulderscrew
14	93002119	Sicher,Scheibe	Lockwasher
15	9357 000070	Sicher,Scheibe	Lockwasher
16	0219 000191	Lüfterzugdraht	Lifting pulling wire
17	0939 010001	Buchse	Bush
18	93910003	Bolzen	Bolt
19	0939 010005	Auslösehebel kpl. (mit Pos. 20)	Releasing lever cpl. (with pos. 20)
20	0556 001313	Zyl-Schraube	Cyl. head screw
21	0939 010011	Winkelhebel	Bent lever
22	0939 010014	Lüfterzugdraht	Lifting pulling wire
23	0219 000444	Lüfterzugdraht	Lifting pulling wire
24	0939 002476 K	Aufflahmekloben kpl. (mit Pos. 25)	Contain block cpl. (with pos. 25)
25	0556 013153	Senkschraube	Countersunk screw
26	0939 002480 B	Schaftschraube	Special screw
27	202704	6kt.-Mutter	Hexagonal nut
28	0939 002488 A	Führungsbuchse	Guide bush
30	0939 002481 A	Fußhalter	Foot support
31	0939 002485	Filzteil	Felt
32	0939 002486	Klemmstück	Clamping piece

Pos.	Teile-Nr.	Benennung	Denomination
33	558579	Senkschraube	Countersunk screw
34	0939 002487 A	Haltewinkel	Holding angle
35	223704	Zyl,Schraube	Cyl. head screw
36	0939 002485 B	Stift .	Pin
37	0939 002486 B	Zylinderrolle	Cylinder roll
38	0939 002477	Druckfeder	Pressure spring
39	0570 000055	Gewindestift	Threaded stud
40	219364a	Bolzen	Bolt
41	0219 000363 A	Druckfeder	Pressure spring
42	0219 000366	Druckstange	Pressure rod
43	0939 000386 A	Klemmdraht	Clamping wire
44	0212 000213	Druckknopf	Push button
45	0216 000224	Gummiring	Rubbing ring
46	0211 000231	Winkelhebel kpl. (mit Pos. 47 und 48)	Bent lever cpl. (with pos. 47 and 48)
47	0223 000448	Gewindestift	Threaded stud
48	MG 43/408	6kt,Mutter	Hexagonal nut
49	0271 000667	Kniehebelwelle	Knee lever shaft
50	0219 000840	Drehfeder	Torsion spring
51	1001 009140	Ansatzschraube	Shoulderscrew
52	0024 000080 A	Scheibe	Washer
53	9357 000100	Sicher,Scheibe	Lockwasher
54	MG 4/6	Scheibe	Washer
55	Z115 000001	Zylinder kpl. (mit Pos. 56)	Cylinder cpl. (with pos. 56)
56	Z115 000009 A	Topfmanschette	Cup collar
57	74423556	Schl,Versch.	Hose coupling screw
58	Z 11525	Ansatzschraube	Shoulder screw
59	0557 000111	Zahnscheibe	Tooth lock washer
60	237202	6kt,Mutter	Hexagonal nut
61	0933 000540	Lagerboizen	Bearing bolt
62	0223 000245	Gewindestift	Threaded stud
63	9352 600138	Greifring	Grip ring
64	0244 014611	Obertragungshebel	Transmission lever
65	0244 014619	Anschlagschraube	Stop screw
66	0939 013000 A	6kt,Mutter	Hexagonal nut
67	0219 000365 A	Gewindestift	Threaded stud

Tafel/ Table: 006

Pos.	Teile-Nr.	Benennung	Denomination
68	0531 000473	Linsenschraube	Fillister head screw

Pos.	Teile-Nr.	Benennung	Denomination
------	-----------	-----------	--------------

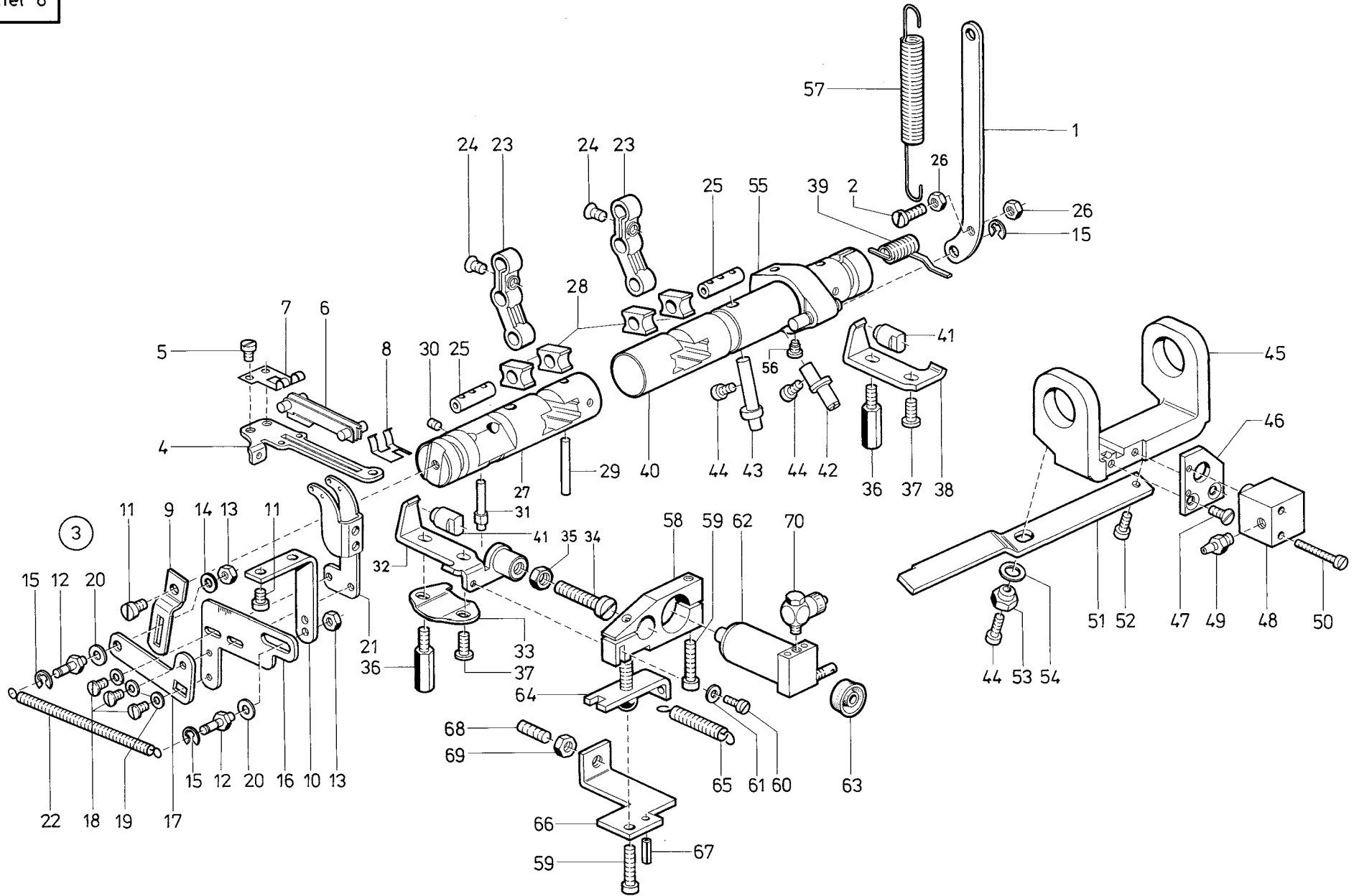


Pos.	Teile-Nr.	Benennung	Denomination
		TEILE DER KL.935-940-5	PARTS OF CL.935-940-5
1	21238	Stichst,Kulisse kpl.. (mit Pos. 2, 3 u nd 4)	Crank cpl. (with pos. 2,3 and 4)
2	21241	Gleitstein	Sliding block
3	0720 000510	Spannhülse	Clamping sleeve
4	0212 000043	Gleitstein	Sliding block
5	0212 000046	Führungsbolzen	Guiding bolt
6	0212 000047	Gewindestift	Threaded stud
7	0212 000048	Druckfeder	Pressure spring
8	0212 000051	Hebel kpl. (mit Pos. 9)	Lever cpl. (with pos. 9)
9	21131	Zyl.-Schraube	Cyl. head screw
10	9357 000070	Sicher,Scheibe	Lockwasher
11	0219 000074	Transporthebel kpl. (mit Pos. 12,13,14)	Feeding lever cpl. (with pos. 12,13,14)
12	0211 000062	Lagerbolzen	Bearing bolt
13	0211 000064	Kerbnagel	Notched nail
14	21267	6kt,Schraube	Hexagonal screw
15	0212 000075	Lagerbolzen	Bearing bolt
16	9357 000080	Sicher,Scheibe	Lock washer
17	0219 000088	Doppelhebel kpl. (mit Pos. 18)	Double lever cpl. (with pos. 18)
18	0531 000471	Gewindestift	Threaded stud
19	21991	Exzenterbolzen	Eccentric bolt
20	0212 000086	Lagerbolzen	Bearing bolt
21	0212 000089 A	Klernmbuchse	Clamping bush
22	0216 001146	Gewindestift	Threaded stud
23	21291	Gummistoffien	Rubber plug
24	0211 000559	Stichstellerachse	Stitch regulator shaft
25	0240 001027	Zyl.-Schraube	Cyl. head screw
26	93550611	Hebel	Lever
27	93550621	Hebel	Lever
28	93550627	Lasche	Shackle
29	0244 014561	Zugfeder	Draw spring
30	213349	Schubwelle kpl.	Push shaft cpl.

Pos.	Teile-Nr.	Benennung	Denomination
		(mit Pos. 31)	(with pos, 3 1
31	0219 000321	Verschlusskappe	Cap
32	0211 000043	Lagerbuchse	Bearing bush
33	0223 000245	Gewindestift	Threaded stud
34	0211 000045	Lagerbuchse	Bearing bush
35	0212 000627	Stellring kpl. (mit Pos. 36)	Setcollar cpl. (with pos. 36)
36	0570 000055	Gewindestift	Threaded stud
37	0265 000601	Gabelhebel kpl. (mit Pos. 38)	Forked lever cpl. (with pos. 38)
38	7441509	Zyl-Schraube	Cyl. head screw
39	213366	Schubwelle, rechts	Push shaft, right hand
40	0213 000368	Schubwelle kpl. (mit Pos. 41 und 42)	Push shaft cpl. (with pos. 41 and 42)
41	0223 000669	Gewindestift	Threaded stud
42	0213 000370	Zyl-Schraube	Cyl. head screw
43	934422	Schubhebel kpl. (m it Pos. 38, 41, 44)	Pushlever cpl. (with pos. 38, 41, 44)
44	0934 000424	Lagerbolzen	Bearing bolt
45	0934 000428	Transporteurträger kpl. (mit Pos. 46 und 47)	Feed dog carrier cpl. (with pos. 46 and 47)
46	216120	Zyl.-Schraube	Cyl. head screw
47	0933 000430	Gewindestift	Threaded stud
48	0265 000560	Hubhebel kpl. (m it Pos. 49,50,54, 55,57)	Lifting lever cpl. (with pos. 49, 50, 54, 55,57)
49	0213 000517	Lagerbolzen	Bearing bolt
50	0211 000162	Gleitstein	Sliding block
51	0933 000428	Transporteurträger kpl. (mit Pos. 47 und 53)	Feed dog carrier cpl. (with pos. 47 and 53)
52	0211 000075	Lagerbolzen	Bearing bolt
53	21688	Zyl.Schraube	Cyl. head screw
54	0211 000085	Dochthalter	Wick holder
55	21189	Drahtstift	Wire pin
56	0265 000566	Lagerbuchse	Bearing bush
57	265565	Zyl,Schraube	Cyl. head screw
58	0211 000147	Hubwelle kpl.	Lifting shaft cp].

Pos.	Teile-Nr.	Benennung	Denomination
		(mit Pos. 31)	(with pos. 31)
59	945601	Hubstange kpl.	Lifting block cpl.
		(mit Pos. 18)	(with pos. 18)
60	0939 017522	Presserfuß	Pressure foot
61	0219 083014	Transportfuß	Transport foot
62	0797 002019	Schlauchtülle	Hose nozzle
63	0939 017502	Stichplatte kpl. (mit Pos. 64 b is 69, 73)	Stitch plate cpl. (with pos. 64 up to 69, 73)
64	0939 017504	Gegenmesser	Counter knife
65	1001 009247	Scheibe	Washer
66	0939 017505 A	Blattfeder	Leaf spring
67	0939 017506	Blattfeder	Leaf spring
68	0739 000297	Zyl.-Schraube	Cyl. head screw
69	421266	Spannhülse	Clamping sleeve
70	0935 052003	Transporteur	Transporter
71	0935 052005	Transporteur	Transporter
72	0216 000134	Senkschraube	Countersunk screw
73	0556 005056	Zyl-Schraube	Cyl. head screw

Pos.	Teile-Nr.	Benennung	Denomination
------	-----------	-----------	--------------

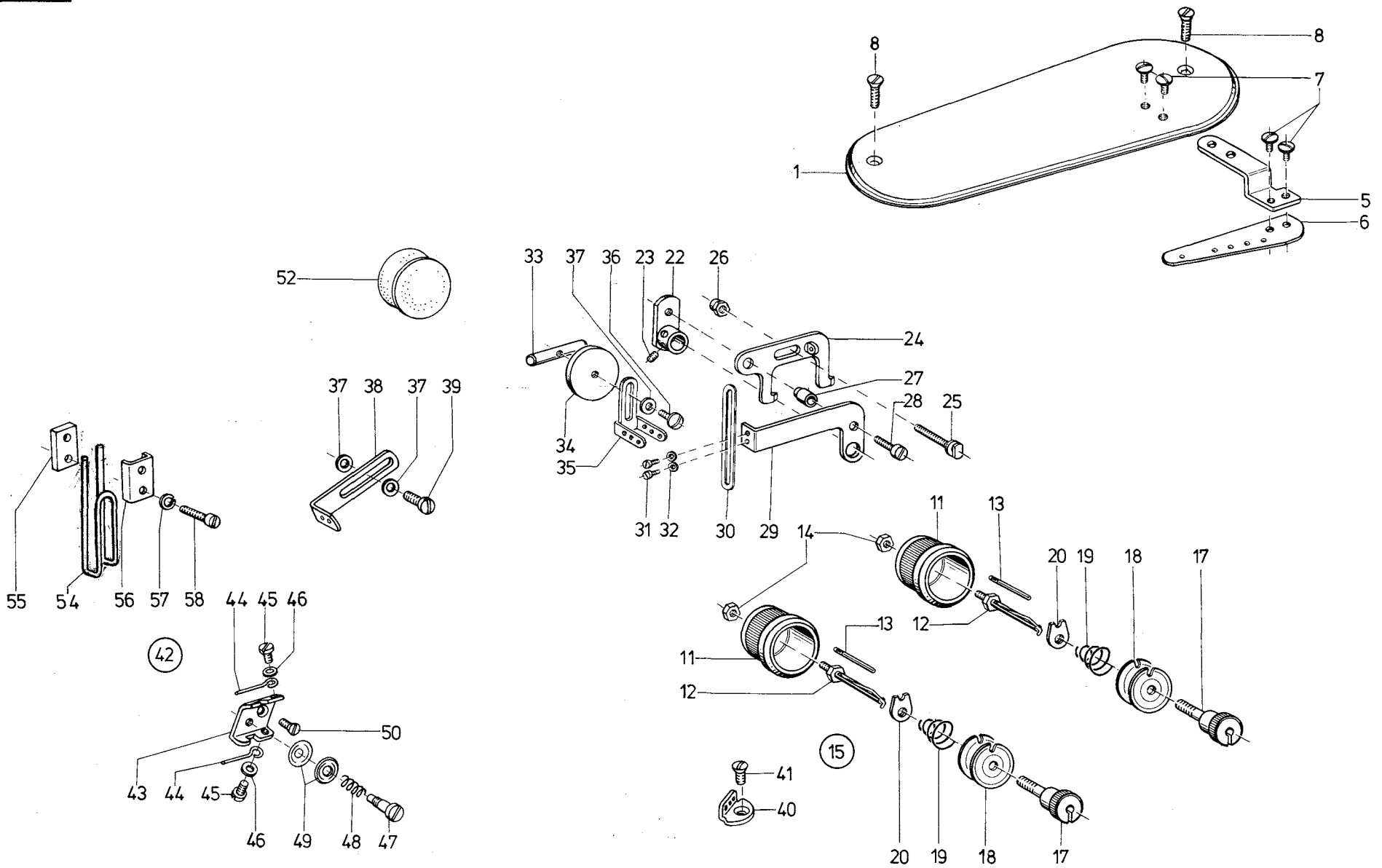


Pos.	Teile-Nr.	Benennung	Denomination
		TEILE DER KL.935-940-5	PARTS OF CL.935-940-5
1	0211 054023	Verbindungsstange	Connecting rod
2	0213 000370	Zyl-Schraube	Cyl. head screw
3	93550957	Unterfadengeber kpl. (best. aus Pos. 4, bis 22)	Lower thread take-up cpl. (cons. of pos. 4 up to 22)
4	0933 000373 B	Trägerblech	Backing plate
5	223700	Zyl,Schraube	Cyl. head screw
6	0933 001452	Niederhalter	Holding down clamp
7	0933 079777	Blattfeder	Leaf spring
8	0933 001460	Blattfeder	Leaf spring
9	9331462	Hebel	Lever
10	0933 001469	Winkel	Angle
11	0270 000631	Zyl-Schraube	Cyl. head screw
12	0933 001465	Bolzen	Bolt
13	202704	6kt.-Mutter	Hexagonal nut
14	5691895	Scheibe	Washer
15	9357 000070	Sicher,Scheibe	Lock washer
16	9331471	Lasche	Shackle
17	0933 001472	Lasche	Shackle
18	0939 000394	Linsenschraube	Fillister head screw
19	531460	Scheibe	Washer
20	0650 000072	Scheibe	Washer
21	0933 001478	Fadenführung	Thread guide
22	0746 000987 A	Zugfeder	Draw spring
23	0265 000606	Stichstell-Hebel kpl. (mit Pos. 24 und 25)	Stitch regulator lever cpl. (with pos. 24 and 25)
24	9203 313961	Senkschraube	Countersunk screw
25	0211 000062	Lagerbolzen	Bearing bolt
26	237202	6kt,Mutter	Hexagonal nut
27	934441a	Stichst,Kulisse kpl. (mit Pos. 28)	Crank cpl. (with pos. 28)
28	0211 000088	Gleitstein	Sliding block
29	0213 002014	Mitnehmerstift	Zyi. pin
30	0216 000589	Gewindestift	Threaded stud

Pos.	Teile-Nr.	Benennung	Denomination
31	Z 116/569	Stift	Pin
32	0213 002019	Anschlagwinkel	Stop angular
33	0213 002031	Anzeigeblech	Display plate
34	0213 002027	Zyl-Schraube	Cyl. head screw
35	0212 000232	6kt.-Mutter	Hexagonal nut
36	0271 005594	Stützschrabe	Supporting screw
37	22392	Linsenschraube	Fillister head screw
38	2117135	Federhalter	Spring holder
39	213200.7	Drehfeder	Torsion spring
40	220609	Stichst.-Kulisse kpi. (mit Pos. 28)	Stitch regulator lever cpl. (with pos. 28)
41	0211 000092	Führungsbolzen	Guiding bolt
42	0219 000614	Exzenterbolzen	Eccentric bolt
43	93551085	Exzenterbolzen	Eccentric bolt
44	570912	Zyl-Schraube	Cyl. head screw
45	93551092	Lagerbock	Bearing block
46	93551094	Platte	Plate
47	7395347	Senkschraube	Countersunk screw
48	9700 100022	Zylinder	Cylinder
49	0797 002016	Schlauchtülle	Hose nozzle
50	739404	Zyl-Schraube	Cyl. head screw
51	0935 051101	Lasche	Shackle
52	7461033	Zyl-Schraube	Cyl. head screw
53	0935 051104	Exzenterbolzen	Eccentric bolt
54	0742 006076	Scheibe	Washer
55	93551111	Kloben kpl. (mit Pos. 56)	Blockcpl. (with pos. 56)
56	0211 009543	Ansatzschraube	Shoulder screw
57	0211 054671	Zugfeder	Draw spring
58	Z 1162332	Kloben kpl. (mit Pos. 59)	Block cpi. (with pos. 59)
59	93370175	Zyl-Schraube	Cyl. head screw
60	147464	Zyl-Schraube	Cyll. head screw
61	1005233	Scheibe	Washer
62	Z 1162338	Zylinder kpl. (mit Pos. 63)	Cylindercpl. (with pos. 63)
63	0246 002566	Lippenring	Lip seal

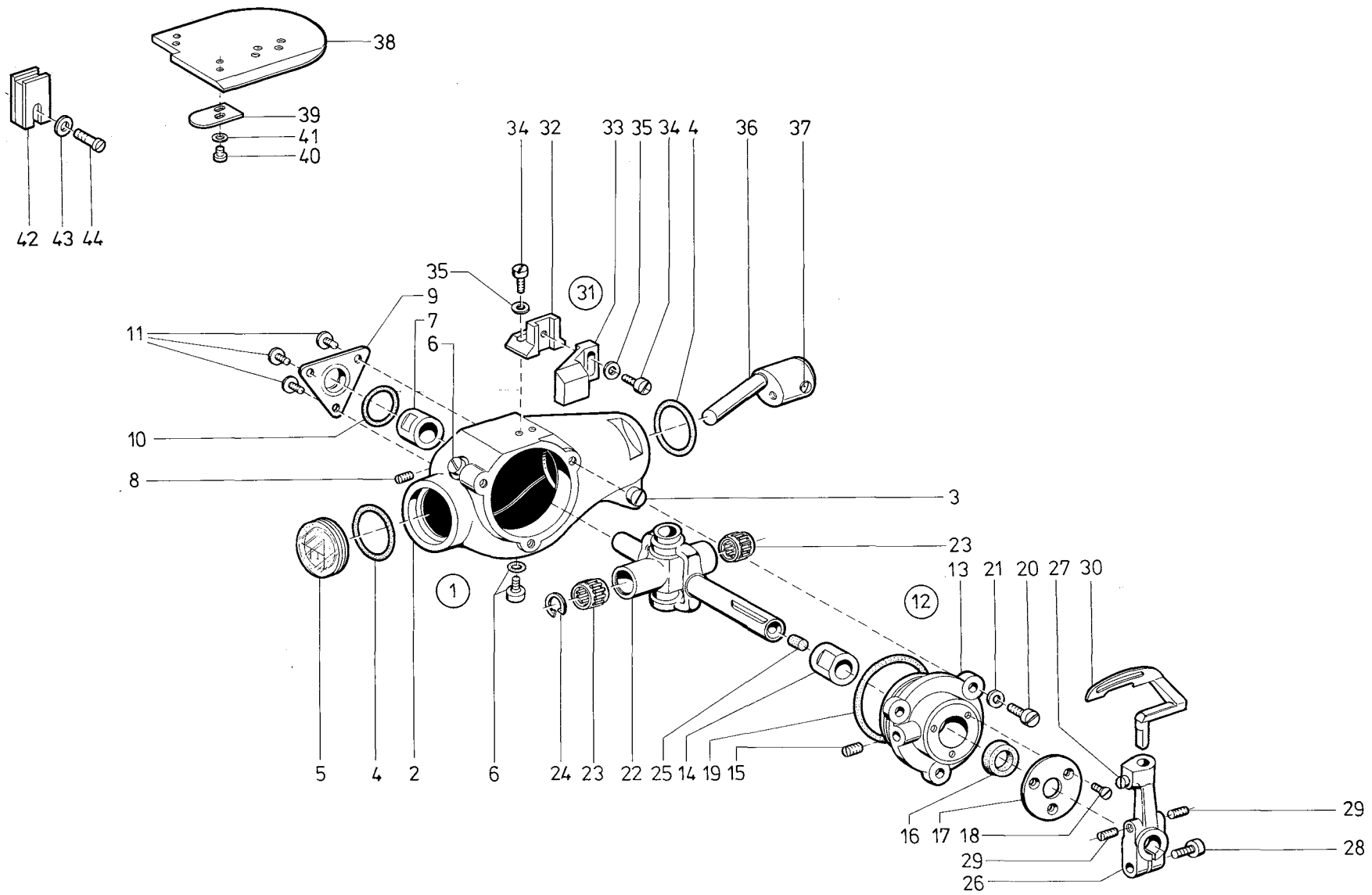
Pos.	Teile-Nr.	Benennung	Denomination
64	Z 1162378	Lasche	Shackle
65	0556 001089	Zugfeder	Draw spring
66	Z 1162392	Winkel	Angle
67	0570 000698	Spannhülse	Clamping sleeve
68	0223 000448	Gewindestift	Threaded stud
69	MG 43/408	6kt,Mutter	Hexagonal nut
70	9790 201000	Schlauchverschr.	Hose screw joint

Pos.	Teile-Nr.	Benennung	Denomination
------	-----------	-----------	--------------



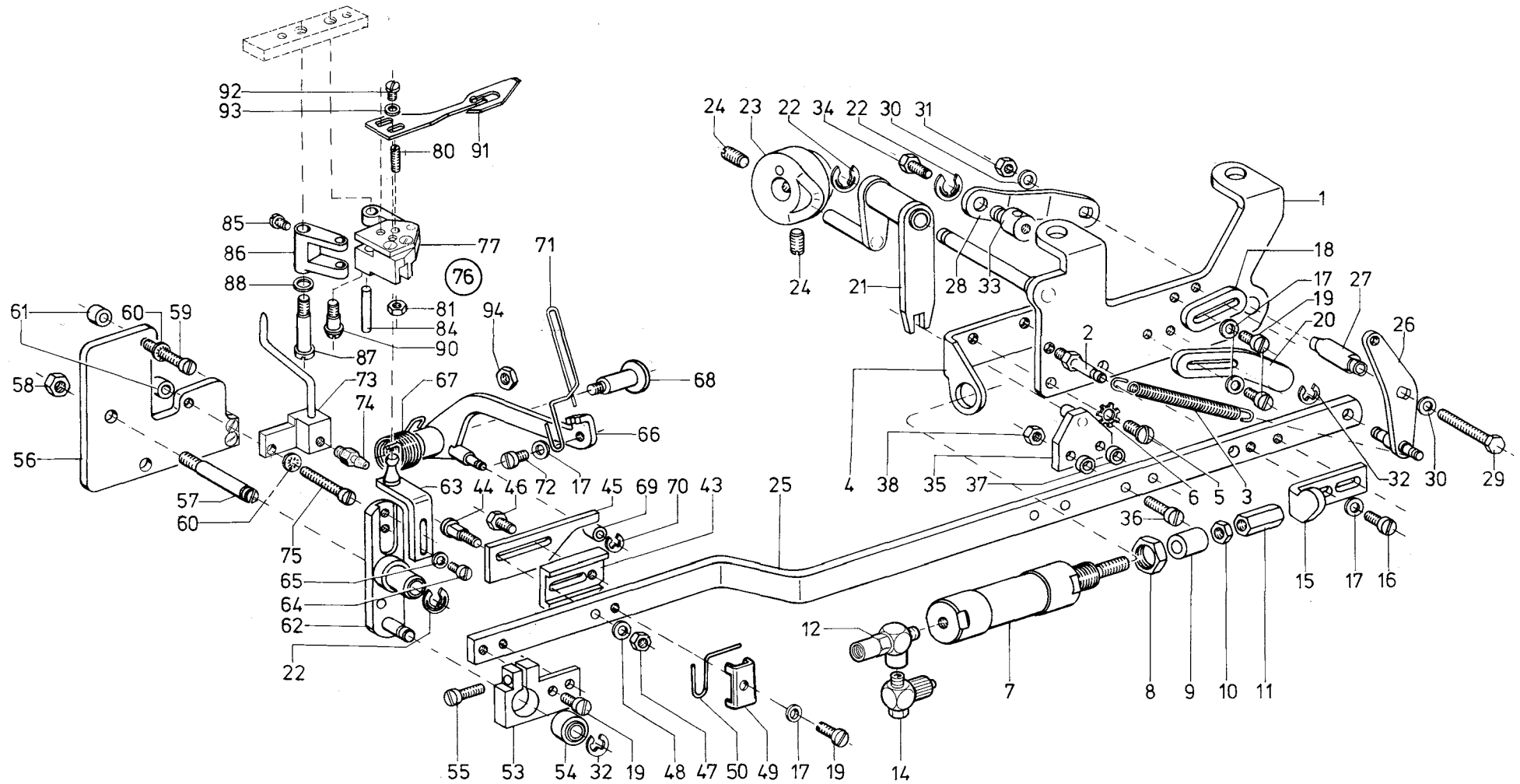
Pos.	Teile-Nr.	Benennung	Denomination
		TEILE DER KL.935-940-5	PARTS OF CL.935-940-5
1	0933 000187	Armdeckel	Face plate
5	0939 000223	Führungswinkel	Guide lever
6	0933 000196	Führungsblech	Guide plate
7	1001 009130	Linsenschraube	Fillister head screw
8	722201	Senkschraube	Countersunk screw
11	0965 000382	Führ.-Halter kpl. (mit Pos. 12,13,14)	Guide holder cpl. (with pos. 12, 13, 14)
12	0911 000320	Stift	Pin
13	0911 000322	Arretierstift	Locking pin
14	202704	61kt,Mutter	Hexagonal nut
15	0911 000349	Fadenspannung kpl. (mit Pos. 17,18,19 und 20)	Tread tension cpl. (with pos. 17,18,19 and 20)
16	0913 000358	Fadenspannung kpl. (mit Pos. 17,18, 20 und 21)	Thread tension cpl. (with pos. 17, 18, 20 and 21)
17	0911 000350	Spannungsachse	Tension shaft
18	0092 000210	Spannungsscheibe	Tension disc
19	0911 000352	Spannungsfeder	Tension spring
20	0911 000353	Stellmutter	Setnut
22	0939 000291 A	Auslösehebel kpl. (mit Pos. 23)	Releasing lever cpl. (with pos. 23)
23	0531 000464	Gewindestift	Threaded stud
24	0939 000296 A	Ausl-Schieber	Slide
25	0939 000299	Führ-Schraube	Guide screw
26	0216 000424	Mutter	Nut
27	0939 010020	Abstandsbuchse,	Distance bush
28	21688	Zyl.Schraube	Cyl. head screw
29	0929 002026	Fadenziehhebel	Thread pull. lever
30	0931 002870	Fadenziehblech	Thread pull. plate
31	0224 001219	Linsenschraube	Fillister head screw
32	1005233	Scheibe	Washer
33	93910026	Klemmbolzen	Clamping bolt
34	93910023	Scheibe	Washer

Pos.	Teile-Nr.	Benennung	Denomination
35	0942 010038	Fadenführung	Thread guide
36	0265 005258	Linsenschraube	Fillister head screw
37	5691895	Scheibe	Washer
38	0933 070517	Fadenführung	Thread guide
39	216573	Linsenschraube	Fillister head screw
40	0933 000156	Fadenführung	Thread guide
41	0216 000239	Senkschraube	Countersunk screw
42	0933 000166	Vorspannung kpl. best. aus Pos. 43, 44,45,46,47,48,49,50	Pre-tension cp]. consist. of pos. 43, 44,45,46,47,48,49,50
43	0933 000167	Vorspannblech	Pre-tension plate
44	0933 000168	Fadenhalter	Thread holder
45	0902 000314	Zyl-Schraube	Cyl. head screw
46	0902 000315	Scheibe	Washer
47	0933 000173	Ansatzschraube	Shoulderscrew
48	0945 000232	Feder	Spring
49	0223 000171	Spannungsscheibe	Tension washer
50	902316	Senkschraube	Countersunk screw
52	0939 000290	Verschl,Kappe	Cap
54	0171 000222	Fadenführung	Thread guide
55	0939 000194	Platte	Plate
56	0933 001073	KlemmstOck	Clamping piece
57	0933 001075	Federring	Spring ring
58	0531 000473	Zyl-Schraube	Cyl. head screw



Pos.	Teile-Nr.	Benennung	Denomination
		TEILE DER KL.935-940-5	PARTS OF CL.935-940-5
1	0933 000292	Gehäuse kpl. (best. aus Pos. 2 bis 11,12,19,20,21,22)	Casing cpl. (cons. of pos. 2 up to 11,12,19,20,21,22)
2	0933 000294	Gehäuse	Casing
3	0650 000347	Zyl-Schraube	Cyl. head screw
4	0216 000051	Gummiring	Rubber ring
5	0211 000633	Schauglas	Sight glass
6	0933 000300 K	ZyL-Schraube, kpl.	Cyl. head screw cpl.
7	0933 000301	Lager	Bearing
8	2235047	Gewindestift	Threaded stud
9	933303	Abdeckblech	Covering plate
10	0265 000012	Gummiring	Rubber ring
11	0911 000339	Linsenschraube	Fillister head screw
12	933307	Gehäusedeckel kpl. (best. aus Pos, 13 bis 18)	Casing cover cpl. (cons.ofpos.13 up to 18)
13	0933 000308	Gehäusedeckel	Casing cover
14	0933 000309	Lager	Beari ng
15	2235047	Gewindestift	Threaded stud
16	933311	Nutring	Grooved ring
17	0933 000312	Abdeckblech	Covering plate
18	216496	Senkschraube	Countersunk screw
19	0933 000314	Gummiring	Rubberring
20	216120	Zyl-Schraube	Cyl. head screw
21	5691895	Scheilbe	Washer
22	0933 000318 K	Lagerschwinge kpl. (m it Pos. 23, 24, 25)	Rockercpl. (with pos. 23, 24, 25)
23	0211 000408 M1	Nadelkäfig	Needle cage
24	0933 000324	Sicher,Scheibe	Lockwasher
25	0216 000288	Gummistopfen	Rubber plug
26	0934 050701	Greiferbock kpl. (m it Pos. 27, 28, 29)	Hook block cpl. (with pos. 27, 28, 29)
27	0911 000092	Zyl.Schraube	Cyl. head screw
28	0216 000046	Zyl,Schraube	Cyl. head screw

Pos.	Teile-Nr.	Benennung	Denomination
29	0270 000256	Gewindestift	Threaded stud
30	0933 000341	Greifer	Hook
31	0933 000332	Nadelschutz kpl. (best. aus Pos. 32 bis 35)	Needle guard cpl. (cons.ofpos.32 up to 35)
32	0933 000333	Nadelschutz	Needle guard
33	0933 000334	N.-Schutzträger	Needle guard carrier
34	933335	Zyl.-Schraube	Cyl. head screw
35	1005233	Scheibe	Washer
36	0933 000288	Taumenbolzen kpl. (mit Pos. 37)	Rocker bolt cpl. (with pos. 37)
37	0223 000646	Gewindestift	Threaded stud
38	0933 063988	Abdeckplatte	Cover plate
39	0933 063989	Halteblech	Holding plate
40	0933 022567	Linsenschraube	Fillister head screw
41	0933 020030	Scheibe	Washer
42	0933 000377	Magnet	Magnet
43	5691895	Scheilbe	Washer
44	0933 000379	Linsenschraube	Fillister head screw

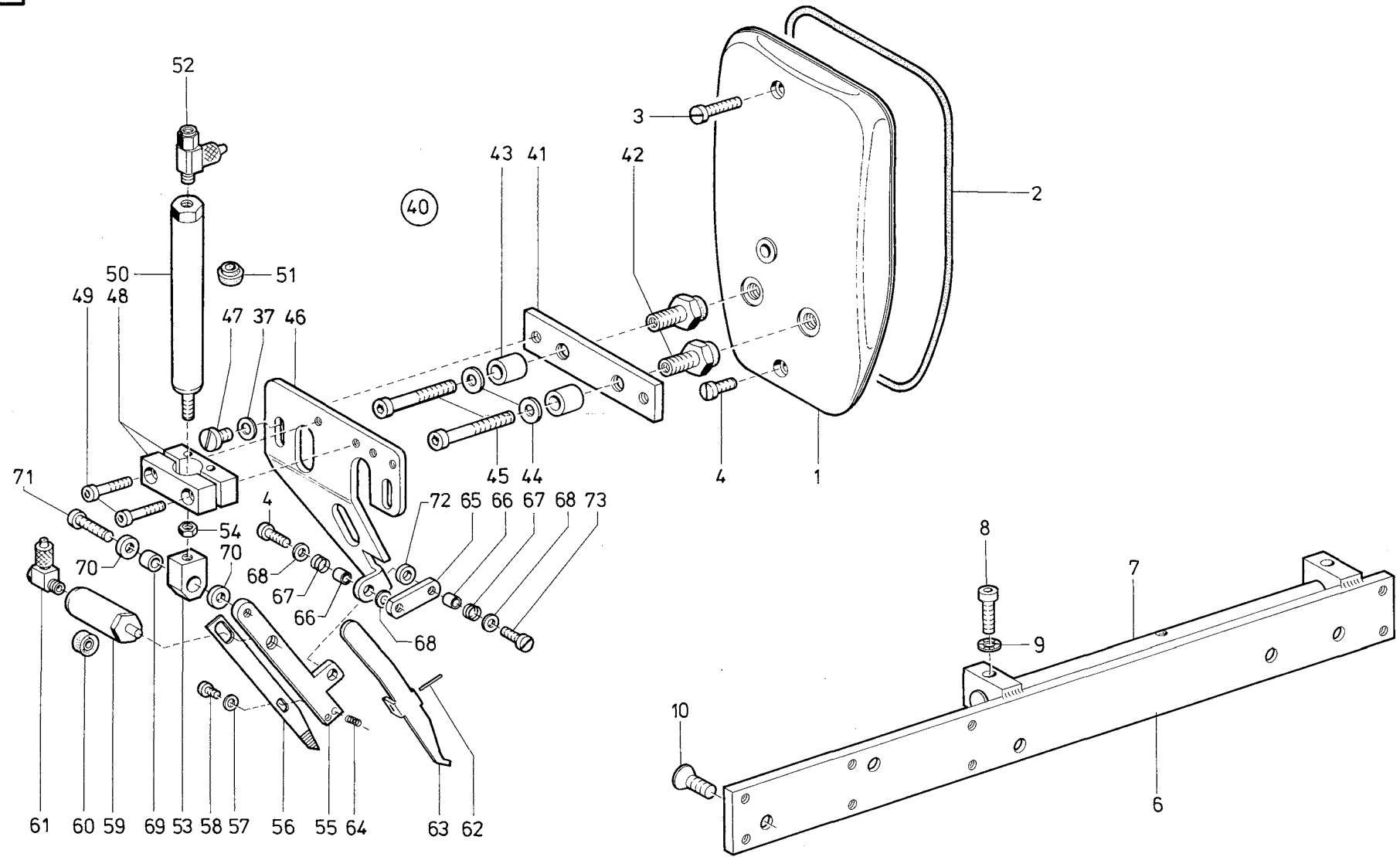


Pos.	Teile-Nr.	Benennung	Denomination
		TEILE DER KL.935-940-5	PARTS OF CL.935-940-5
1	0942 010054	Lagerplatte	Bearing plate
2	0216 000086	Federstift	Special pin
3	0211 000101	Zugfeder	Draw spring
4	0933 063861	Halter	Support
5	216229	Linsenschraube	Fillister head screw
6	0744 002380	Zahnscheibe	Tooth lock washer
7	0942 011054 K	Zylinder kpl. (mit Pos. 8, 9, 10, 11,12,14)	Cylindercpl. (with pos. 8, 9, 10, 11,12,14)
8	93911556	6kt,Mutter	Hexagonal nut
9	94211057	Dämpfungsring	Damper
10	MG 43/408	6kt.-Mutter	Hexagonal nut
11	0942 011060	Anschlagstück	Stop piece
12	0797 000410	Drosselventil	Throttle valve
14	0718 000155	Schl,Verschr.	Hose coupling screw
15	0933 021468	Winkel	Angle
16	223676	Zyl.-Schraube	Cyl. head screw
17	5691895	Scheibe	Washer
18	9292097	Anschlag	Stop
19	0216 000098	Zyl-Schraube	Cyl. head screw
20	93363886	Anschlag	Stop
21	0942 010086	Sicher-Hebel	Safety lever
22	93002119	Sicher-Scheibe	Lock washer
23	0929 002062	Steuerkurve kpl. (mit Pos. 24)	Radial cam cpl. (with pos. 24)
24	0223 000648	Gewindestift	Threaded stud
25	0933 063892	Zugstange	Draw bar
26	0933 063871	Hebel	Lever
27	0933 063870	Bolzen	Bolt
28	0939 010067	Auslösehebel	Releasing lever
29	911679a	6kt.-Schraube	Hexagonal screw
30	0242 000075	Scheibe	Washer
31	237202	6kt.-Mutter	Hexagonal nut
32	9357 000070	Sichen-Scheibe	Lock washer

Pos.	Teile-Nr.	Benennung	Denomination
33	93363881	Klemmbolzen kpl. (mit Pos. 34)	Clamping bolt cpl. (with pos. 34)
34	0556 000017	6kt.-Schraube	Hexagonal screw
35	0942 010094	Platte	Plate
36	21688	Zyl.Schraube	Cyl. head screw
37	1001 009243	Distanzscheibe	Distance washer
38	211198	6kt.-Mutter	Hexagonal nut
43	0933 063941	Schieber	Slide
44	0933 063943	Ansatzschraube	Shoulderscrew
45	0942 010122	Auslösestück	Releasing element
46	223700a	6kt,Schraube	Hexagonal screw
47	202704	6kt,Mutter	Hexagonal nut
48	5691895	Scheibe	Washer
49	0933 063947 B	Schelle	Clip
50	0933 063946 B	Feder	Spring
53	93363894	Halter kpl. (mit Pos. 54 und 55)	Supportcpl. (with pos. 54 and 55)
54	0265 000097	Gelenklager	Pivoting bearing
55	1001360	Zyl-Schraube	Cyl. head screw
56	0939 012923 A	Lagerplatte	Bearing plate
57	0942 010141	Bolzen	Bolt
58	2522389	6kt.-Mutter	Hexagonal nut
59	211496	Zyl.-Schraube	Cyl. head screw
60	0739 000347	Zahnscheibe	Tooth lock washer
61	0739 000710	Distanzhülse	Distance sleeve
62	0933 063949	Antriebshebel	Driving lever
63	0933 063954	Winkel	Angle
64	0739 000297	Zyl.-Schraube	Cyl. head screw
65	65064	Scheibe	Washer
66	0942 010111	Fadenziehhebel	Thread pulling wire
67	0942 010120	Drehfeder	Torsion spring
68	0939 012936	Ansatzschraube	Shoulder screw
69	0942 010114	Rolle	Roll
70	9357 000040	Sichen-Scheibe	Lockwasher
71	0939 012937 A	Fadenziehhaken	Thread pulling clasp
72	10019128	Zyl.-Schraube	Cyl. head screw
73	Z 132491	Blasrohr kpl.	Blowing pipe cpl.

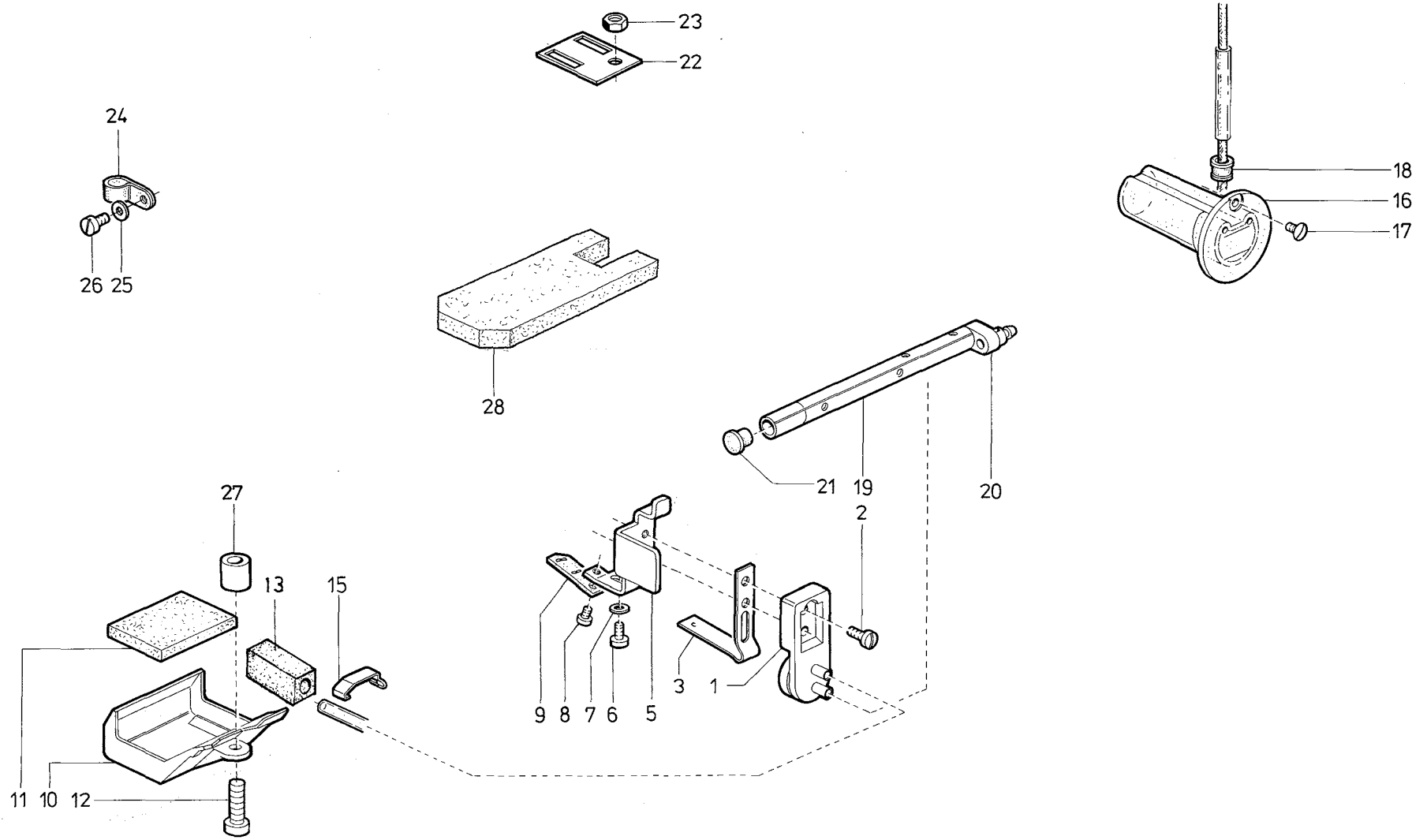
Pos.	Teile-Nr.	Benennung	Denomination
74	0797 002016	Schlauchtülle	Hose nozzle
75	7422036	Zyl-Schraube	Cyl. head screw
76	0939 017102	Schieber kpl. (best. aus Pos. 77,80, 81,84,85,86,87,88, 90, 91,92,93)	Slide cpl. (cons. of pos. 77, 80, 81,84,85,86, 87,88, 90,91,92,93)
77	93917102a	Schieber	Slide
80	9205 023068	Gewindestift	Threaded stud
81	93363982	6kt,Mutter	Hexagonal nut
84	0739 000125	Zylinderstift	Cylinder pin
85	2462207	Zyl-Schraube	Cyl. head screw
86	0933 063969	Hebel	Lever
87	0933 063970	Ansatzschraube	Shoulderscrew
88	0933 063972	Scheibe	Washer
90	0933 063971	Ansatzschraube	Shoulderscrew
91	0939 017104	Messer	Knife
92	0933 063984	Linsenschraube	Fillister head screw
93	65064	Scheibe	Washer
94	0MG8 000007 D	6kt.-Mutter	Hexagonal nut

Pos.	Teile-Nr.	Benennung	Denomination
------	-----------	-----------	--------------



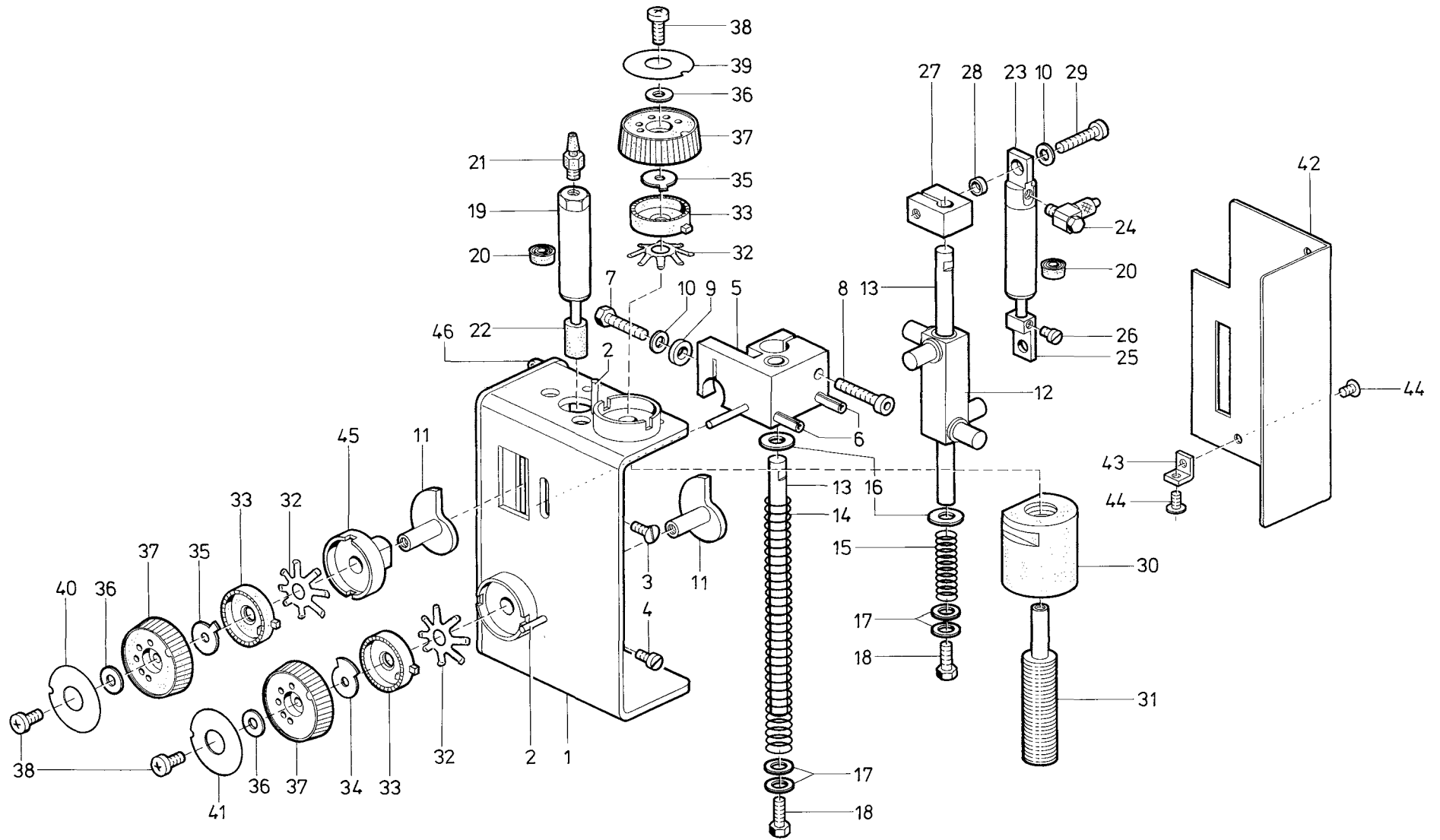
Pos.	Teile-Nr.	Benennung	Denomination
		TEILE DER KL. 935-940-5	PARTS OF CL. 935-940-5
1	0939 017109	Kopfdeckel	Face cover
2	0212 000297	Gummiring	Rubber ring
3	933182	Zyl-Schraube	Cyl. head screw
4	216120	Zyl-Schraube	Cyl. head screw
6	93550701	Halterung	Supporting element
7	93379518	Bolzen	Bolt
8	93311296	Zyl-Schraube	Cyl. head screw
9	0557 000111	Zahnscheibe	Tooth lock washer
10	2412222	Senkschraube	Countersunk screw
37	0242 000075	Scheibe	Washer
40	0939 017201	Fadenfänger kpl. (best. aus Pos. 4, 37, 41 bis 73)	Thread catcher cpl. (cons. of pos. 4, 37, 41 up to 73)
41	93917203	Lasche	Shackle
42	93917204	6kt,Schraube	Hexagonal screw
43	0933 020024	DistarizhOlse	Distance sleeve
44	0570 000939 B	Scheibe	Washer
45	74611448	Zyl-Schraube	Cyl. head screw
46	0939 017208	Winkel	Angle
47	216229	Zyl-Schraube	Cyll. head screw
48	74611327	Klemmbock (2 HÄlften)	Clamping block (2-halves)
49	211496	Zyl.-Schraube	Cyl. head screw
50	0939 017214	Zylinder kpl. (mit Pos. 51)	Cylinder cpl. (with pos. 51)
51	0246 000348	Lippenring	Lip seal
52	797411	Drosselventil	Throttle valve
53	0746 012905	Kloben	Block
54	MG 8[7d	6kt,Mutter	Hexagonal nut
55	0939 017231	Hebel	Lever
56	0939 017232	Klemmblech	Clamping plate
57	0933 001075	Scheibe	Washer
58	0556 001686	Zyl-Schraube	Cyl. head screw
59	0939 017235	Zylinder kpl.	Cylinder cpl.

Pos.	Teile-Nr.	Benennung	Denomination
		(m it Pos. 60)	(with pos. 60)
60	0556 014030	Lippenring	Lip seal
61	9790 201000	Schl,Verschr.	Hose coupling screw
62	0245 000068 A	Lagemadel	Bearing needle
63	0939 017252	FadenfAnger	Thread catcher
64	0255 000404	Druckfeder	Pressure spring
65	0939 017257	Lasche	Shackle
66	0246 001120	Distanzhülse	Distance sleeve
67	0211 050410 B	Druckfeder	Pressure spring
68	216315	Scheibe	Washer
69	0939 017266	Buchse	Bush
70	1001 009243	Scheibe	Washer
71	902300	Zyl.-Schraube	Cyl. head screw
72	0211 009052	Ring	Ring
73	21688	Zyl.-Schraube	Cyl. head screw



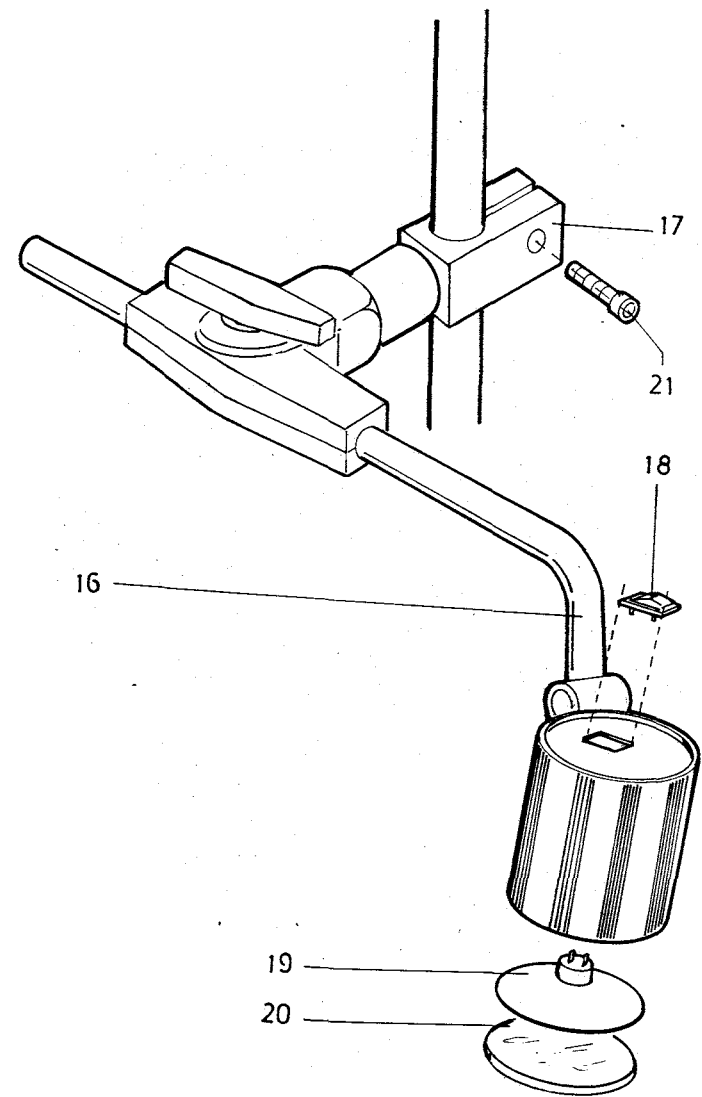
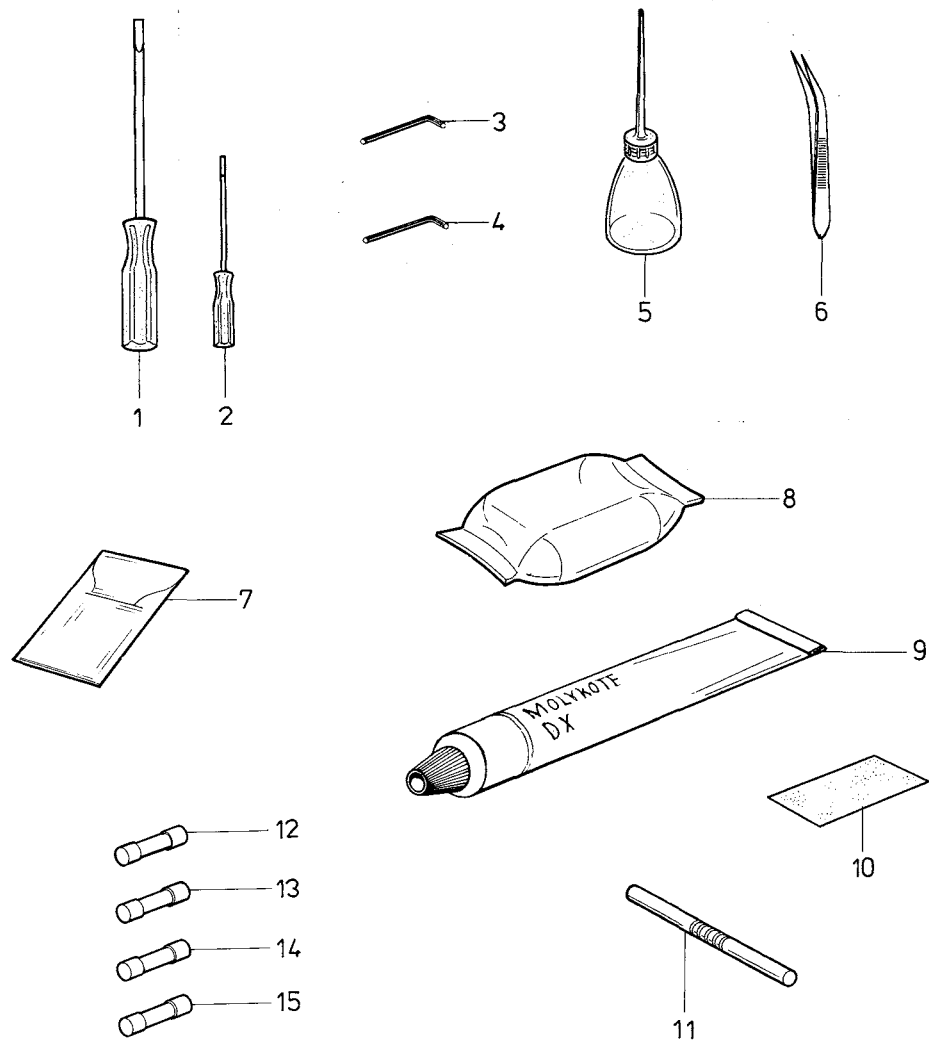
Pos.	Teile-Nr.	Benennung	Denomination
		TEILE DER KL.935-940-5	PARTS OF KL.935-940-5
1	0933 001544	Pumpe kpl. (mit Pos. 2,3,5)	Pump Cpl. (with pos. 2,3,5)
2	216573	Linsenschraube	Fillister head screw
3	0933 001555	Blattfeder	Leaf spring
5	0933 001556	Winkel	Angle
6	223676	Zyl-Schraube	Cyl. head screw
7	531460	Scheilbe	Washer
8	223700	Zyl,Schraube	Cyl. head screw
9	933521 a	Blattfeder	Leaf spring
10	9392461	Ölwanne	Oil tray
11	0939 002464	Filzteil	Felt
12	0650 000347	Zyl.,Schraube	Cyl. head screw
13	0271 000706	Filter	Filter
15	0933 001575	Klammer	Clamp
16	0933 001533	Ölbehälter	Oil container
17	1001 009130	Linsenschraube	Fillister head screw
18	0211 000806	Stopfen	Plug
19	2113	Oelrohr	Oil pipe
20	244501	AnschluBstück	Connecting piece
21	0211 000007	VerschlusKappe	Cap
22	0933 001572	Lasche	Shackle
23	MG 431408	6kt.-Mutter	Hexagonal nut
24	7442208	Bef,Schelle	Fastening clip
25	5691895	Scheibe	Washer
26	223676	Zyl-Schraube	Cyl. head screw
27	93916829	Buchse	Bushing
28	2199	Fiiizteil	Felt

Pos.	Teile-Nr.	Benennung	Denomination
------	-----------	-----------	--------------



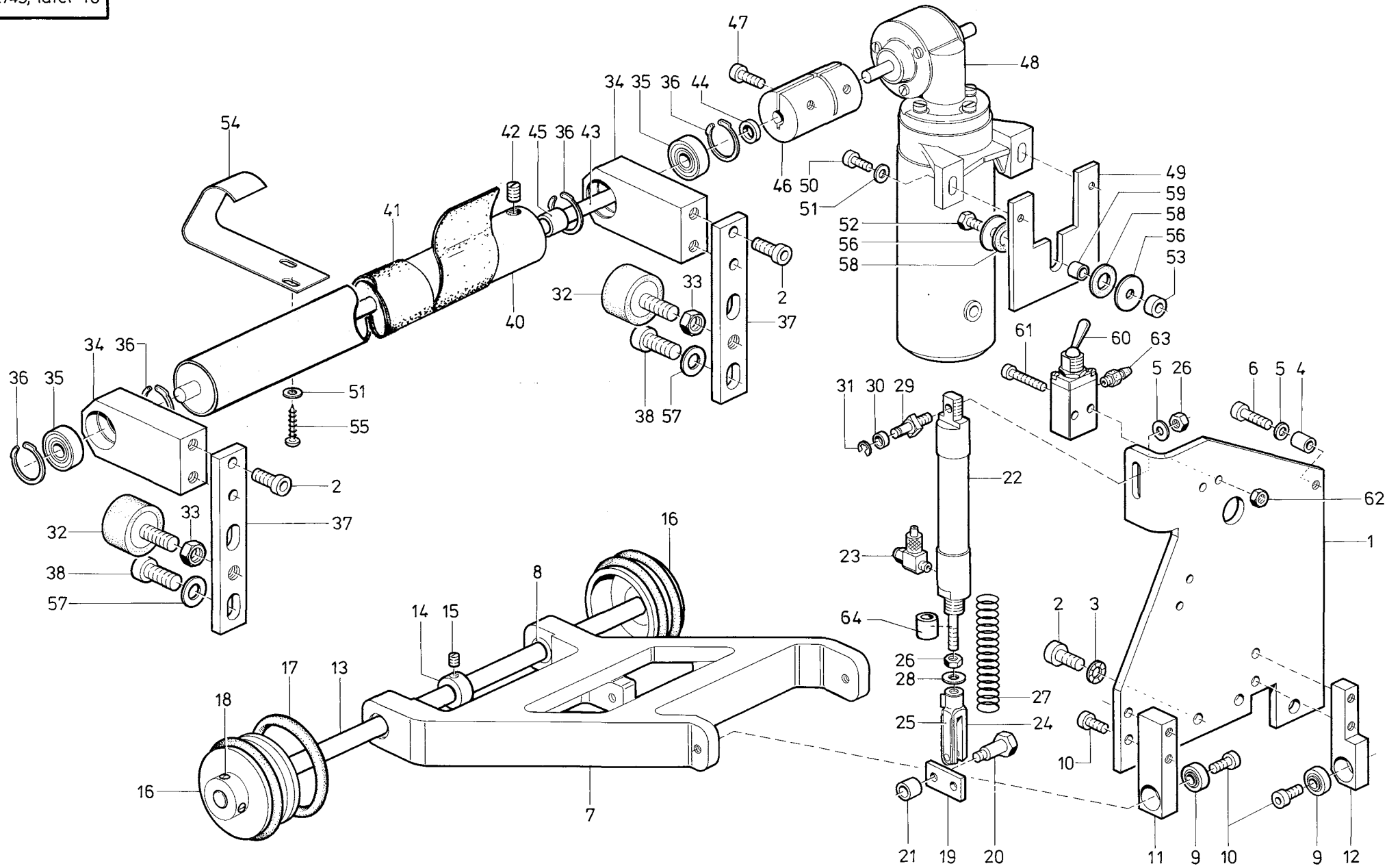
Pos.	Teile-Nr.	Benennung	Denomination
		TEILE DER KL.935-940-5	PARTS OF CL.935-940-5
1	93551793	Gehäuse kpl. (mit Pos. 46)	Housing epl. (with pos. 46)
2	9336328	Lagernadel	Steel needle
3	7395347	Senkschraube	Countersunk screw
4	739255	Zyl-Schraube	Cyl. head screw
5	93551806	Kloben	Block
6	MG 41/1284	Spannhülse	Clamping sleeve
7	93910071	6Kt.-Schraube	Hexagonal screw
8	902380	Zyl-Schraube	Cyl. head screw
9	Z 123137	Distanzhülse	Distance sleeve
10	0242 000075	Scheibe	Washer
11	93551821	Exzenter	Eccentric
12	0935 051826	Hülse kpl.	Sleeve cpl.
13	93551833	Bolzen	Bolt
14	0556 015274	Druckfeder	Pressure spring
15	0697 000195	Druckfeder	Pressure spring
16	72043	Scheibe	Washer
17	0558 000693	Scheibe	Washer
18	21267	6kt.-Schraube	Hexagonal screw
19	93551842	Zylinder kpl. (mit Pos. 20, 21, 22)	Cylindercpl. (with pos. 20,21, 22)
20	0246 000348	Lippenring	Lip seal
21	0797 002016	Schlauchtülle	Hose nozzle
22	93551856	Druckstück	Pressure piece
23	93551863	Zylinder kpl. (mit Pos. 20)	Cylindercpl. (with pos. 20)
24	9790 201000	Schl.-Verschr.	Hose coupling screw
25	93551882	Kloben	Block
26	U-05 161 U8	Gewindestift	Threaded stud
27	93551887	Kloben	Block
28	0746 050562	Buchse	Bush
29	2386530	Zyl.,Schraube	Cyl. head screw
30	93551896	Spezialmutter	Special nut
31	93551897	Spindel	Spindle

Pos.	Teile-Nr.	Benennung	Denomination
32	0271 001643	Federscheibe	Spring washer
33	0271 001642	Rastscheibe	Stop disc
34	0291 002121	Anschlag	Stop
35	0291 002250	Anschlag	Stop
36	0556 000821 A	Scheibe	Washer
37	0271 001633	Stellrad	Adjusting wheel
38	27186	Zyl-Schraube	Cyl. head screw
39	0935 051911	Skalascheibe	Scale plate
40	0935 051912	Skalascheibe	Scale plate
41	0935 051913	Skalascheibe	Scale plate
42	93551921	Winkel	Covering plate
43	Z 1161161	Winkel	Angle
44	1001 009130	Linsenschraube	Fillister head screw
45	93551816	Buchse	Bush
46	911327	Fadenführung	Thread guidance



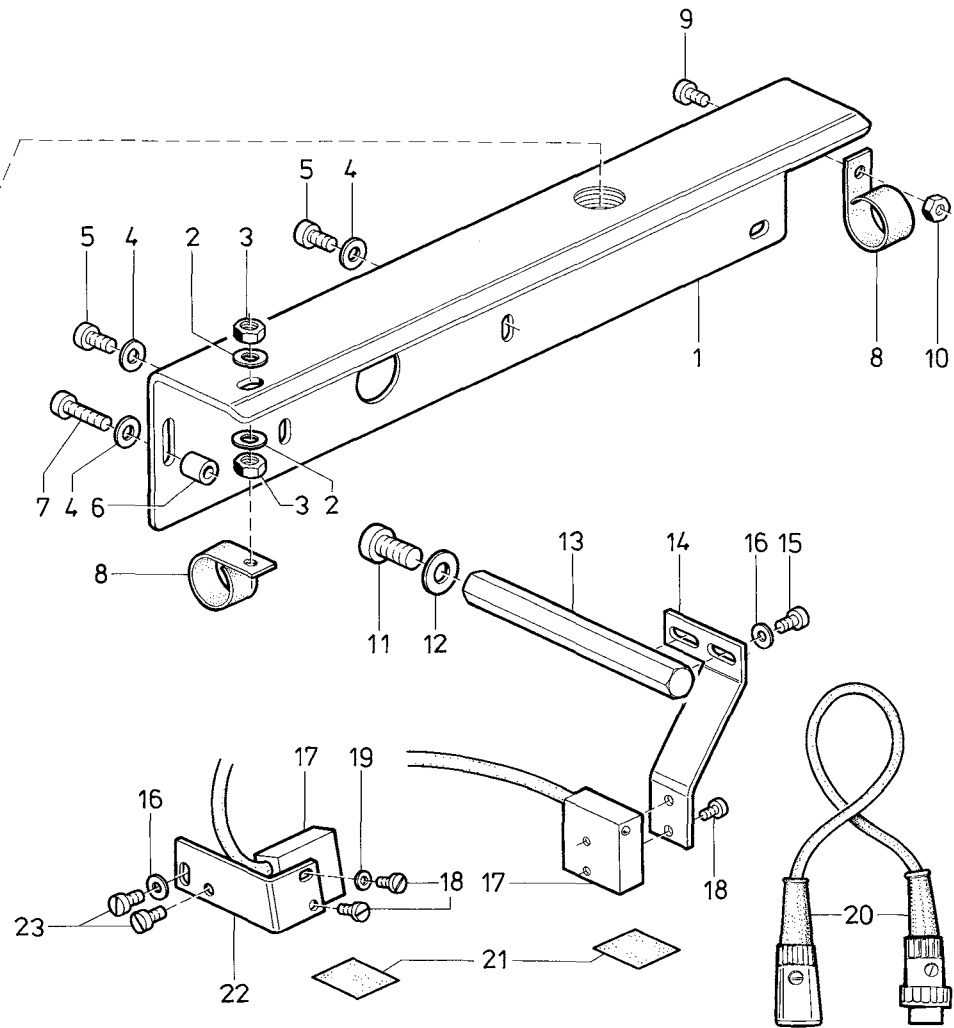
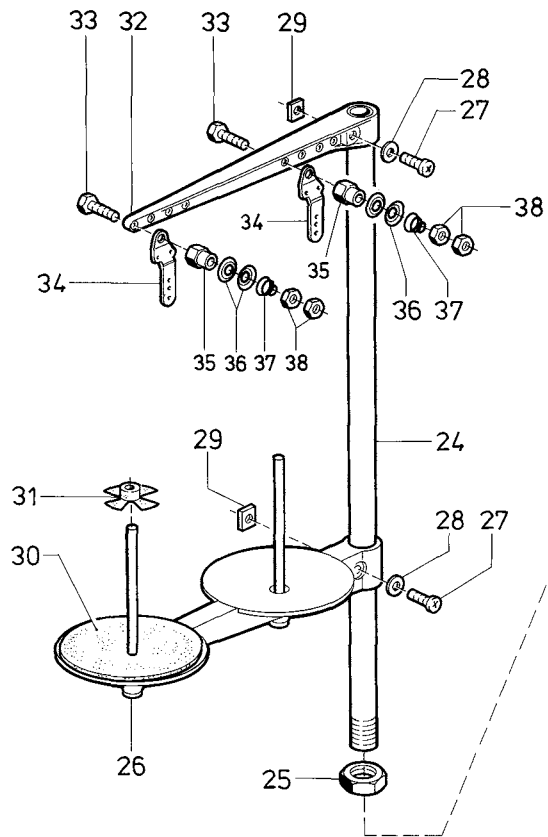
Pos.	Teile-Nr.	Benennung	Denomination
		BEIPACKTEILE / NÄHLEUCHTE	ACCESSORIES / SEWING LAMP
1	App. 53	Schraubendreher	Screwdriver
2	App. 56	Schraubendreher	Screwdriver
3	0939 000810 A	Schlüssel	Key
4	0939 000810	Schlüssel	Key
5	0052 000369	Ölkanne	Oilcan
6	557 001349	Pinzette	Pincette
7	1006100090	Brief Nadeln	Needles
8	0211 000699	Ölkissen	Oil pillow
9	0791 000304	Fettkissen	Lubrication pillow
10	7461699a	Reflexfolie	Reflex foil
11	0211 000700	Einstellstift	Adjusting pin
12	9825 810413	Feinsicherung (T 1,6/250 D)	Fine wire fuse (T 1,6/250 D)
13	9825 810416	Feinsicherung (T 4/250 D)	Fine wire fuse (T 4/250 D)
14	9825 810302	Feinsicherung (MO 16/250 G)	Fine wire fuse (MO 16/250 G)
15	739253	Feinsicherung (T 6,3/250 G)	Fine wire fuse (T 6,3/250 G)
16	9822 510001	Nähleuchte (kpl. mit Lampe)	Sewing lamp (cpl. with bulb)
17	79221313	Kloben	Block
18	0002 75049500	Wippschalter	Rocker switch
19	9822 64224	Halogenlampe	Halogen lamp
20	9822 510012	Streuscheibe	Dispersion disk

Pos.	Teile-Nr.	Benennung	Denomination
------	-----------	-----------	--------------



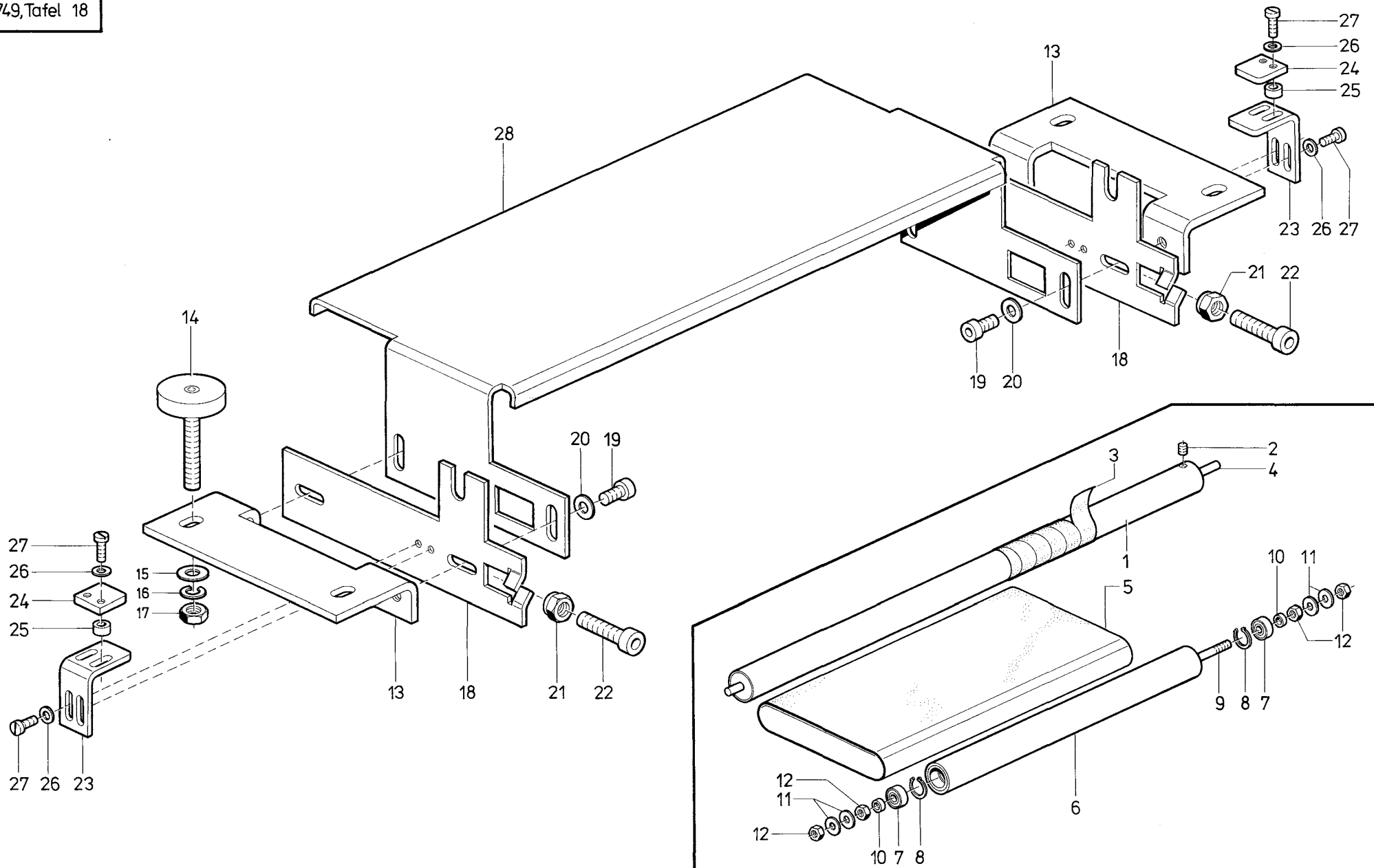
Pos.	Teile-Nr.	Benennung	Denomination
		ZUSATZTRANSPORT FÜR KL.749-5	ADDITIONAL FEED FOR CL.749-5
1	79215012	Bef-Platte	Fastening plate
2	556362	Zyl-Schraube	Cyl. head screw
3	211609	Zahnscheibe	Tooth lock washer
4	0558 000674	Hülse	Sleeve
5	0242 000075	Scheibe	Washer
6	93370175	Zyl.Schraube	Cyl. head screw
7	79215023	Hebel kpl. (mit Pos. 8)	Levercpl. (with pos. 8)
8	0792 005054	Nadellhülse	Needle sleeve
9	0999 210830	Gelenklager	Spherical plain bearing
10	7441509	Zyl.-Schraube	Cyl. head screw
11	0792 015035	Lager	Bearing
12	0792 015036	Lager	Bearing
13	79215042	Achse	Axle
14	531470	Stellring kpl. (m it Pos. 15)	Set collar cpl. (with pos. 15)
15	0702 000020	Gewindestift	Threaded stud
16	79215051	Rolle kpl. (mit Pos. 17,18)	Roll cpl. (with pos. 17,18)
17	0744 022565	Gummiring	Rubber ring
18	0531 000471	Gewindestift	Threaded stud
19	0792 015057	Lasche	Shackle
20	0933 010941	Schaftschraube	Bearing screw
21	0793 020535	Buchse	Bush
22	74221996	Zylinder kpl.	Cylinder cpl.
23	797413	Drosselventil	Throttle valve
24	5701116a	Gabelkopf	Fork head
25	0570 001117	Bolzen	Bolt
26	MG 8/7d	6kt.-Mutter	Hexagonal nut
27	0792 015068	Druckfeder	Pressure spring
28	0211 003308	Scheilbe	Washer
29	0244 014546	Bolzen	Bolt
30	NB7996a	Ring	Ring

Pos.	Teile-Nr.	Benennung	Denomination
31	9357 000050	Sicher,Scheibe	Lock washer
32	Z 112164	Megi-Puffer	Megi-butter
33	72042a	6kt.-Mutter	Hexagonal nut
34	0792 015093	Lager	Bearing
35	9120 030080	Ri llenkugel lager	Grooved ball bearing
36	0211 000025	Sicher-Ring	Circlip
37	79215096	Lasche	Shackle
38	911376	Zyl,Schraube	Cyl. head screw
40	79215521	Rolle kpl. (mit Pos. 41, 42,43)	Roll cpl. (with pos. 41, 42,43)
41	79215526	Belag	Lagging
42	0223 000245	Gewindestift	Threaded stud
43	79215529	Welle	Shaft
44	0265 002024	Buchse	Bush
45	0933 020024	Buchse	Bush
46	79215115	Kloben kpl. (mit Pos. 47)	Block cpl., (with pos. 47)
47	93311296	Zyl.Schraube	Cyl. head screw
48	0798 003245	Getriebemotor	Gear motor
49	79215131	Platte	Plate
50	MG 41/3013	Zyl,Schraube	Cyl. head screw
51	5691895	Scheibe	Washer
52	702604	6kt-Schraube	Hexagonal screw
53	0746 050563	Buchse	Bush
54	79215142	Abstreifer	Stripper
55	MG 41/4073	Holzschraube	Wood screw
56	0556 015198	Scheibe	Washer
57	72043	Scheibe	Washer
58	0265 000876 B	Scheibe (Vulkollan)	Washer (Vulkollan)
59	0211 007152	Ring	Ring
60	797111	Ventil	Valve
61	Z111162	Zyl.-Schraube	Cyl. head screw
62	202704	6kt.-Mutter	Hexagonal nut
63	0797 002016	Schlauchtülle	Hose nozzle
64	0558 000674	Hülse	Sleeve



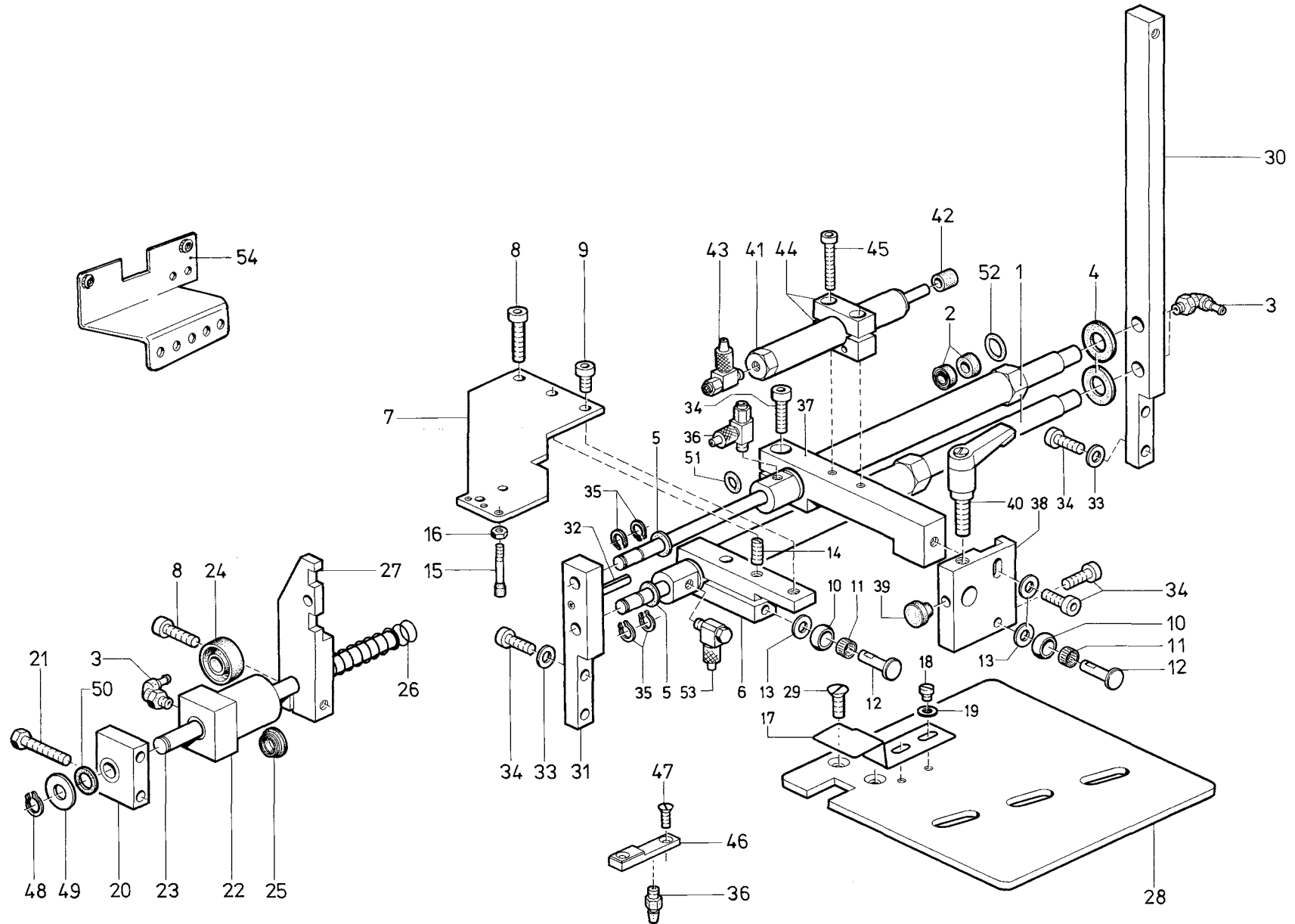
Pos.	Teile-Nr.	Benennung	Denomination
		ZUSATZTRANSPORT FÜR KL.749-5	ADDITIONAL FEED FOR CL.749-5
1	93552204	Abdeckwinkel	Covering angle
2	557263	Scheibe	Washer
3	2522389	6kt,Mutter	Hexagonal nut
4	0242 000075	Scheibe	Washer
5	2461049	Zyl-Schraube	Cyl. head screw
6	0558 000674	Hülse	Sleeve
7	93370175	Zyl-Schraube	Cyl. head screw
8	74428584	Kabelschelle	Cable clip
9	223676	Zyl-Schraube	Cyl. head screw
10	202704	6kt,Mutter	Hexagonal nut
11	7425098	Zyl-Schraube	Cyl. head screw
12	72043	Scheibe	Washer
13	93552247	6kt.-Bolzen	Hexagonal bolt
14	93552248	Lasche	Shackle
15	7461033	Zyl-Schraube	Cyl. head screw
16	5691895	Scheibe	Washer
17	Z 133103	Lichtschranke	Light barrier
18	73929.7	Zyl-Schraube	Cyl. head screw
19	1005233	Scheibe	Washer
20	0798 353002	Verlängerung	Lengthening cable
21	283280200	Reflexfolie	Reflex foil
22	93552262	Winkel	Angle
23	739255	Zyl.-Schraube	Cyl. head screw
24	0791 001086	Garnständerrohr	Thread unwinder tube
25	0995 340617	6kt.-Mutter	Hexagonal nut
26	0791 001091	Garnhaltearm kpl. (mit Pos. 27, 28,29)	Thread reel holder cpl. (with pos. 27, 28, 29)
27	7911094	Linsenschraube	Fillister head screw
28	0791 001093 A	Scheibe	Washer
29	0791 001095	4kt.-Mutter	Square nut
30	0077 110220	Auflage	Supporting piece
31	0077 110230	Zentrierstück	Centering piece
32	0791 001101	Fadenführung kpl.	Thread guide cpl.

Pos.	Teile-Nr.	Benennung	Denomination
		(mit Pos. 27,28,29, 33 bis 38)	(with pos. 27, 28, 29, 33 up to 38)
33	911679a	6kt.-Schraube	Hexagonal screw
34	0911 000680 A	Fadenführung	Thread guide
35	9111681	Führungsmutter	Guide nut
36	0911 000682	Spannungsscheibe	Tension disc
37	0052 000678 A	Spannungsfeder	Tension spring
38	MG 8/7d	6kt.-Mutter	Hexagonal nut



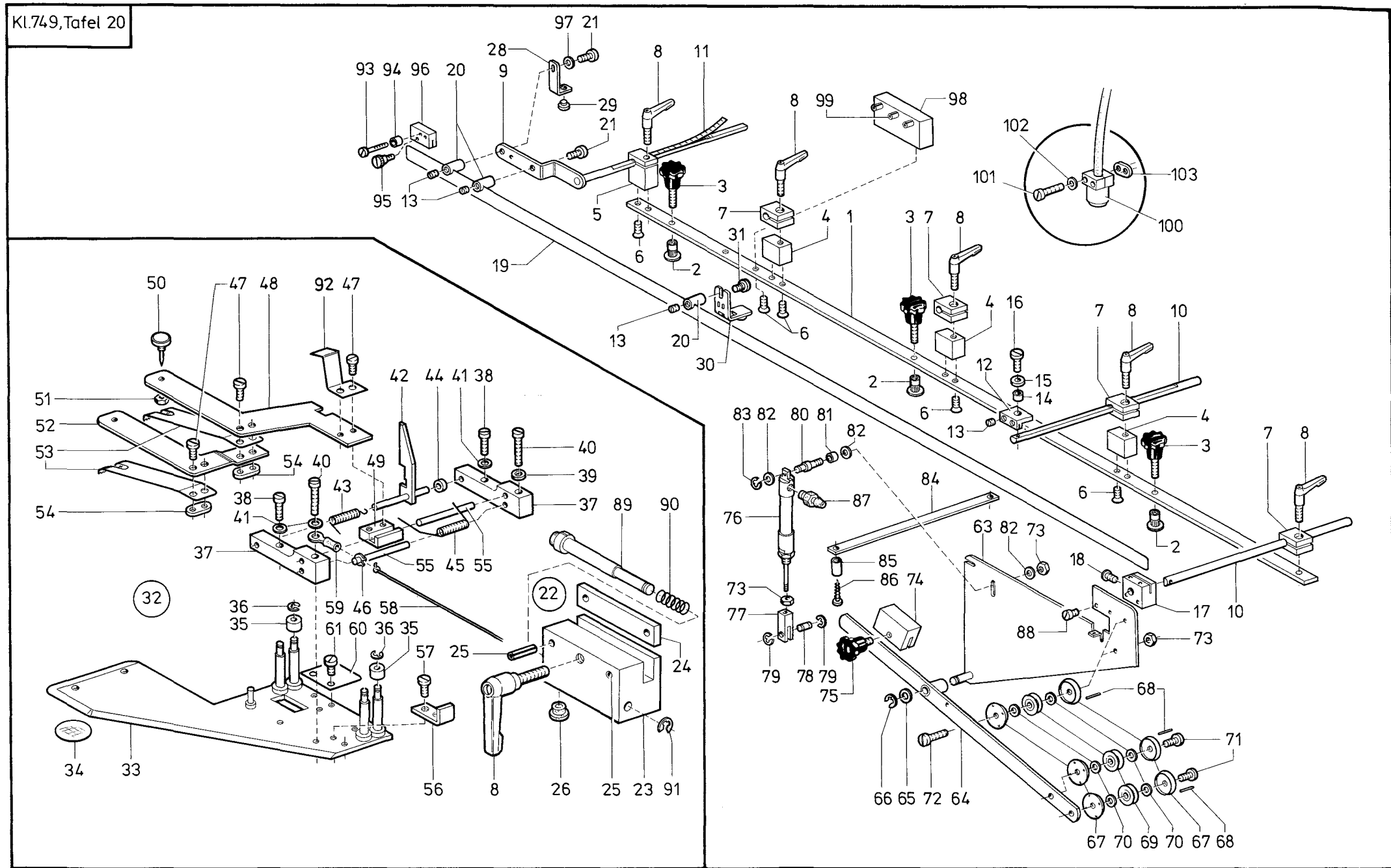
Pos.	Teile-Nr.	Benennung	Denomination
		ZUSATZTRANSPORT FÜR KL.749-5	ADDITIONAL FEED FOR CL.749-5
1	79215522	Rolle kpl. (m it Pos. 2,3,4)	Roll cpl. (with pos. 2, 3, 4)
2	0223 000245	Gewindestift	Threaded stud
3	79215526	Belag	Lagging
4	79215529	Welle	Shaft
5	0792 015552	Transportband	Feeding tape
6	79215562	Rolle	Roll
7	9120 030080	Rillenkugellager	Grooved ball bearing
8	0211 000025	Sicher,Ring	Circlip
9	NB 79/337	Führungsstange	Guiding rod
10	0265 002024	Buchse	Bush
11	72043	Scheibe	Washer
12	72042a	6kt,Mutter	Hexagonal nut
13	79215532	Winkel	Angle
14	74240188	Spezialschraube	Special screw
15	72043	Scheibe	Washer
16	0725 000520 B	Federring	Spring ring
17	72042a	6kt.-Mutter	Hexagonal nut
18	79215542	Platte	Plate
19	74240277	Zyl-Schraube	Cyl. head screw
20	557263	Scheibe	Washer
21	5701199a	Stop-Mutter	Stop-nut
22	74420766	Zyl.-Schraube	Cyl. head screw
23	79215572	Winkel	Angle
24	79215573	Platte	Plate
25	0933 079214	Buchse	Bush
26	5691895	Scheibe	Washer
27	MG 41/3013	Zyl-Schraube	Cyl. head screw
28	79215553	Stütze	Support

Pos.	Teile-Nr.	Benennung	Denomination
------	-----------	-----------	--------------



Pos.	Teile-Nr.	Benennung	Denomination
		APPARATEFÜHRUNG / STOFFANSCHLAG	ATTACHMENT GUIDE / CLOTH GUIDE
1	0793 050032	Zylinder kpl. (mit Pos. 2, 35, 51, 52)	Cylinder cpl. (with pos. 2, 35, 51, 52)
2	0211 054075	Lippenring	Lip seal
3	9790 201000	Schl.-Verschr.	Hose coupling screw
4	0746 012897	Scheibe	Washer
5	0742 002163	Scheibe	Washer
6	79350163	Kloben	Block
7	79350165	Platte	Plate
8	93370175	Zyl.-Schraube	Cyl. head screw
9	746879	Zyl.-Schraube	Cyl. head screw
10	0933 079123	Rolle	Roll
11	0933 079124	Nadelkranz	Needle bearing
12	0933 079122	Lagerbolzen	Bearing bolt
13	0242 000075	Scheibe	Washer
14	1001 009150	Gewindestift	Threaded stud
15	0793 050177	Schaftschraube	Headless screw
16	5511824	6kt.-Mutter	Hexagonal nut
17	0793 050182	Blattfeder	Leaf spring
18	556947	Zyl.-Schraube	Cyl. head screw
19	5691895	Scheibe	Washer
20	0793 050213	Lagerbock	Bearing block
21	911679a	6kt.-Schraube	Hexagonal screw
22	79350232	Zylinderrohr	Cylindertube
23	79350223	Kolbenstange	Piston rod
24	0746 001547	Lippenring	Lip seal
25	0793 050236	Abstreif-Dichtung	Stripper-gasket
26	2414032a	Druckfeder	Pressure spring
27	79350241	Kloben kpl. (mit Pos. 8)	Block cpl. (with pos. 8)
28	79350021	Platte	Base plate
29	55613020	Senkschraube	Countersunk screw
30	79350025	Halter	Holder
31	79350027	Halter	Holder

Pos.	Teile-Nr.	Benennung	Denomination
32	TG 42/99	Spannhülse	Clamping sleeve
33	0380 000289	Scheibe	Washer
34	93311296	Zyl.-Schraube	Cyl. head screw
35	9352 000060	Sichen-Ring	Circlip
36	797412	Drosselventil	Throttle valve
37	79350062	Kloben	Block
38	79350066	Halter	Holder
39	0742 042509	Stopfen	Plug
40	NB 79/8042	Klemmhebel	Clamping lever
41		Stoffanschlag	Cloth guide
41	0793 050082	Zylinder kpl. (mit Pos. 42 und 43)	Cylindercpl. (with pos. 42 and 43)
42	Z 1161155	Druckstück	Pressure piece
43	797413	Drosselventil	Throttlevalve
44	74611327	Klemmbock	Clamping block
45	7422036	Zyl.-Schraube	Cyl. head screw
46	79350112	Leiste	Reglet
47	551987	Senkschraube	Countersunk screw
48	0212 004841	Sicher,Ring	Circlip
49	72043	Scheibe	Washer
50	21154616	Scheibe	Washer
51	0211 000331	Gummiring	Rubber ring
52	0556 014204	Gummiring	Rubber ring
53	9790 201000	Drosselventil	Throttlevalve
54	79751582	Winkel	Angle

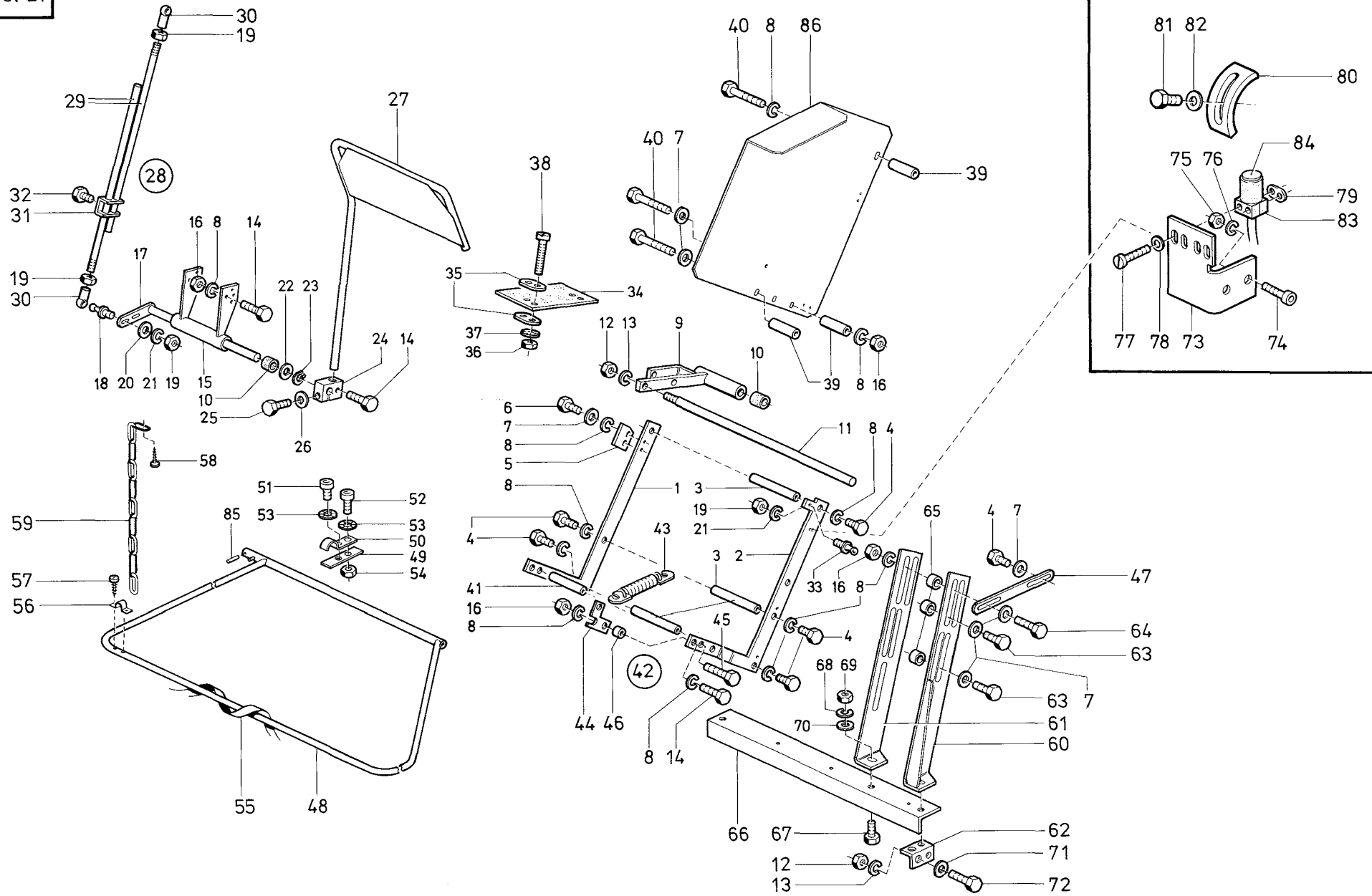


Pos.	Teile-Nr.	Benennung	Denomination
	0718 004601	SCHLEPPKLEMME MIT VERSTELLBARER FÜHRUNG	DRAG CLAMP WITH REGULATING GUIDE
0			
1	7184753	Leiste	Reglet
2	0700 002309	Hfflsenmutter	Sleeve nut
3	7184607	Spannschraube	Retaining screw
4	0718 004761	Distanzstück	Distance piece
5	0718 004762	Kloben	Block
6	24414137	Senkschraube	Countersunk screw
7	0718 004765	Kloben	Block
8	NB 79/8042	Klemmhebel	Clamping lever
9	0718 004768	Lasche	Shackle
10	0718 004771	Stange	Rod
11	0718 004772	Skala	Scale
12	7184773	Kloben kpl. (mit Pos. 13)	Block cpl. (with pos. 13)
13	0223 000669	Gewindestift	Threaded stud
14	0718 004777	Buchse	Bush
15	0558 000693	Scheibe	Washer
16	0213 000370	Zyl-Schraube	Cyl. head screw
17	7184781	Kloben	Block
18	902351	Zyl.-Schraube	Cyl. head screw
19	0718 004795	Führungsband	Guide tape
20	7184796	Klemmstück kpl. (mit Pos. 13)	Clamping piece cpl. (with pos. 13)
21	7441968	Zyl,Schraube	Cyl. head screw
22	0718 004801	Anschlag kpl. (best. aus Pos. 23 bis 26)	Stop Cpl. (cons. of. pos. 23 upto26)
23	7184803	Kloben	Block
24	7184804	Lasche	Shackle
25	93012190	Spannhülse	Clamping sleeve
26	0933 010848	Gleitscheibe	Sliding washer
28	7184809a	Winkel kpl. (mit Pos. 29)	Square cp]. (with pos. 29)
29	0744 001558	Druckstück	Pressure piece

Pos.	Teile-Nr.	Benennung	Denomination
30	0718 004914	Winkel	Square
31	0223 000699 A	Ansatzschraube	Shoulder screw
32	0718 004931	Schleppklemme kpl. (best. aus Pos. 33 bis 60,92)	Drag clamp cpl, (cons. of pos. 33 up to 60,92)
33	0718 004814	Platte	Plate
34	0739 005003 A	Gleitplättchen	Sliding plate
35	0744 003046	Rolle	Roll
36	9357 000040	Sicher,Ring	Safety ring
37	0718 004824	Leiste	Reglet
38	0270 000263	Zyl-Schraube	Cyl. head screw
39	1001 009247	Scheibe	Washer
40	10019162	Zyl-Schraube	Cyl. head screw
41	1005233	Scheibe	Washer
42	0718 004831	Klinke	Ratchet
43	0718 004834	Drehfeder	Torsion spring
44	0211 010646	Ring	Ring
45	0718 004837	Drehfeder	Torsion spring
46	73910439	Greifring	Grip ring
47	0224 001219	Linsenschraube	Fillister head screw
48	0718 004840	Klappe	Flap
49	0718 004841	Kloben	Block
50	0718 012495	Nadelhalter	Needle holder
51	5511824	6kt.-Mutter	Hexagonal nut
52	0718 004844	Winkel	Square
53	0718 004845	Blattfeder	Leaf spring
54	0227 000596	Lasche	Shackle
55	0718 004833	Zyl.-Stift	Cyl. pin
56	0718 004851	Winkel	Square
57	216508	Zyl-Schraube	Cyl. head screw
58	7184854	Schnur	String
59	74424355	Ringzunge	Tongue
60	7184932	Platte	Plate
61	0702 000063	Zyl.-Schraube	Cyl. head screw
63	7184653	Platte	Plate
64	0718 004948	Hebel	Lever
65	72043	Scheibe	Washer

Pos.	Teile-Nr.	Benennung	Denomination
66	9357 000080	Sicher.-Scheibe	Lock washer
67	0718 004865	Scheibe	Washer
68	0245 000090 A	Lagernadel	Bearing needle
69	0718 002633	Schnurrolle	String roll
70	74450243	Scheibe	Washer
71	21628	Zyl,Schraube	Cyl. head screw
72	0211 000373	Zyl.Schraube	Cyl. head screw
73	74450244	6kt.-Mutter	Hexagonal nut
74	0718 004961	Gewicht	Weight
75	0722 001027	Spannschraube	Retaining screw
76	74221996	Zylinder	Cylinder
77	0746 080173	Gabelkopf	Fork head
78	MG 4312970	Bolzen	Bolt
79	9357 000060	Sichen-Scheibe	Lockwasher
80	Z 1161991	Bolzen	Bolt
81	0746 050562	Buchse	Bush
82	74450243	Scheibe	Washer
83	9357 000050	Sicher,Scheibe	Lock washer
84	7184978	Leiste	Reglet
85	Z 1511047	Buchse	Bush
86	MG 41/4498	Holzschraube	Wood screw
87	0797 002016	Schlauchtülle	Hose nozzle
88	739255	Zyl-Schraube	Cyl. head screw
89	0718 004642	Bolzen	Bolt
90	0746 000960	Druckfeder	Pressure spring
91	9357 000060	Sicher,Scheibe	Lock washer
92	0718 004934	Blattfeder	Leaf spring
93	7442229	Zyl-Schraube	Cyl. head screw
94	0211 008547	Anstandshülse	Distance sleeve
95	0217 000849	Rändelschraube	Knurled screw
96	0718 004983	KlemmstOck	Clamping piece
97	5691895	Scheibe	Washer
98	7184612	Halter	Holder
99	74240296	Spannhülse	Clamping sleeve
100	0798 700213	Leitungssatz	Set of cables
101	5693278	Zyl-Schraube	Cyl. head screw
102	1005233	Scheibe	Washer

Pos.	Teile-Nr.	Benennung	Denomination
103	0227 000596	Lasche	Shackle

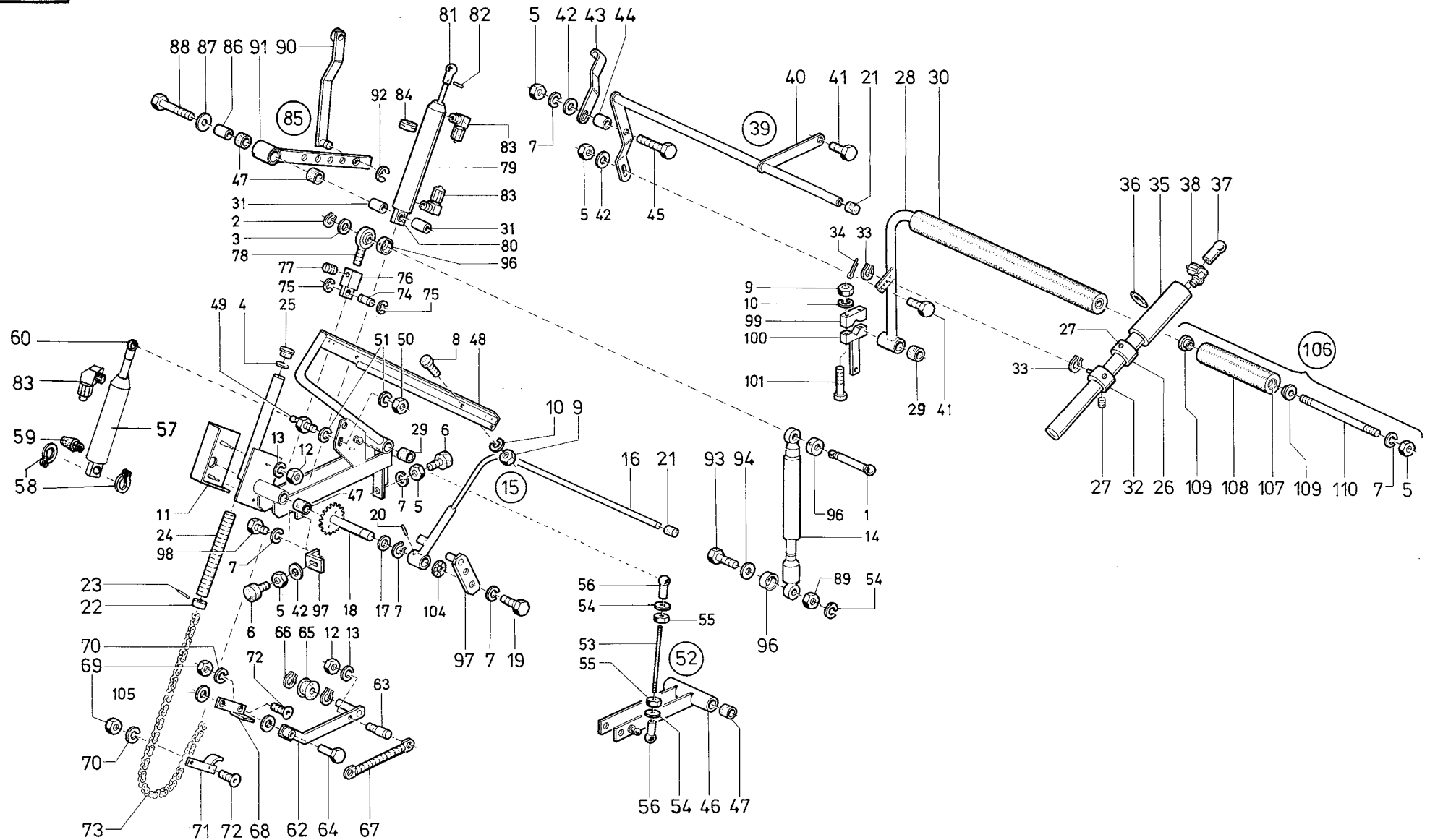


Pos.	Teile-Nr.	Benennung	Denomination
		STAPLERTEILE	STACKER PARTS
	Z112 011001	STAPLER KPL.	STACKER CPL.
1	Z 112102	Halteleiste	Holding reglet
2	Z 112105	Halteleiste	Holding reglet
3	Z 112109	Welle	Shaft
4	App.20160	6kt.-Schraube	Hexagonal screw
5	Z 112114	Anschlag	Stop
6	MG 43/36	6kt.-Schraube	Hexagonal screw
7	72043	Scheibe	Washer
8	0725 000520 B	Federring	Spring ring
9	Z 112121	Klemmhebel kpl. (mit Pos. 10)	Clamping lever cpl. (with pos. 10)
10	Z 112127	Buchse	Bush
11	Z 112125	Klemmstange	Clamping rod
11	Z 112316	Klemmstange, lang	Clamping rod, long
12	7425110a	6kt.-Mutter	Hexagonal nut
13	0742 005110	Federring	Spring ring
14	720127	6kt.-Schraube	Hexagonal screw
15	Z 112463	Strebe kpl. (mit Pos. 8,10,14,16)	Prop cpl. (with pos. 8,10,14,16)
16	72042a	6Kt.Mutter	Hexagonal nut
17	7112471	Hebel	Lever
18	5701220	Kugelbolzen	Ball pin
19	MG 43/409	6Kt.Mutter	Hexagonal nut
20	557263	Scheibe	Washer
21	0744 001131	Federring	Spring ring
22	0744 001492	Scheibe	Washer
23	Z 112224	Sichen-Ring	Circlip
24	Z 112478	Kloben kpl. (m it Pos. 14, 25, 26)	Block cpl. (with pos. 14,25,26)
25	MG 41/1263	6Kt.Schraube	Hexagonal screw
26	MG 41/1356	Scheibe	Washer
27	Z 112483	Gegenhalter	Holder-up
28	Z 112499	Stange kpl.	Rod cpl.

Pos.	Teile-Nr.	Benennung	Denomination
		(best. aus Pos. 19, 29, 30,31,32)	(cons. of pos. 19, 29, 30,31,32)
29	Z 112500	Stange	Rod
30	211616	Kugelpfanne	Bail socket
31	MG 43/403	Klemme	Clamp
32	MG 43/404	6kL-Schraube	Hexagonal screw
33	5701220	Kugelbolzen	Ball pin
34	Z 1129973	Gummiplatte	Rubber plate
35	2461218	Lasche	Shackle
36	202704	6kt.-Mutter	Hexagonal nut
37	0739 000347	Zahnscheibe	Tooth lock washer
38	74424336	Zyl.-Schraube	Cyl. head screw
39	Z 112454	Hülse	Sleeve
40	MG 41/1255	6kL-Schraube	Hexagonal screw
41	Z 11210308	Achse	Axle
42	Z 11212054	Zusatzfeder kpl. (best. aus Pos. 8,16,43,44,46 und auf Tafel 22, Pos. 9, 10,99,100,101	Aux. spring cp]. (cons. of pos. 8, 16,43,44,46 and table 22, pos. 9, 10,99,100,101
43	Z112 000165 K	Zugfeder	Draw spring
44	Z 11212056	Lasche	Shackle
45	720293	6Kt.Schraube	Hexagonal screw
46	0939 016830	Distanzring	Distance ring
47	Z 112512	Halteleiste	Holding reglet
48	Z 11210501	Schutzrahmen kpl. (mit Pos. 49 bis 55)	Protective frame cpl. (with pos. 49 up to 55)
49	0746 010636	Leiste	Reglet
50	74610737	Scharnier	Hinge
51	246984	Zyi.-Schraube	Cyl. head screw
52	558313	Zyl-Schraube	Cyl. head screw
53	211609	Zahnscheilde	Tooth lock washer
54	MG 43/408	6kt.-Mutter	Hexagonal nut
55	Z 11210515	Markierungsband	Marking tape
56	798421	Rohrschelle	Tube clip
57	0744 001115	Blechschrabe	Tin plate screw
58	MG 41/4073	Holzschraube	Wood screw
59	289145000	Kunststoff kette	Plastic chain
60	Z 11210204	Haltestrebe	Holding prop

Pos.	Teile-Nr.	Benennung	Denomination
61	Z 1121521	Haltestrebe	Holding prop
62	Z 11210209	Winkel	Angle
63	720127	6kt.-Schraube	Hexagonal screw
64	720607	6kt.-Schraube	Hexagonal screw
65	74253245	Buchse	Bush
66	Z 11212205	Träger	Carrier
67	MG 41/1263	6kL-Schraube	Hexagonal screw
68	MG 43/12	Federring	Spring ring
69	MG 43/13	6kt.-Mutter	Hexagonal nut
70	MG 4/6	Scheibe	Washer
71	0558 001088	Scheibe	Washer
72	74240121	6kt.-Schraube	Hexagonal screw
73	Z 11212215	Winkel	Angle
74	74420778	Zyl-Schraube	Cyl. head screw
75	202704	6Kt.Mutter	Hexagonal nut
76	5561075	Federring	Spring ring
77	5693278	Zyl-Schraube	Cyl. head screw
78	1005233	Scheibe	Washer
78	Z 11211001	Stapler kpl.	Stacker cpl.
79	0227 000596	Lasche	Shackle
80	Z 112/3597	Anschlag	Stop
81	225700	6Kt.Schraube	Hexagonal screw
82	0242 000075	Scheibe	Washer
83	0798 424203	Klemmstück	Clamping piece
84	9815 710002	Induktivgeber	Proximityswitch
85	TG 42/99	Spannhülse	Clamping sleeve
86	Z 11210466	Schutzblech	Guard plate
86	Z 11212001	Stapler kpl. (für 749-5)	Stacker cpl. (for 749-5)
11	Z112 000316	Klemmstange,lang	Clamping rod , long

Pos.	Teile-Nr.	Benennung	Denomination
------	-----------	-----------	--------------

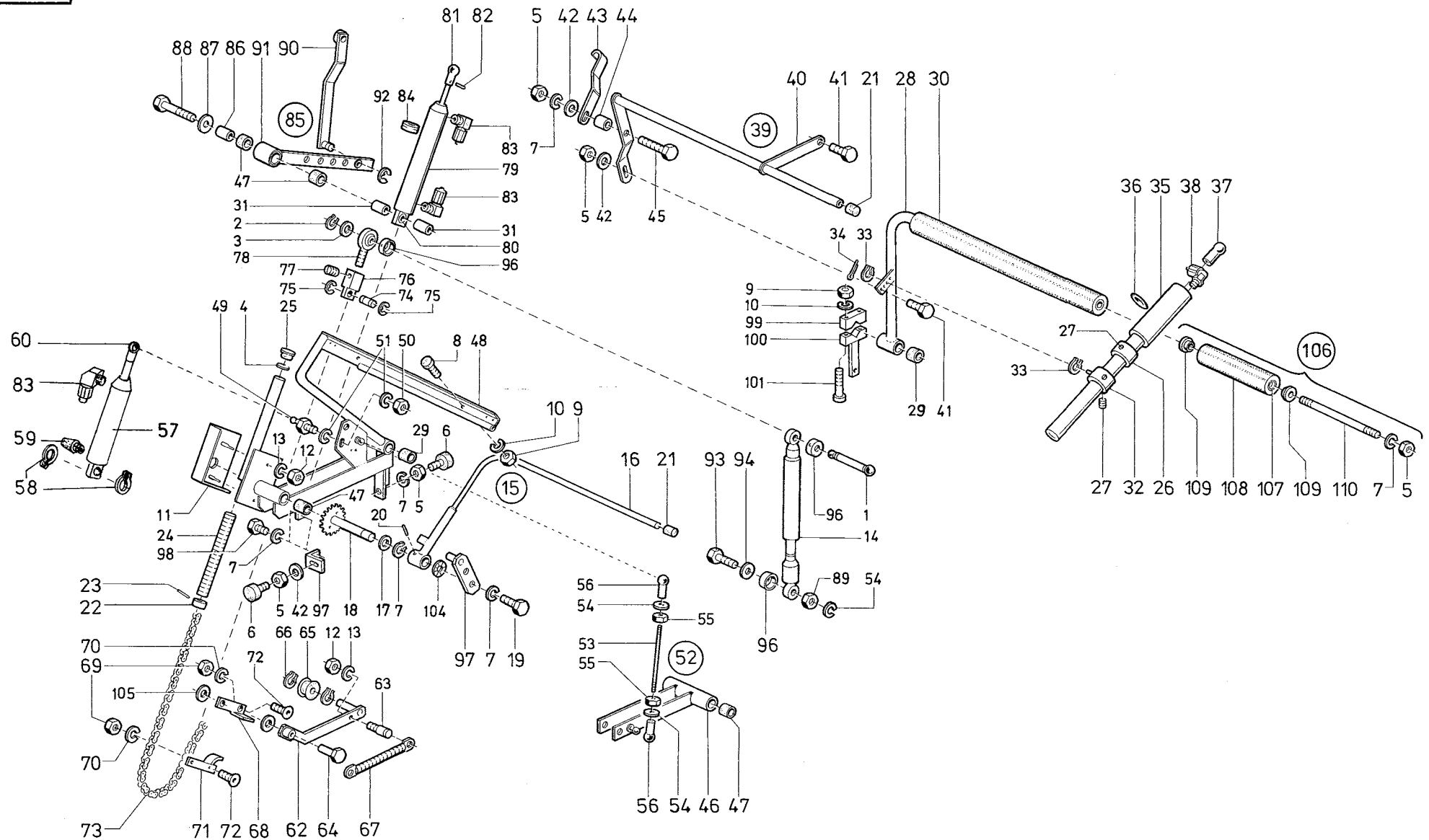


Pos.	Teile-Nr.	Benennung	Denomination
		STAPLERTEILE	STACKER PARTS
	Z112 011001	STAPLER KPL. (für 749-4)	STACKER CPL. (for 749-4)
1	Z112 000129 A	Kugelboizen	Ball pin
2	9352 000100	Sicher-Ring	Circlip
3	0216 000216	Scheibe	Washer
4	Z 112153	Sicher-Ring	Circlip
5	72042a	6kt.-Mutter	Hexagonal nut
6	Z 112164	Gummipuffer	Rubber buffer
7	0725 000520 B	Federring	Spring ring
8	Z 112167	Anschlagpuffer	Stop buffer
9	MG 43/409	6KT.Mutter	Hexagonal nut
10	0744 001131	Federring	Spring ring
11	Z 112171	Abdeckhaube	Covering cap
12	MG 43/408	6kt.-Mutter	Hexagonal nut
13	0569 002773	Federring	Spring ring
14	0744 022278	StoBdämpfer	Shock absorber
15	Z 112204	Umschläger kpl. (best.	Overtuner cpl. (cons.
15	Z 1121109	Umschläger kpl. (best. aus Pos. 16 bis 21)	Overtuner cpl. (cons. of pos. 16 up to 21)
16	Z 112205	Umschläger	Overtuner
17	0744 001492	Scheibe	Washer
18	Z 112211	Umschlägerwelle	Overtun shaft
19	720127	6kt.-Schraube	Hexagonal screw
20	0570 002383	Spannhülse	Clamping sleeve
21	Z 1121110	Schutzkappe	Protective cap
22	Z 112243	Kolben	Piston
23	0204 000128	Stift	Pin
24	Z 112246	Druckfeder	Pressure spring
25	0911 000333	Schutzkappe	Protective cap
26	Z112249	Ring kpl. (mit Pos. 27)	Ring cpl. (with pos. 27)
27	0911 000668	Gewindestift	Threaded stud
28	Z 112271	Stapelhebel kpl.	Stacker cpl.

Pos.	Teile-Nr.	Benennung	Denomination
		(m it Pos. 29,30)	(with pos. 29, 30)
29	0746 001204	Buchse	Bush
30	Z112 000278	Schlauch	Hose
31	Z112 000295	Rohr	Tube
32	Z 112441 k	Klemmring kpl. (mit Pos. 27,33,34)	Clamping ring cpl. (with pos. 27,33,34)
33	0744 022395	Greifring	Grip ring
34	93311327	Splint	Split pin
35	Z 1121968	Zylinder kpl. (mit Pos. 36,37, 38 und auf Tafel 21, Pos. 19,21,33)	Cylinder cpl. (with pos. 36,37,38 and on table 21, pos. 19, 21, 33)
36	Z 1 121937a	Nutring	Grooved ring
37	211616	Kugelpfanne	Ball socket
38	74423556	Schl,-Verschr.	Hose coupling screw
39	Z 1122061	Stapelgutträger kpl. (best. aus Pos. 5, 21, 40,41,42)	Stacker prod. carrier cpl. (cons. of pos. 5,21, 40,41,42)
40	Z 1122062	Tragrohr	Supporting tube
41	App.20160	6kt.-Schraube	Hexagonal screw
42	72043	Scheibe	Washer
43	Z 1121093	Bügel	Bow
44	93916830	Distanzring	Distance ring
45	720293	6kt.-Schraube	Hexagonal screw
46	Z 11210313	Hebel kpl. (mit Pos. 47)	Levercpl. (with pos. 47)
47	Z 112127	Buchse	Bush
48	Z 11210321	Klemmhebel kpl. (mit P os. 29 und 47)	Clamping lever cpl. (with pos. 29 and 47)
49	Z 11210334	Kugelbolzen	Ball pin
50	7425110a	6kt.-Mutter	Hexagonal nut
51	0742 005110	Federring	Spring ring
52	Z 11210341	Zugstange kpl. (best. aus Pos. 53 bis 56)	Drawbar cpl. (cons. of pos. 53 up to 56)
53	Z 11210342	Gewindestange	Threaded rod
54	0742 001475	Federring	Spring ring
55	74421240	6kt.-Mutter	Hexagonal nut

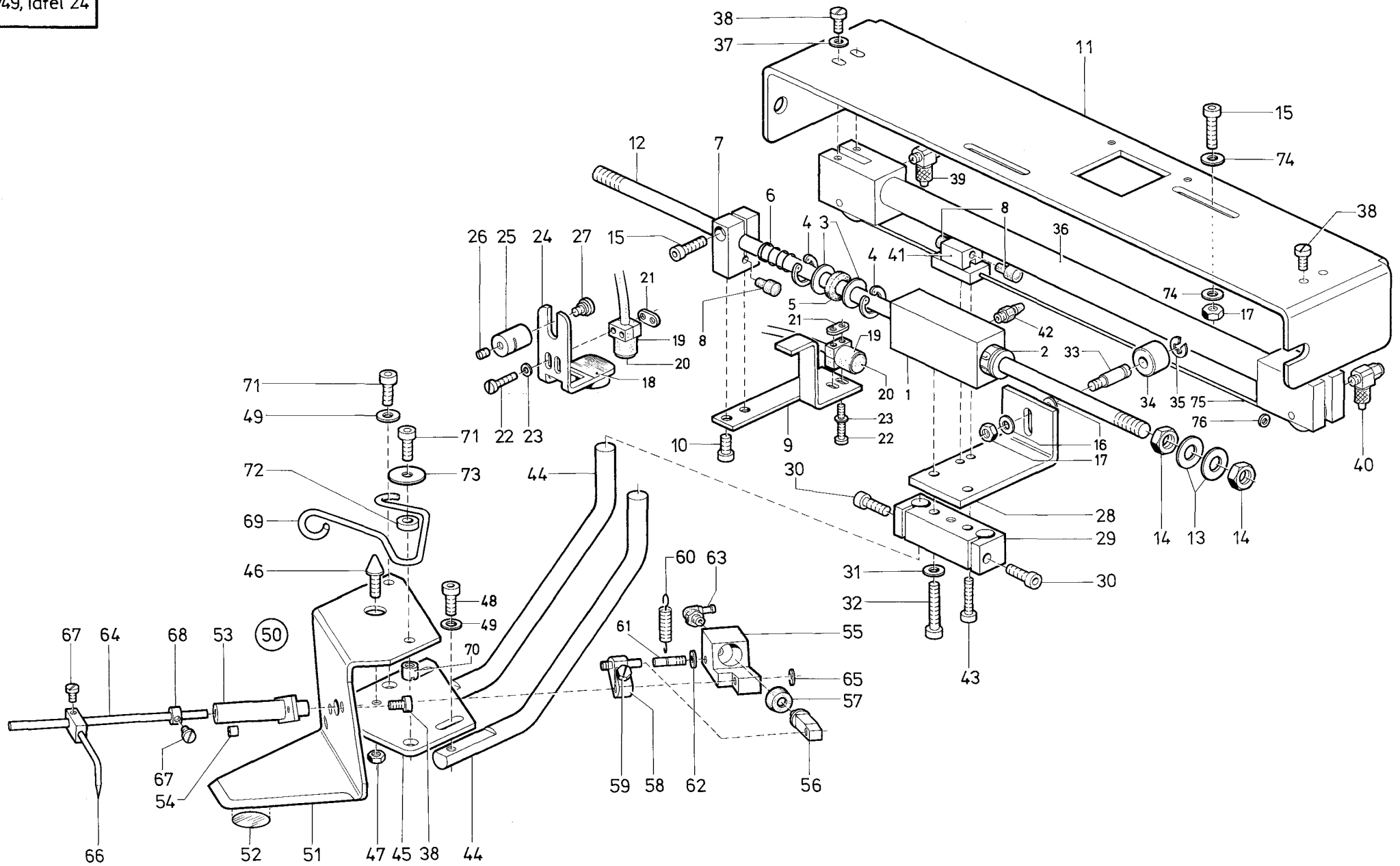
Pos.	Teile-Nr.	Benennung	Denomination
56	7423255	Kugelpfanne	Ball socket
57	Z1 12 12026	Zylinder kpl. (mit Pos. 58,59,60, 62,102)	Cylinder cpl. (with pos. 58,59,60, 62,102)
58	Z1 12 10353	Greifring	Gripring
59	9710 982005	Schalldämpfer	Silencer
60	7423255	Kugelpfanne	Ball socket
61	Z 11210355	Buchse	Bush
62	Z 1 12f 6122	Hebel	Lever
63	Z 11216137	Bolzen	Bolt
64	Z 11216130	Bolzen	Bolt
65	Z 11216133	Rolle	Roll
66	0744 022395	Greifring	Grip ring
67	Z 1 1216136k	Zugfeder	Drawspring
68	Z 1 1216137a	Bef.-Winkel	Fastening Angle
69	MG 8/7d	6kt.-Mutter	Hexagonal nut
70	0719 000124	Federring	Spring ring
71	Z 11216140	Anschlag	Stop
72	29189	Senkschraube	Countersunk screw
73	Z 11216141	Kette	Chain1
74	Z 11216142	Bolzen	Bolt
75	9357 000040	Sichen-Scheibe	Lock washer
76	Z 11216144	Kloben	Block
77	0223 000646	Gewindestift	Threaded stud
78	0742 023001	Gelenklager	Special bearing
79	Z 11216149	Zylinder kpl. (mit Pos. 80,81,82,83,84)	Cylinder cpl. (with pos. 80,81,82,83,84)
80	Z 112292	Speziallager	Special bearing
81	7423255	Kugelpfanne	Ball socket
82	713387	Spannhülse	Clamping sleeve
83	9790 111001	Schl.-Verschr.	Hose coupling screw
84	Z 1 1216149a	Doppelnutring	Double grooved ring
85	Z 11210388	Bausatz kpl. (zur Verkürzung d. Stapel- vorganges, best. aus Pos. 86 bis 96)	Kitcpl. (for reducing stacker proceedings, cons. of pos. 86 up to 96)
86	Z 11210015	Abstandshülse	Distance sleeve

Pos.	Teile-Nr.	Benennung	Denomination
87	0570 001201	Scheibe	Washer
88	Z 112390	6kt.-Schraube	Hexagonal screw
89	74421240	6kt.-Mutter	Hexagonal nut
90	Z 112401	Hebel kpl. (mit Pos. 91)	Levercpl. (with pos. 91)
91	Z 112382	Hebel kpl. (mit Pos. 47)	Levercpl. (with pos. 47)
92	9357 000080	Sichen-Scheibe	Lockwasher
93	Z 112407	6kt.-Schraube	Hexagonal screw
94	0742 002163	Scheibe	Washer
96	Z 11216147	Schutzkappe	Protective cap
97	Z 1121661	Lasche	Shackle
98	72041	6kt.-Schraube	Hexagonal screw
99	Z 11212061	Klemmstück	Clamping piece
100	Z 11212063	Hebel	Lever
101	722758	6kt.-Schraube	Hexagonal screw
102	0797 002016	Schlauchtülle	Hose nozzle
104	0557 000134	Zahnscheibe	Tooth lock washer
105	7411476	Scheibe	Washer



Pos.	Teile-Nr.	Benennung	Denomination
	Z112 012001	STAPLER KPL. (FÜR 749-5)	STACKER CPL. (FOR 749-5)
15	Z112 001109	Umschläger kpl. (mit Pos.16-21)	Overtuner cpl. (with pos.16-21)
16	Z112 000205	Umschläger	Overtuner
17	0744 001492	Scheibe	Washer
18	Z112 000211	Umschlägerwelle	Overtum shaft
19	0720 000127	6Kt.Schraube	Hexagonal screw
20	0570 002383	Spannhülse	Clamping sleeve
21	Z112 001110	Schutzkappe	Protective cap
39	Z112 001115	Stapelgutträger Kpl. (mit Pos.5,21,40-45)	Stacker prod.carrier (with pos.5,21,40-45)
40	Z112 001117	Tragrohr	Supporting tube
48	Z112 012016	Klemmhebel kpl. (mit Pos.29 und 47)	Clamping lever cpl. (with pos.29 and 47)
106	Z112 000317	Verl.Rohr Kpl. (mit Pos.5,7,107-110)	Extension tube cpl. (with pos.5,7,107-110)
107	Z112 002319	Verlängerungsrohr	Extension tube
108	Z112 000322	Schlauch	Hose
109	Z112 000324	Buchse	Bush
110	Z112 000325	Gew.Stange	Threaded rod

Pos.	Teile-Nr.	Benennung	Denomination
------	-----------	-----------	--------------

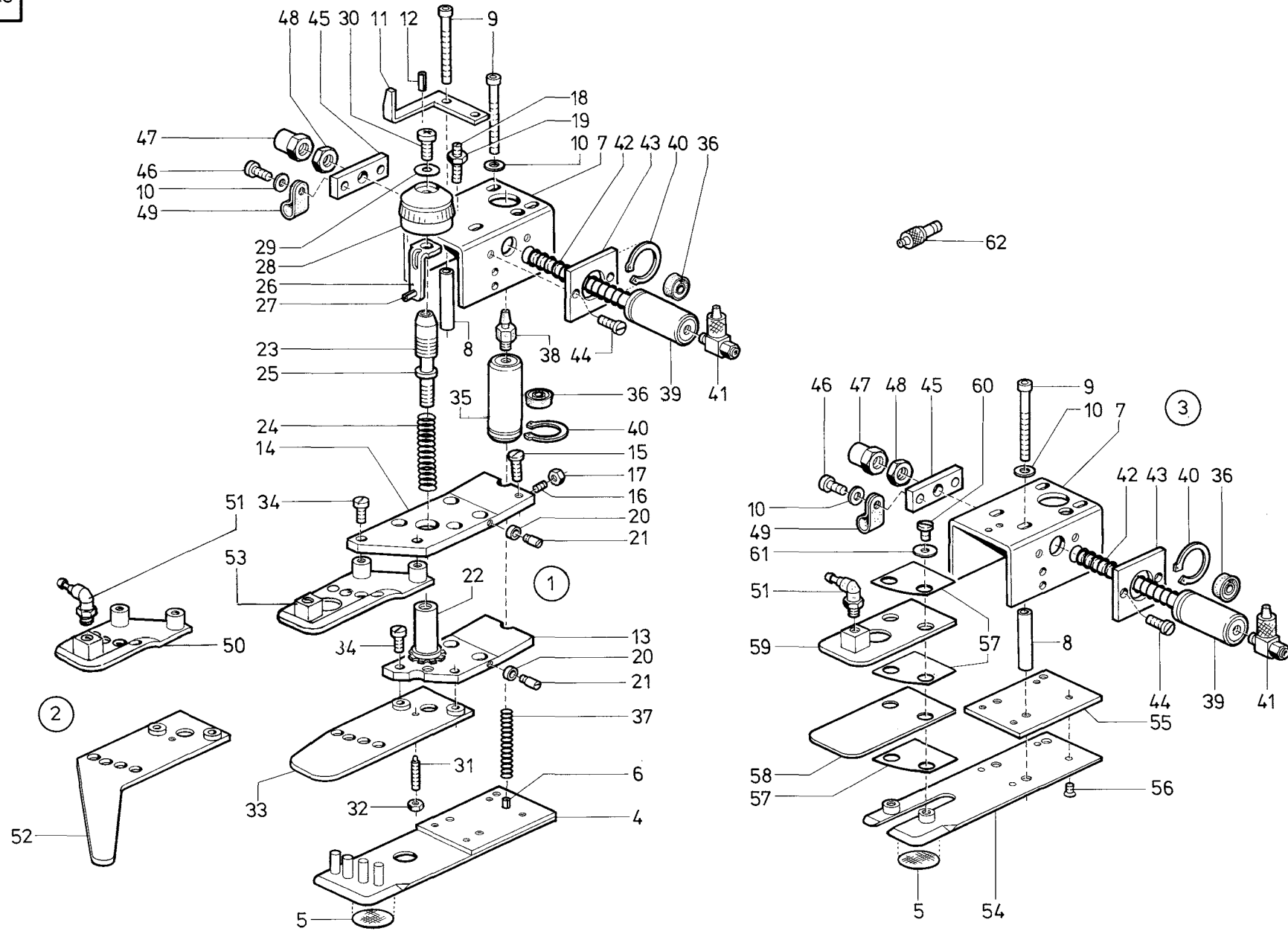


Pos.	Teile-Nr.	Benennung	Denomination
	0794 010001	VORSCHUBEINRICHTUNG FÜR AUTOMATISCHE NAHTUNTERBRECHUNG	FEEDING EQUIPMENT FOR AUTOMATIC SEAM INTERRUPTION
1	NB 791324	Führungsstück	Guide piece
2	NB 79/325	Kugelbüchse	Ball-type nipple
3	NB 79/326	Scheibe	Washer
4	NB 79/327	Sicher,Ring	Circlip
5	NB 79/328	Filzteil	Felt
6	0569 002663	Druckfeder	Pressure spring
7	79410033	Kloben	Block
8	0746 011357	Druckstück	Pressure piece
9	79410037	Winkel	Angle
10	746879	ZylSchraube	Cyl. head screw
11	79410011	Halterung	Holder
12	NB 79/337	Stange	Rod
13	72043	Scheibe	Washer
14	231454	6kt.-Mutter	Hexagonal nut
15	P 12110	Zyl.Schraube	Cyl. head screw
16	74450243	Scheibe	Washer
16	0794 010001	Vorschubeinrichtung	Feeding equipment
17	74450244	6kt,Mutter	Hexagonal nut
18	79410041	Schild	Stick-on label
19	0798 424203	Klemmstück	Clamping piece
20	9815 710002	Inkluktivgeber	Proximity switch
21	0227 000596	Lasche	Shackle
22	5693278	Zyl-Schraube	Cyl. head screw
23	1005233	Scheibe	Washer
24	0718 004914	Winkel	Angle
25	7184797	Klemmstück	Clamping piece
26	0223 000669	Gewindestift	Threaded stud
27	0223 000699 A	Ansatzschraube	Shoulderscrew
28	79410052	Winkel	Angle
29	79410054	Kloben kpl. (mit Pos. 30)	Block cpl. (with pos. 30)
30	93311296	Zyl,Schraube	Cyl. head screw

Pos.	Teile-Nr.	Benennung	Denomination
31	0024 000080 A	Scheibe	Washer
32	2386530	Zyl,Schraube	Cyl. head screw
33	0558 000456	Lagerbolzen	Bearing bolt
34	71815551	Rolle	Roll
35	9357 000080	Sicher,Scheibe	Lock washer
36	0797 001524	Spezialzylinder kpl. (m it Pos. 75 und 76)	Special cylinder cpi. (with pos. 75 and 76)
37	5691895	Scheibe	Washer
38	739255	Zyl-Schraube	Cyl. head screw
39	797412	Drosselventil	Throttlevalve
40	797413	Drosselventil	Throttlevalve
41	71815558	Klemme	Clamp
41		Nahtunterbrechung	seam interruption
42	0797 002016	Schlauchtülle	Hose nozzle
43	7461212	Zyl-Schraube	Cyl. head screw
44	79410082	Stange	Rod
45	0794 010084	Platte	Plate
46	0793 003517	Raststift	Plungerpin
47	MG 817d	6kt,Mutter	Hexagonal nut
48	2461049	Zyl.-Schraube	Cyl. head screw
49	0242 000075	Scheibe	Washer
50	0794 010141	Klemme kpl. (best. aus Pos. 51 bis 73)	Clamp cpl. (cons. of pos. 51 up to 73)
51	0794 010143	Winkel	Angle
52	0739 005003 A	Gleitplättchen	Sliding plate
53	79410147	Lasche	Shackle
54	73910150	Buchse	Bush
55	0744 009193	Zylinderblock	Cylinder block
56	0744 009195	Kolbenstange	Piston rod
57	Z 11612	Topfmanschette	Cup collar
58	7449206	Spannkloben kpi. (mit Pos. 59)	Clamping block cpl. (with pos. 59)
59	911259	6kt.-Schraube	Hexagonal screw
60	0558 201096	Zugfeder	Draw spring
61	0551 001242	Zapfenschraube	Headless screw
62	1001 009247	Scheibe	Washer
63	9790 201000	Schl,Versch.	Hose coupling screw

Pos.	Teile-Nr.	Benennung	Denomination
64	79410171	Bolzen	Bolt
65	9357 000050	Sicher,Scheibe	Lock washer
66	0794 010174	Haken kpl. (mit Pos. 67)	Hookcp]. (with pos. 67)
67	556947	Zyl-Schraube	Cyl. head screw
68	7449175	Stelling	Setcollar
69	79410184	Feder	Spring
70	0265 000158 C	Spezialmutter	Special nut
71	7441509	Zyl,Schraube	Cyl. head screw
72	0569 007010	Buchse	Bush
73	0216 000323	Scheibe	Washer
74	0739 000595	Scheibe	Washer
75	289110100	Seil	Rope
76	0742 021438	Dichtung	Gasket

Pos.	Teile-Nr.	Benennung	Denomination
------	-----------	-----------	--------------



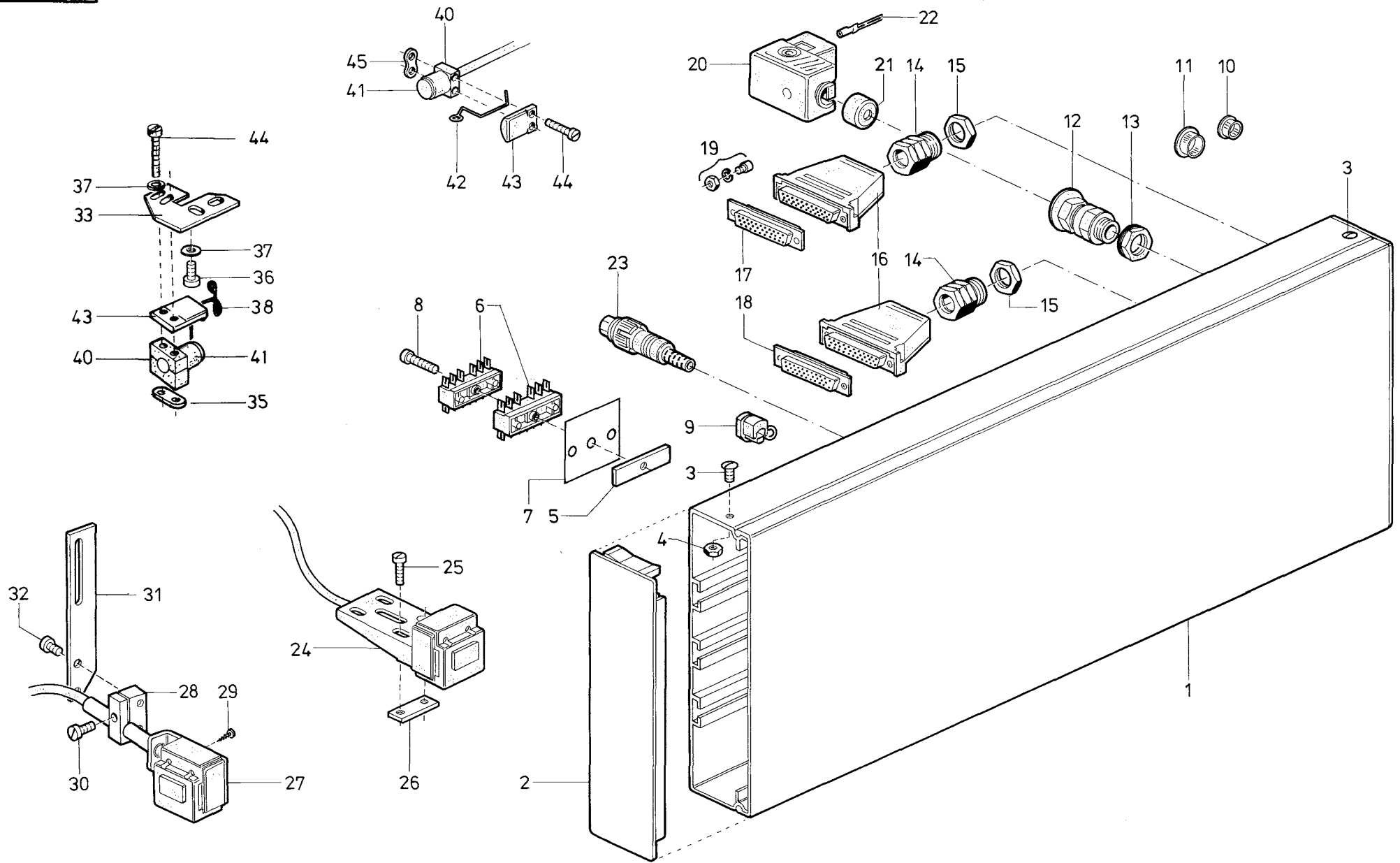
Pos.	Teile-Nr.	Benennung	Denomination
		APPARATE	ATTACHMENT
1	0793 050301	Apparate-Vorderteil kpl. (best. aus Pos. 4 bis 51, 62)	Attachment front cpl. (cons. of pos. 4 up to 51, 62)
2	0793 050501	Apparate-Vorderteil kpl. (best. aus Pos. 4 bis 32,34 bis 49, 51,52,53, 62)	Attachmentfront cpl. (cons. of pos. 4 up to 32, 34 up to 49, 51,52, 53,62)
3	0793 050801	Apparate-Vorderteil kpl. (best. aus Pos. 7 bis 10, 36, 39 bis 49,51,54bis62)	Attachmentfront cpl. (cons. of pos. 7 up to 10, 36, 39 up to 49, 51, 54 up to 62)
4	0793 050312	Grundplatte	Base plate
5	0739 005003 A	Gleitplättchen	Sliding plate
6	2653046	Spannhülse	Clamping sleeve
7	79350322	Bock	Block
8	NB 79/44	Rohr	Tube
9	246128	Zyl.-Schraube	Cyl. head screw
10	5691895	Scheibe	Washer
11	79350327	Zeiger	Indicator
12	2653046	Spannhülse	Clamping sleeve
13	0793 050332	Lasche	Shackle
14	0793 050334	Lasche	Shackle
15	211464	Linsenschraube	Fillister head screw
16	0270 000256	Gewindestift	Threaded stud
17	5511824	6kt.-Mutter	Hexagonal nut
18	9205 101938	Gewindestift	Threaded stud
19	202704	6kt,Mutter	Hexagonal nut
20	0939 000298	Ring	Ring
21	0240 001265	Schaftschraube	Headless screw
22	79350346	Halse	Sleeve
23	79350351	Bolzen	Bolt
24	0793 050352	Druckfeder	Pressure spring
25	0219 006373	Ring	Ring
26	79350355	Winkel	Angle

Pos.	Teile-Nr.	Benennung	Denomination
27	2653046	Spannhülse	Clamping sleeve
28	0271 000204	Skalaknopf	Dial
29	0271 000207	Scheibe	Washer
30	27186	Linsenschraube	Fillister head screw
31	0793 050361	Gewindestift	Threaded stud
32	93363982	6kt.-Mutter	Hexagonal nut
33	0793 050365	Mittelblech	Middle plate
34	7461033	Zyl-Schraube	Cyl. head screw
35	NB 79/52	Zylinder kpl. (mit Pos. 36)	Cylindercpl. (with pos. 36)
36	0211 054075	Lippenring	Lip seal
37	0265 002082	Druckfeder	Pressure spring
38	0797 002016	Schlauchtülle	Hose nozzle
39	0793 050402	Zylinder kpl. (mit Pos. 36)	Cylinder cpl. (with pos. 36)
40	0911 000675	Sicher.-Ring	Circlip
41	797412	Drosselventil	Throttle valve
42	0911 000138	Druckfeder	Pressure spring
43	NB 79/253	Klemmblech	Clamping piece
44	MG 41/3013	Zyl-Schraube	Cyl. head screw
45	0793 050419	Leiste	Reglet
46	216120	Zyl-Schraube	Cyl. head screw
47	NB 79/258a	Spezialmutter	Special nut
48	0211 003028	6kt.-Mutter	Hexagonal nut
49	94210318	Schelle	Cable clip
50	79350373	Oberblech	Upper plate
51	9790 201000	Schl.-Verschr.	Hose coupling screw
52	79350512	Mittelblech	Middle plate
53	0793 050522	Oberblech	Upper plate
54	79350813	Grundplatte	Base plate
55	79350315	Platte	Plate
56	74611214	Senkschraube	Countersunk screw
57	79350822	Anschlagplatte	Stop plate
58	79350824	Mittelblech	Middle plate
59	79350825	Oberblech	Upper plate
60	223704	Zyl-Schraube	Cyl. head screw
61	240696	Scheibe	Washer

Tafel/ Table: 025

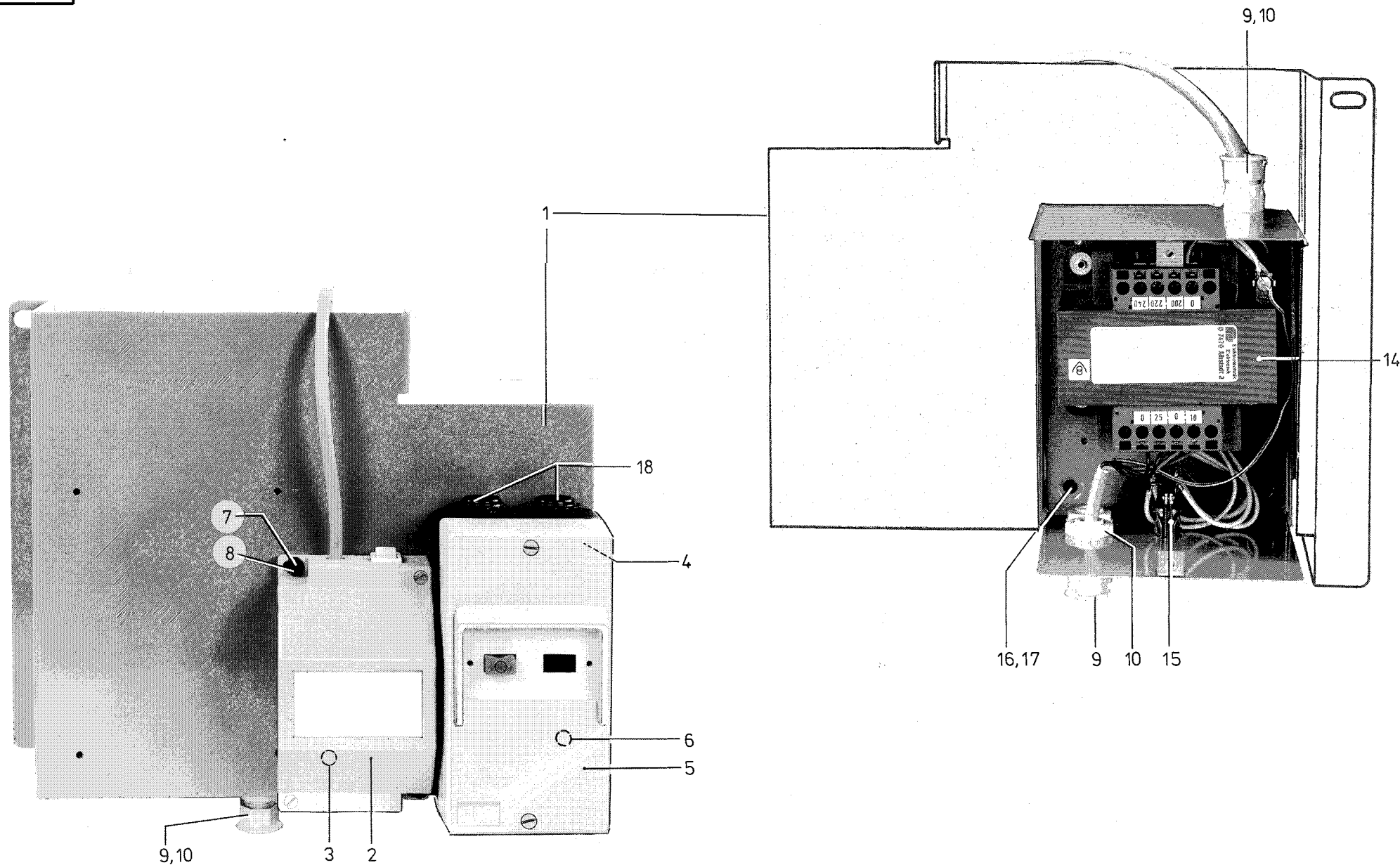
Pos.	Teile-Nr.	Benennung	Denomination
62	0744 009779	Kuppl,Stecker	Coupler socket

Pos.	Teile-Nr.	Benennung	Denomination
------	-----------	-----------	--------------



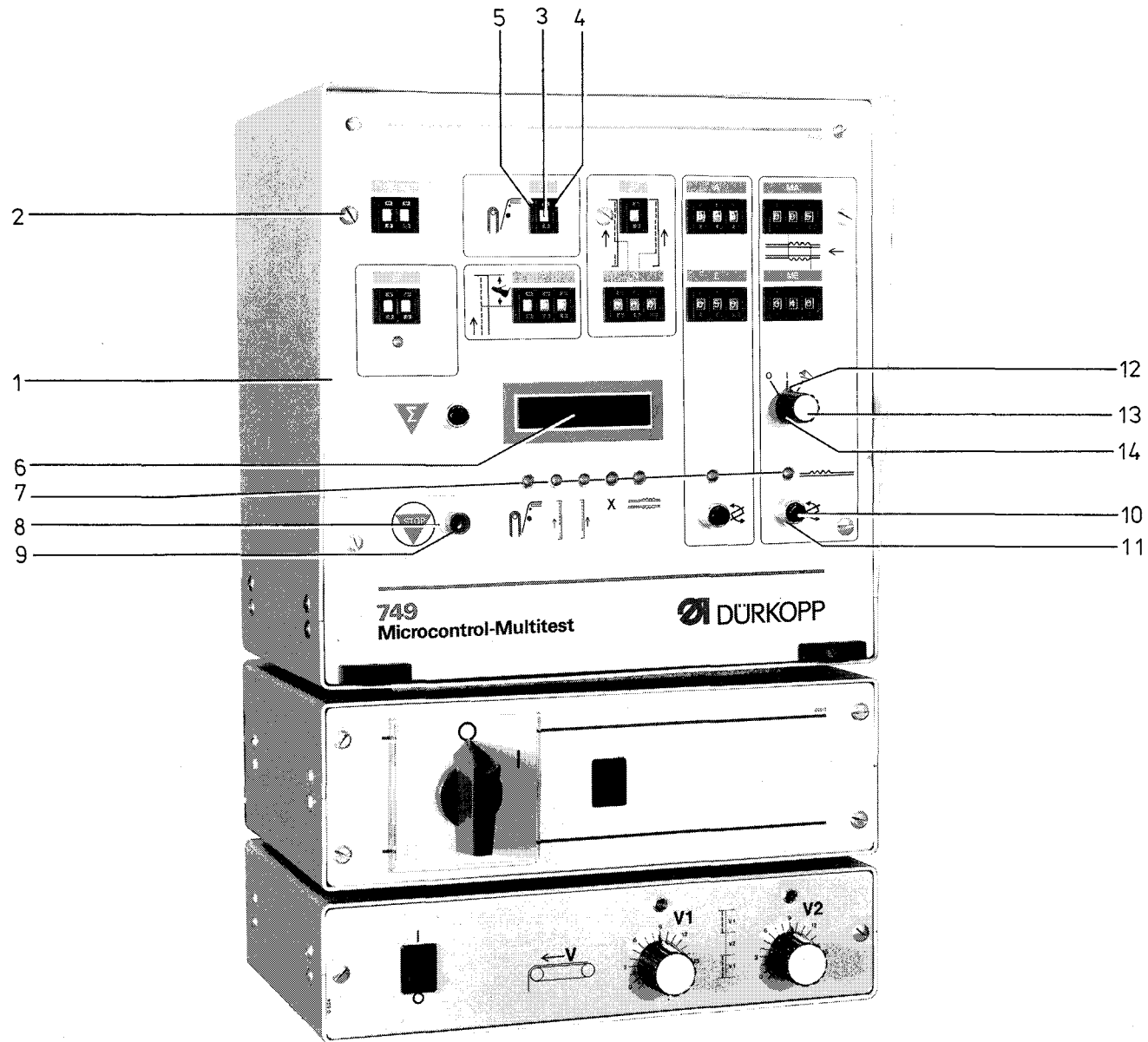
Pos.	Teile-Nr.	Benennung	Denomination
		ELEKTROTEILE	ELEKTRIC PARTS
1	798202604	Installationskanal	Installation conduit
2	0798 202804	Endstück	Covering piece
3	0219 000353	Linsenschraube	Fillister head screw
4	202704	6kt,Mutter	Hexagonal nut
5	74240824	Gewindeschiene	Threading rail
6	7465018	Steckleiste	Multipole connector
7	7465020	Bez,Schild	Name plate
8	MG 41/4571	ZyL-Schraube	Cyl. head screw
9	798221002	Kabeldurchführung	Cable duct
10	798220504	Abdeckkappe	Covering cap
11	0798 220506	Abdeckkappe	Covering cap
12	9840 131001	Kabelverschraubung	Pressure screw
13	MG 41/8473	6kt,Mutter	Hexagonal nut
14	0742 001535	Kabelverschraubung	Cable coupling screw
15	7442207	6kt,Mutter	Hexagonal nut
16	9825 175011	Steckgehäuse	Connector shell
17	0798 481653	Stiftleiste	Plug
18	0798 481652	Buchsenleiste	Socket
19	798481669	Verriegelungssatz	Locking set
20	9825 151601	Winkelkontakträger	Contact carrier
21	9825 151606	Staubkappe	Dust cap
22	798480909	Gabelkontakt	Fork contact
23	Z 151830	Kupplung	Coupler
24	798780175	Tastschalter kpl.	Switch cpl.
25	MG 41/3013	Zyl,Schraube	Cyl. head screw
26	0570 000907	Gewindelasche	Threaded shackle
27	798780175	Tastschalter kpl.	Switch cpl.
28	798126024	Kloben	Block
29	700807	Holzschraube	Wood screw
30	74420778	Zyl,Schraube	Cyl. head screw
31	0798 126025	Lasche	Shackle
32	7461033	ZyL-Schraube	Cyl. head screw
33	93550951	Halter	Holder
35	0227 000596	Lasche	Shackle

Pos.	Teile-Nr.	Benennung	Denomination
36	2461049	Zyl,Schraube	Cyll. head screw
37	0242 000075	Scheibe	Washer
38	93550952	FadenfArung	Threaded guide
40	0798 424203	KlemmstOck	Clamping piece
41	9815 710002	Inklktivgeber	Proximity switch
42	Z 10012147	FadenfArung	Threaded guide
43	0246 004138	Lagerbock	Bearing block
44		VerTeiler	Distributor
44	558631	Zyl,Schraube	Cyl. head screw
45	0204 001038	Lasche	Shackle



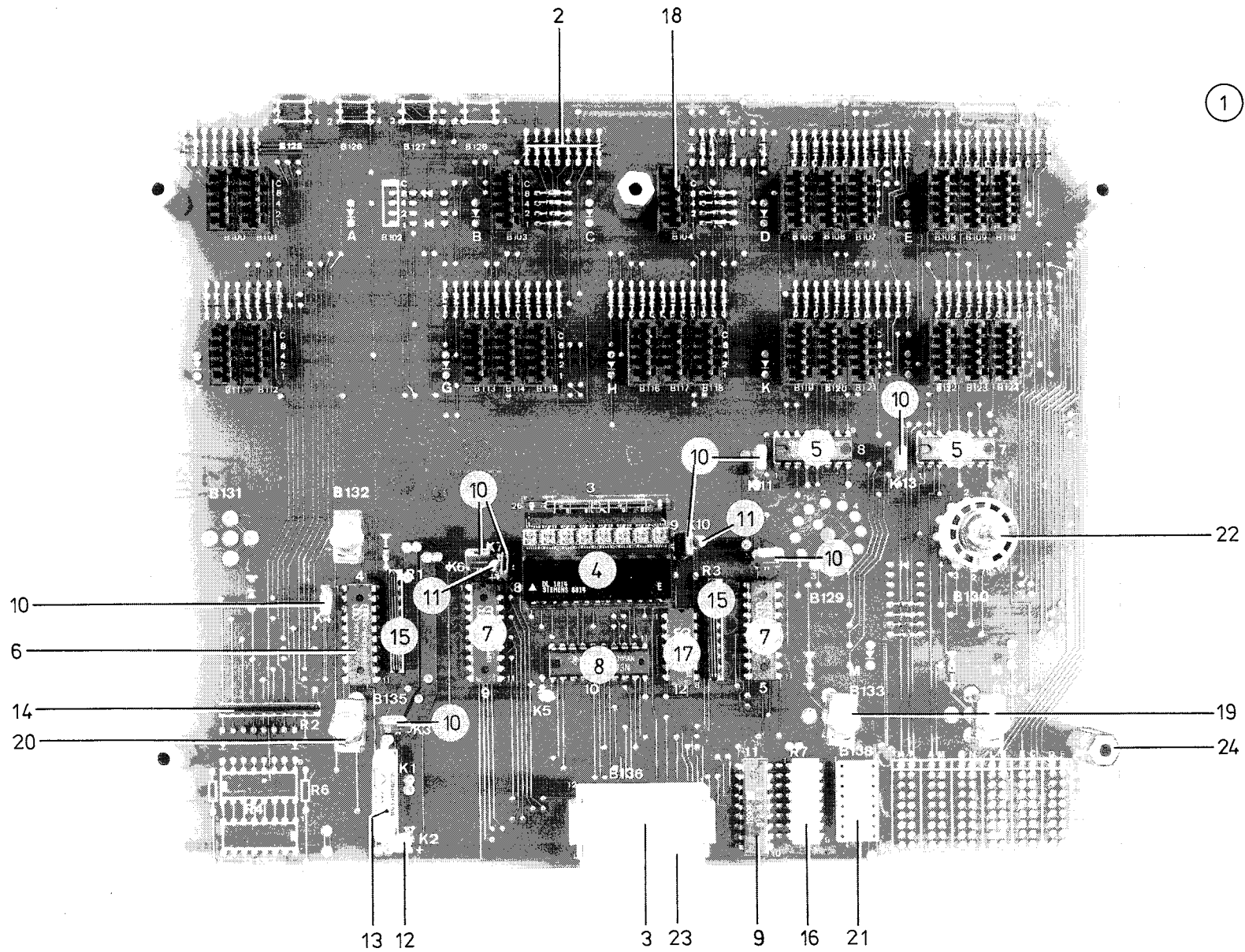
Pos.	Teile-Nr.	Benennung	Denomination
		ELEKTROTEILE	ELECTRIC PARTS
1	798124914	Winkel	Angle
2	0798 500088	Transformator	Transformer
3	9825 810302	Feinsicherung	Fine-wire fuse
4	216120	Zyl-Schraube (zu Pos. 5)	Cyl. head screw (for pos. 5)
5	MG 41/3041	Iso-GeMuse	Iso-Housing
6	MG 41/3047	Schutzschalter- Ein- und Aus- 200/220 V	Protective motor switch 200/220 V
6	MG 41/3046	Schutzschalter- Ein- und Aus- 380 V	Protective motor switch 380 V
6	7462709	Schutzschalter- Ein- und Aus- 415 V	Protective motor switch 415 V
7	216120	Zyl-Schraube	Cyl. head screw
8	5691895	Scheibe	Washer
9	9840 131001	Kabelverschraubung	Pressure screw
10	0798 220622	6kt.-Mutter	Hexagonal nut
14	0798 500445	Transformator	Transformer
15	9825 810413	Feinsicherung (M 1,6 A)	Fine wire fuse (M 1,6 A)
15	739253	Feinsicherung (M 6,3 A)	Fine wire fuse (M 6,3 A)
16	7395024	Senkschraube	Countersunk screw
17	911267	Zahnscheibe	Tooth lock washer
18	2401129	Würgenippel	Twist nipple

Pos.	Teile-Nr.	Benennung	Denomination
------	-----------	-----------	--------------



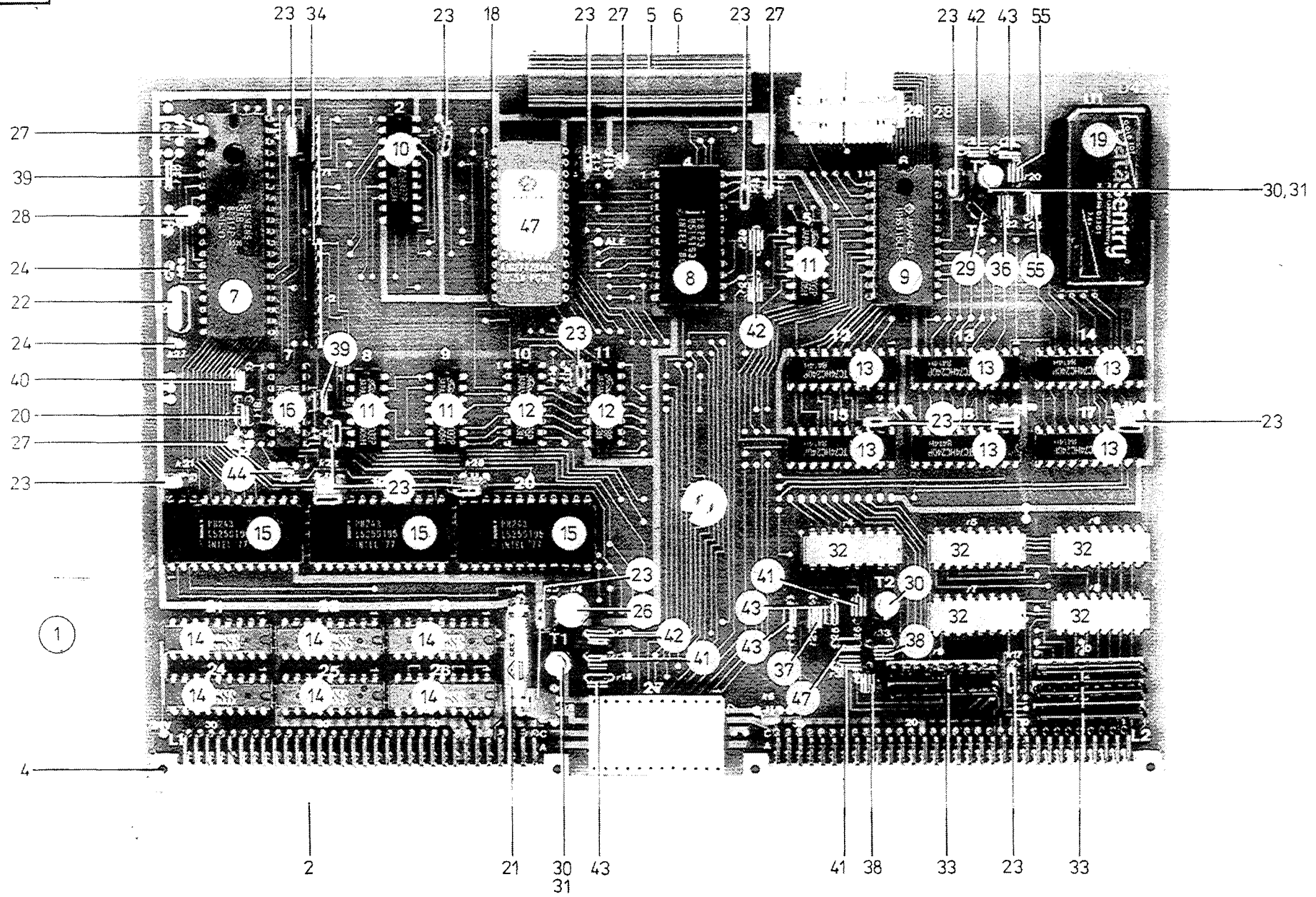
Pos.	Teile-Nr.	Benennung	Denomination
	0798 740161	STEUERGERÄT (FRONTPLATTE)	CONTROL INSTRUMENT (FRONT PLATE)
1	798448013	Frontplatte	Front plate
2	0219 000353	Linsenschraube	Fillister head screw
3	0798 422411	Codierschalter	Code switch
4	0798 422413	Endkappe, rechts	Cover cap, right hand
5	0798 422412	Endkappe, links	Cover cap, left hand
6	798163604	Sichtscheibe	Plastic glass
7	0798 163004	Leuchtdiode, gelb	LED
8	Z 10011226	Oberwurfmutter	Compression nut
9	9815 310029	Kappe, rot	Key top, red
10	Z 10011260	Kappe, schwarz	Key top, black
11	Z 10011259	Oberwurfmutter	Compression nut
12	0744 004574	Pfeilscheibe	Arrow disc
13	0744 004572	Abschlussbleckel	Sealing cover
14	0744 004571	Drehknopf	Control knob

Pos.	Teile-Nr.	Benennung	Denomination
------	-----------	-----------	--------------



Pos.	Teile-Nr.	Benennung	Denomination
	0798 740161	STEUERGERÄT	CONTROL INSTRUMENT
1	798180375	Leiterplatte kpl.	Printed circuit cpl.
2	0798 160207	Diode	Diode
3	0798 483208	Verriegelungsbügel	Locking device
4	0798 163603	Anzeige	Display
4	0798 167504	Sockelstreifen	Base strip, for display
5	0798 167113	IC-Decoder	IC-Decoder
6	0798 167114	IC-Buffer	IC-Buffer
7	798167115	IC-Buffer	IC-Buffer
8	0798 167111	IC-Latch	IC-Latch
9	0798 166510	IC-8 x Treiber	IC-8 x DarlArray
10	74461153	Kondensator	Capacitor
11	7462623	Kondensator	Capacitor
12	Z 10010435	Kondensator	Capacitor
13	0798 268024	Induktivität	Inductance
14		Steuergerät	Control Instrument
14	798523010	Widerst.-Array	Resistor array
15	798523510	Widerst,Array	Resistor array
16	0798 522199	WiderstArray	Resistor array
17	0798 167116	IC-NOR	Quad 2 Input NORGat
18	0798 422414	Steckerleiste	Socket for code switch
19	Z 10011255	Tastschalter	Push switch
20	Z 10011223	6kt.-Mutter	Hexagonal nut
21	0798 483201	DIL-Fassung	DIL-base
22	0744 023952	Stufenschalter	Selector switch
23	0798 357502	Flachleitung	Flat cable
24	7412536	Abstandsbolzen	Distance bolt

Pos.	Teile-Nr.	Benennung	Denomination
------	-----------	-----------	--------------

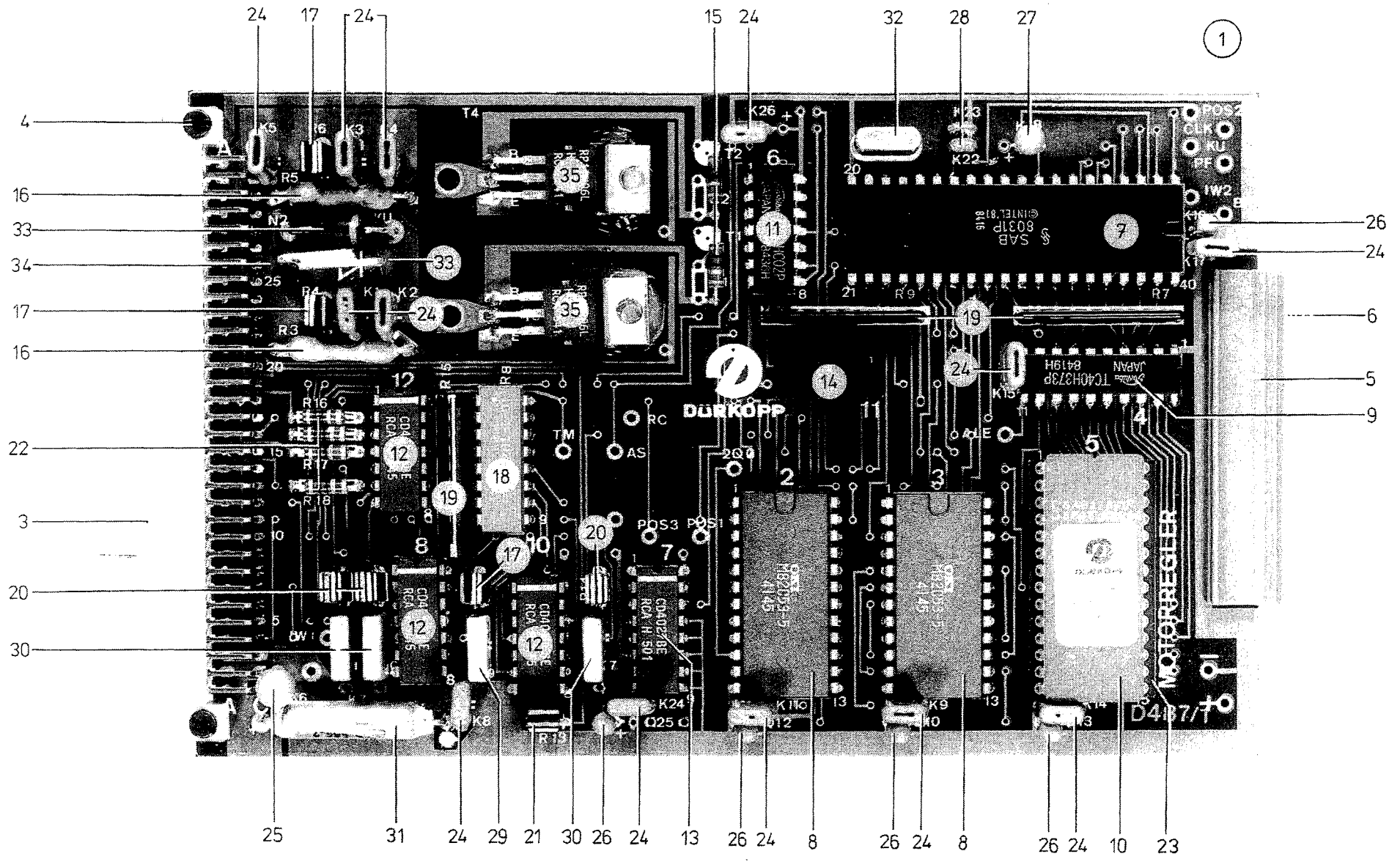


Tafel/ Table: 030

Pos.	Teile-Nr.	Benennung	Denomination
------	-----------	-----------	--------------

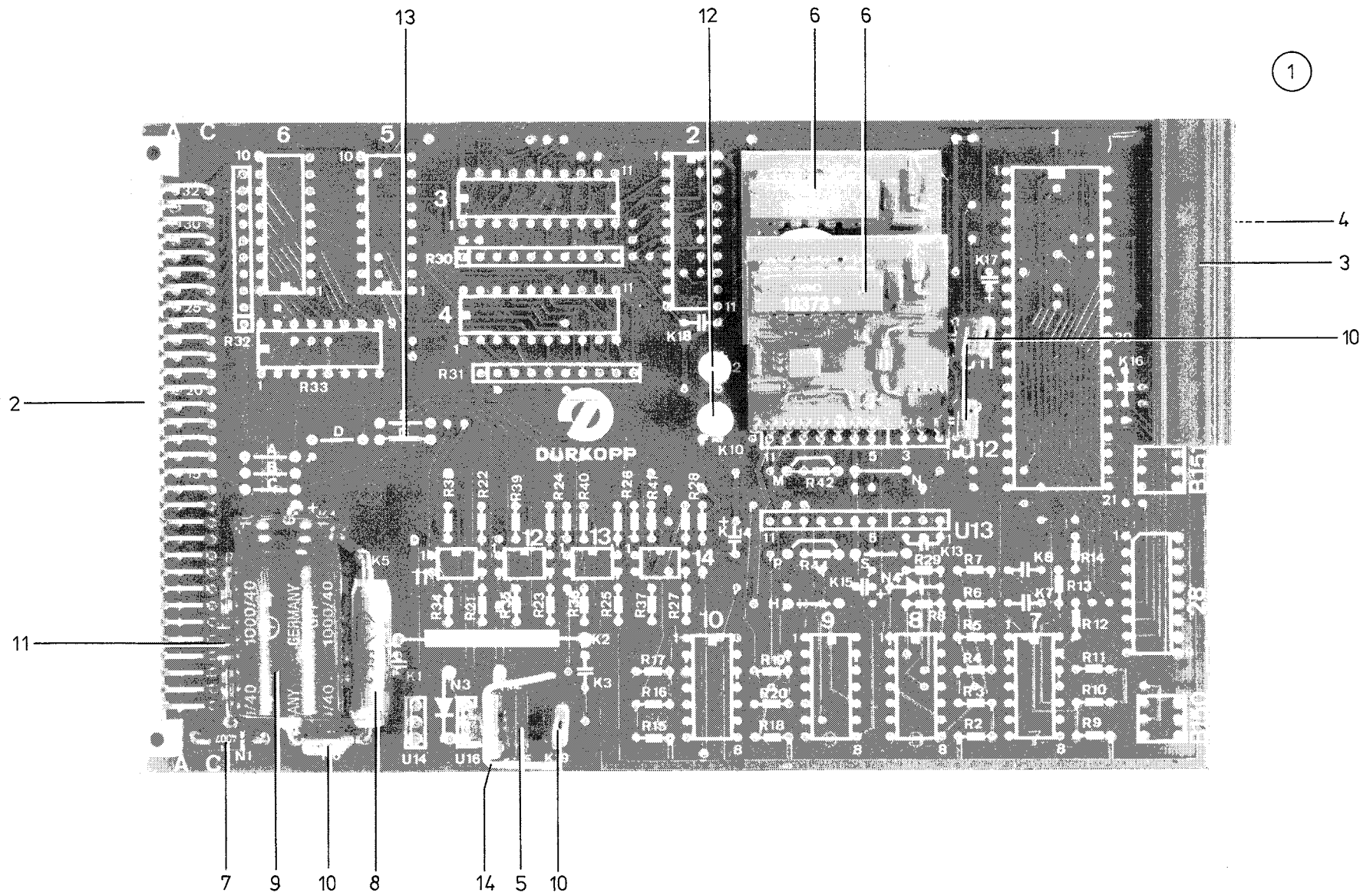
		STEUERGERÄT	CONTROL INSTRUMENT
1	9850 001001	Leiterplatte, K	Printed circuit, cpl.

Pos.	Teile-Nr.	Benennung	Denomination
------	-----------	-----------	--------------



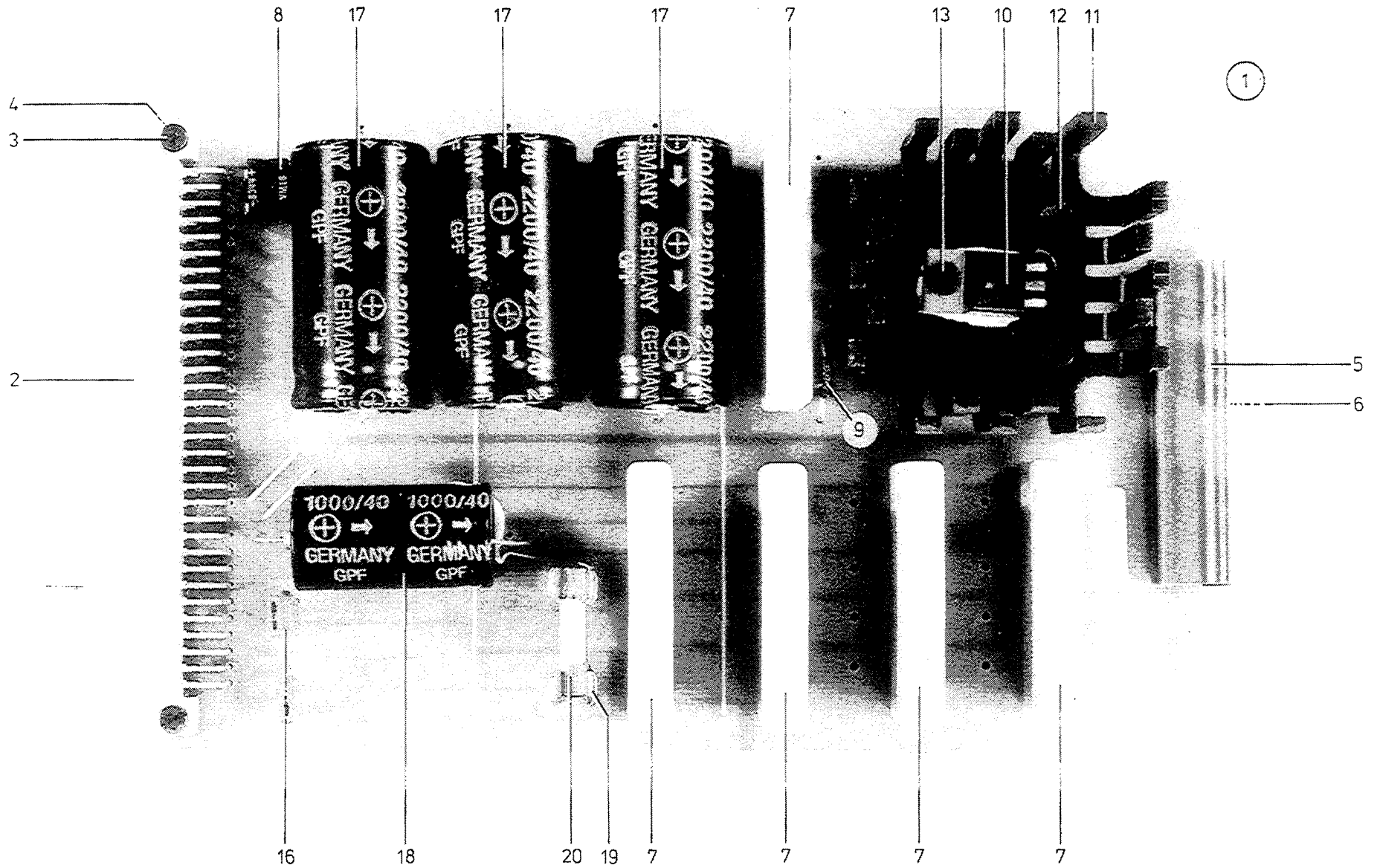
Pos.	Teile-Nr.	Benennung	Denomination
	0798 740161	STEUERGERÄT	CONTROL INSTRUMENT
1	0798 180265	Leiterplatte K.	Printed circuit cp].
3	798483112	Messerleiste	Multipole connector
4	798123181	Rohniet	Rivet
5	0744 061117	Griffleiste	Grip ledge
6	798446176	Bez.-Streifen	Marking strip
7	0798 167007	IC-Mikroprozessor	IC-Mikroprocessor
8	0798 167128	IC-Timer	IC-Timer
9	0798 167111	IC-Latch	[C-Octal Latch
10	798167010	IC-EP ROM]C-EP ROM
11	0798 167116	IC-NOR	IC-Ouad 2 in put NOR
12	0798 167125	IC-Schm. Tr.	IC-1-1exSchmittTr.
13	0798 167122	ICAK-FF	1CAK-FF
14	0798 167126	IC-CLK Generator	IC-CLK Generator
15	798521502	Widerstand	Resistor
16	0798 521416	Widerstand	Resistor
17	74423978	Widerstand	Resistor
18	798522509	Widerst.-Array	Resistorarray
19	9810 419138	Widerst.-Array	Resistorarray
20	74423979	Widerstand	Resistor
21	74423973	Widerstand	Resistor
22	798522502	Widerstand	Resistor
23	798167505	IC-Fassung	DIL-base
24	74461153	Kondensator	Capacitor
24		SteuergerAt	Control Instrument
25	Z 10010435	Kondensator	Capacitor
26	7462623	Kondensator	Capacitor
27	74461147	Kondensator	Capacitor
28	798262071	Kondensator	Capacitor
29	Z 151291	Kondensator	Capacitor
30	7462779	Kondensator	Capacitor
31	0798 268024	Induktivität	Inductance
32	0798 167951	Quarz	Crystal
33	739305	Diode	Diode
34	0798 160419	Zehnerdiode	Zehnerdiode

Pos.	Teile-Nr.	Benennung	Denomination
35	9805 164001	LL-MOSFET	LL-MOSFET



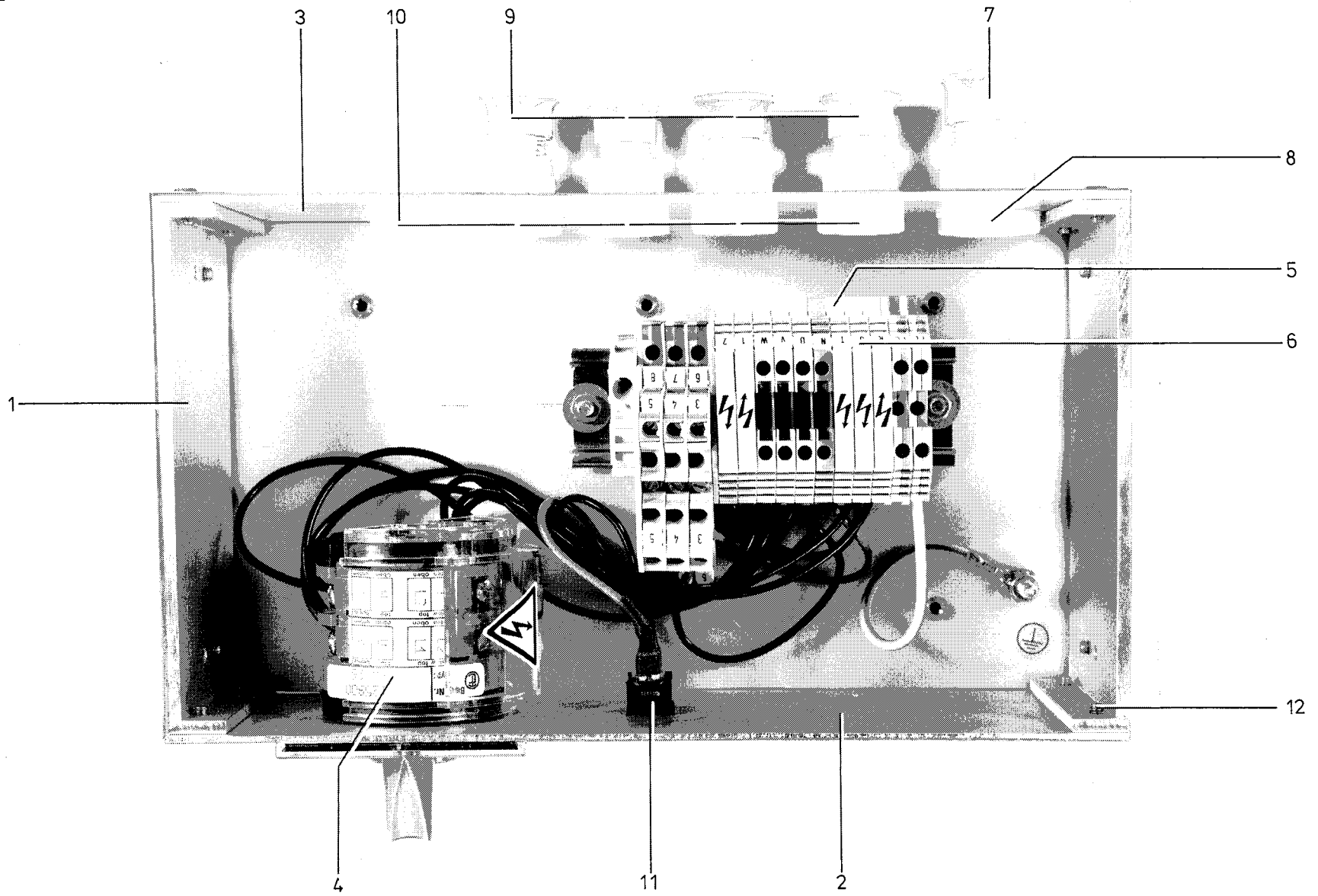
Pos.	Teile-Nr.	Benennung	Denomination
	0798 740161	STEUERGERÄT	CONTROL INSTRUMENT
1	0798 180371	Leiterplatte K.	Printed circuit cpl,
2	798483112	Messerleiste	Multipole connector
3	0744 061117	Griffleiste	Grip ledge
4	798446178	Bezeichnungstreifen	Marking strip
5	74450537	Spannungsregler	Voltage regulator
6	0798 166522	Lichtschr,Verst.	Light barrier ampl.
7	739311	Diode	Diode
8	0798 268024	Induktivität	Inductance
9	Z 151296	Kondensator	Capacitor
10	74461153	Kondensator	Capacitor
11	0798 521604	Widerstand	Resistor
12	798261044	Kondensator	Capacitor
13	798422603	Leitungsbrücke	Special wire

Pos.	Teile-Nr.	Benennung	Denomination
------	-----------	-----------	--------------



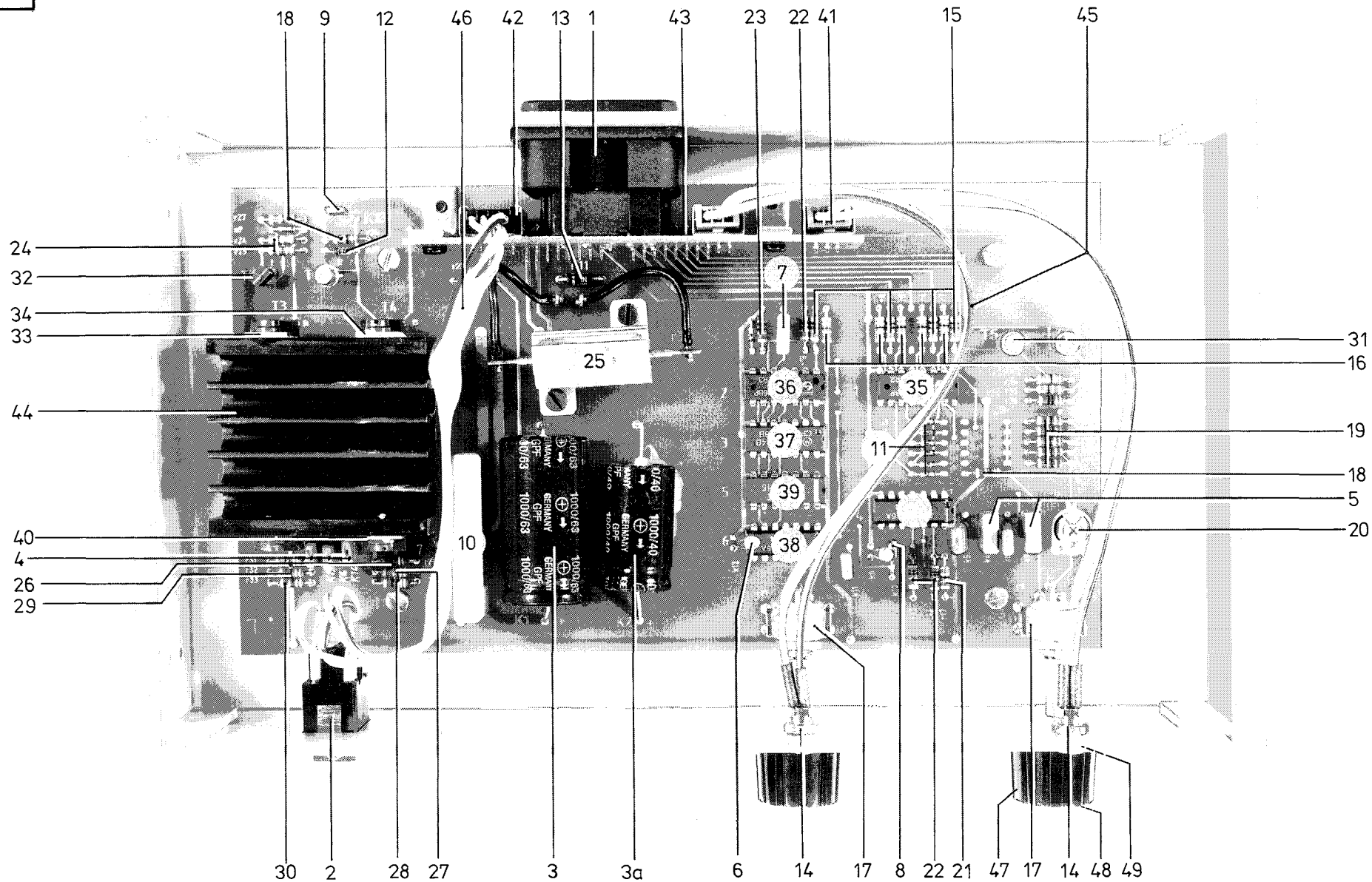
Pos.	Teile-Nr.	Benennung	Denomination
	0798 740161	STEUERGERÄT	CONTROL INSTUMENT
1	0798 180121	Leiterplatte kpl.	Printed circuit cp].
2	798483112	Steckleiste	Multipole connector
3	74423855	ZyL-Schraube	Cyl. head screw
4	2912814	6kt.-Mutter	Hexagonal nut
5	0744 061117	Griffleiste	Grip ledge
6	798446171	Bezeichnungsstreifen	Marking strip
7	0551 003338	Brückengleichrichter	Bridgec. rectific.
8	0798 160007	Brückengleichrichter	Bridgec. rectific.
9	739311	Diode	Diode
10	74450538	Spannungsreg. 5 V	Voltage regul. 5 V
11	74450542	Kühlkörper	Heat sink
12	1001360	ZyL-Schraube	Cyl. head screw
13		Steuergerät	Control Instrument
13	5691922	ZyL-Schraube	Cyl. head screw
14	5511824	6kt.-Mutter	Hexagonal nut
15	0739 000298	Zahnscheibe	Toothed washer
16	74461153	Kondensator	Capacitor
17	74424293	Kondensator	Capacitor
18	0798 260252	Kondensator	Capacitor
19	Z 151941	Sicherungshalter	Fuse holder
20	9825 810416	Sicherung	Fuse

Pos.	Teile-Nr.	Benennung	Denomination
------	-----------	-----------	--------------



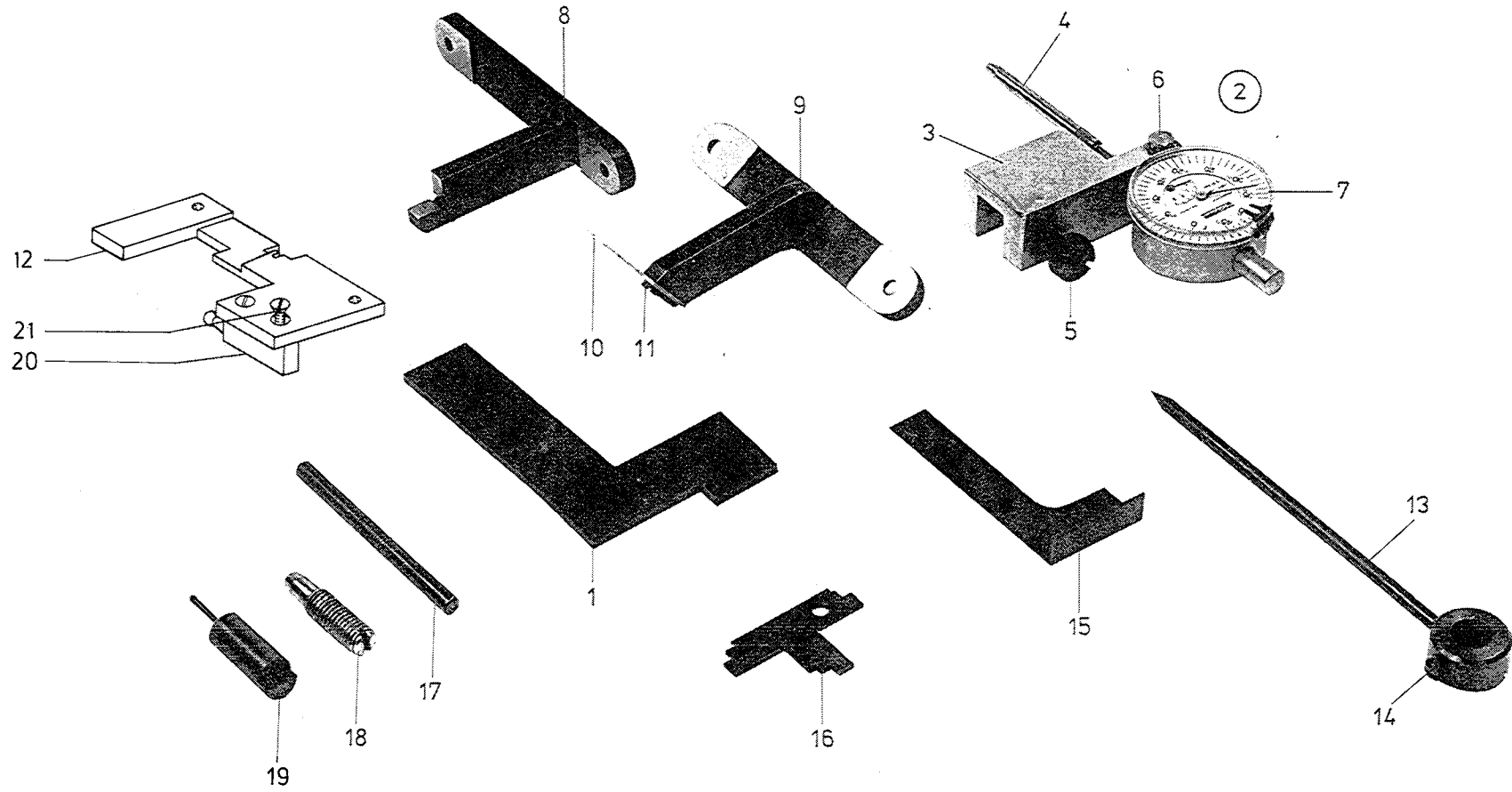
Pos.	Teile-Nr.	Benennung	Denomination
		GEHÄUSE	HOUSING
1	0798 149014	Gehäuserahmen	Housingframe
2	0798 149015	Frontplatte	Front plate
3	798149016	Rückwand	Back panel
4	0798 426049	Hauptschalter	Main switch
5	798241018	Klemmieiste	Multipole connector
6	0798 241002	Abdeckung, gelb	Covering cap, yellow
7	798497	Kabelverschraubung	Pressure screw
8	798498	Gegenmutter	Counter nut
9	9840 131001	Kabelverschraubung	Pressure screw
10	0798 220622	Gegenmutter	Counter nut
11	0798 283001	Leuchte	Lamp
12	9204 201037	Linsenschraube	Fillister head screw

Pos.	Teile-Nr.	Benennung	Denomination
------	-----------	-----------	--------------



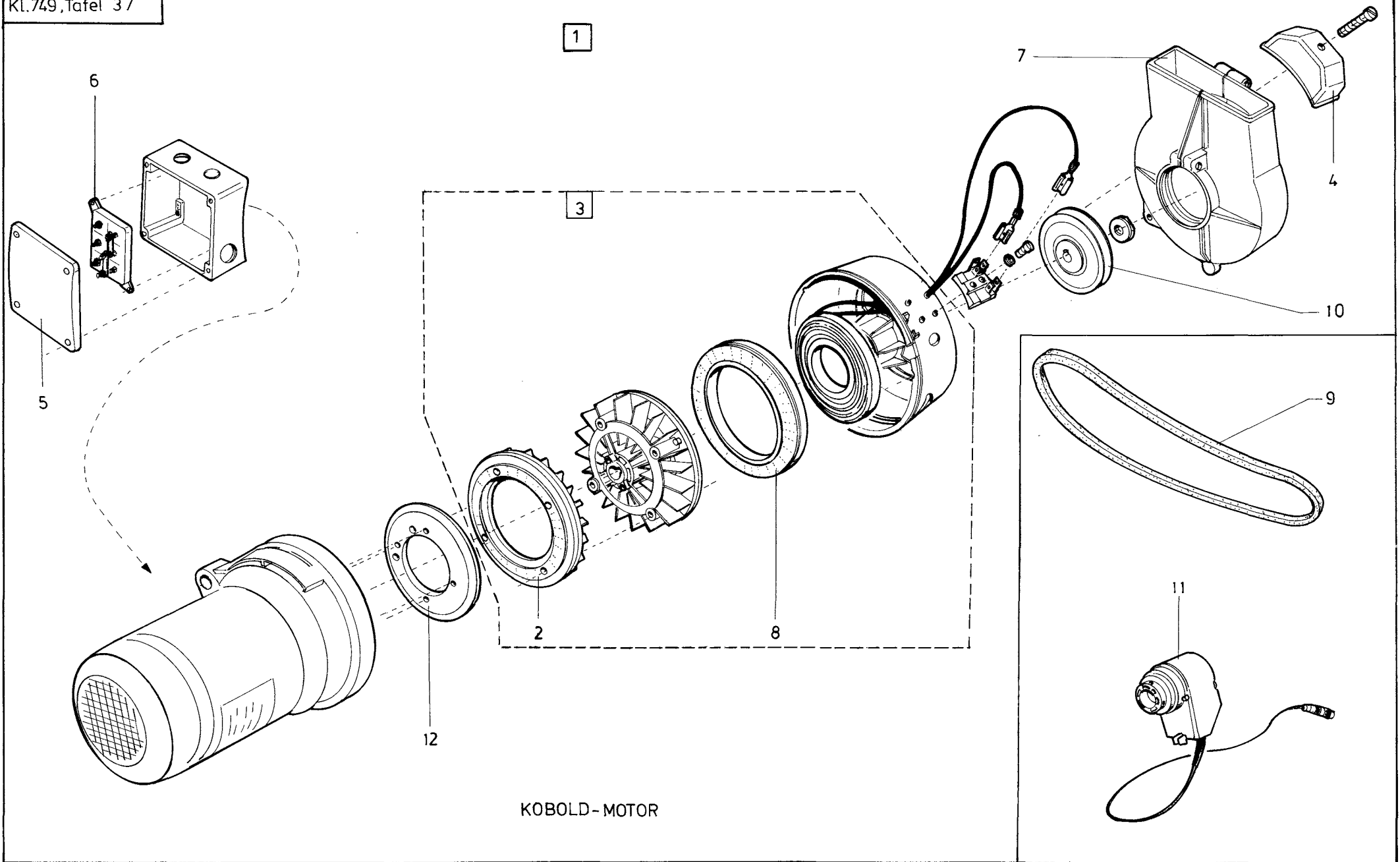
Pos.	Teile-Nr.	Benennung	Denomination
		STEUERUNG FÜR BANDTRANSPORT	CONTROL BOX FOR BELT CONVEYOR
1	9825 151602	Einbaustecker	Built-in-plug
2	0798 421007	Wippschalter	Switch
3	0798 260252	Kondensator	Capacitor
4	74461153	Kondensator	Capacitor
5	7183727	Kondensator	Capacitor
6	7462623	Kondensator	Capacitor
7	Z 151291	Kondensator	Capacitor
8	798262396	Kondensator	Capacitor
9	798262597	Kondensator	Capacitor
10	0551 003338	Gleichrichter	Rectifier
11	0798 160207	Diode	Diode
12	798160409	Zenerdiode	Diode
13	739311	Diode	Diode
14	798163005	Leuchtdiode	LED
15	798522502	Widerstand	Resistor
16	798523322	Widerstand	Resistor
17	798526754	Potentiometer	Potentiometer
18	798522742	Widerstand	Resistor
19	798523122	Widerstand	Resistor
20	0744 023964	Potentiometer	Potentiometer
21	798523662	Widerstand	Resistor
22	Z 151318	Widerstand	Resistor
23	0798 523502	Widerstand	Resistor
24	0798 523162	Widerstand	Resistor
25	7462853	Widerstand	Resistor
26	0798 522182	Widerstand	Resistor
27	798522822	Widerstand	Resistor
28	798522322	Widerstand	Resistor
29	0798 522402	Widerstand	Resistor
30	9810 321067	Widerstand	Resistor
31	74412497	Transistor	Transistor
32	74412609	Transistor	Transistor
33	0798 161203	Transistor	Transistor

Pos.	Teile-Nr.	Benennung	Denomination
34	0798 161202	Transistor	Transistor
35	798167103	IC Decoder 4028	IC decoder 4028
36	0798 167125	IC Schm. Tr. 40106	IC Schm. Tr. 40106
37	798167129	IC Counter 4024	IC counter 4024
38	74461141	IC-Timer 556	IC-timer 556
39	798167102	IC NAND 4011	IC NAND 4011
40	0798 166544	[C Regler 117T]C control 117 T
41	798483034	Stiftstecker	Multipole connector
42		Bandtransport	Belt conveyor
42	798483035	Stiftstecker	Multipole connector
43	798484002	Stiftleiste	Socket
44	798165028	Kühlkörper	Heat sink
45	798350504	Flachleitung	Flat cable
46	798351504	Flachleitung	Flat cable
47	0744 023873	Drehknopf	Control knob
48	721177	Abschlußdeckel	Sealing cover
49	0721 000177 A	Pfeilscheibe	Arrowdisc
50	Z 151296	Kondensator	Capacitor



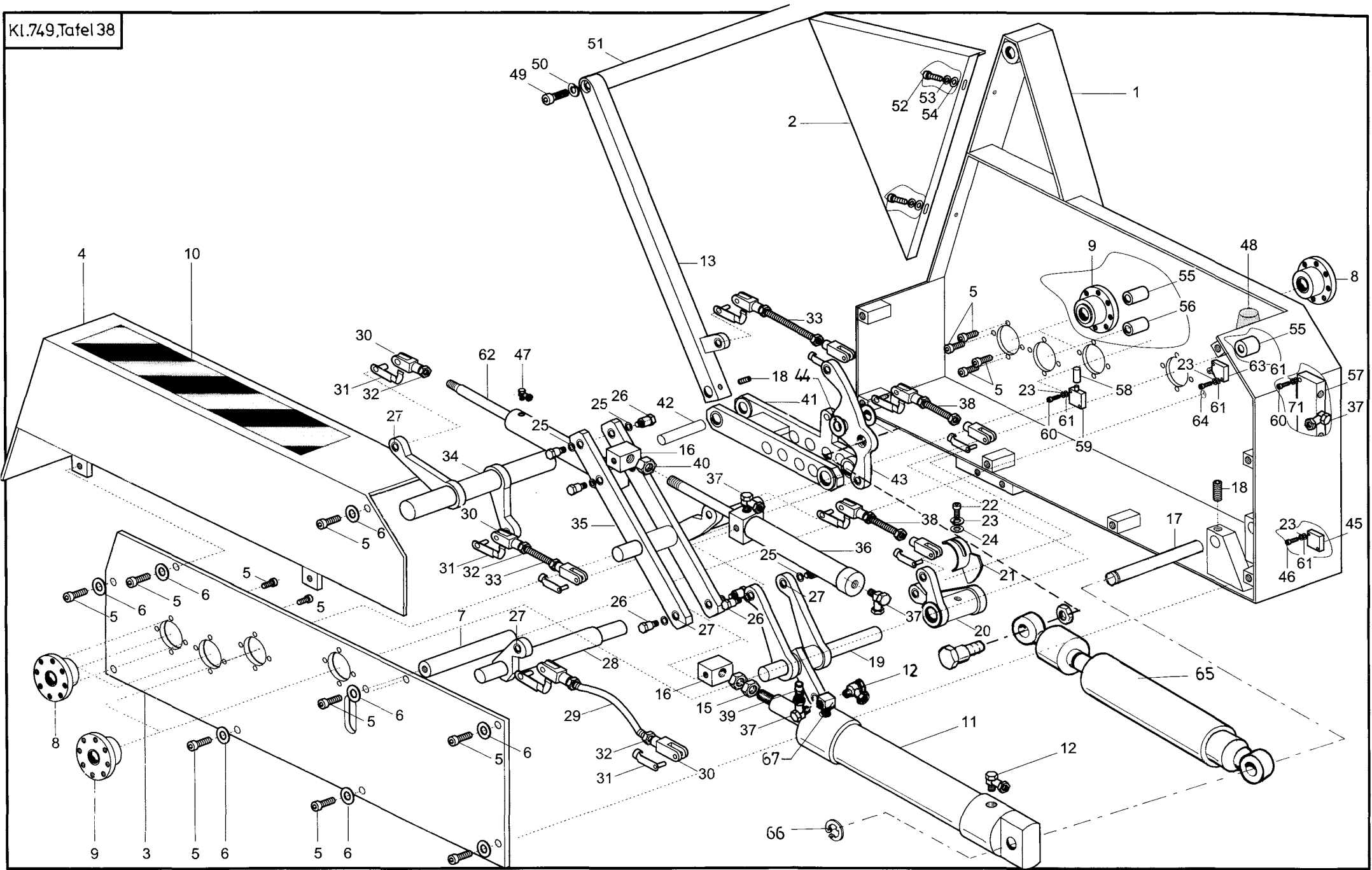
Pos.	Teile-Nr.	Benennung	Denomination
		EINSTELLEHREN	SETTING GAUGES
1	0933 000750	Greifereinstellehre	Setting gauge for hook
2	0933 000743	Meßuhr kpl. (best. aus Pos. 3, 4,5, 6,7)	Metering clock work cpl. (cons. of pos. 3,4, 5, 6,7)
3	0933 000745	Klemmbock	Clamping block
4	0933 000748	Gewindebolzen	Threaded bolt
5	93910178	Rändelschraube	Knurled screw
6	211496	6kt,Schraube	Hexagonal screw
7	933744	Meßuhr	Metering clock work
8	0933 000739 K	Einstellehre f ür Greifergehäuse	Setting gauge for hookcase
9	0933 000735	Einstellehre für Taumelbolzen kpl. (mit Pos. 10 und 11)	Setting gauge for Tumbling bolt cpl. (with pos. 10 and 11)
10	0933 000737	Lehrenplatte	Gauges plate
11	0224 001219	Zyl-Schraube	Cyl. head screw
12	0939 017481	Einstellehre kpl. (mit Pos. 20 und 21)	Setting gauges cpl. (with pos. 20 and 21)
13	0933 080192	Lehre für Greifer kpl. (mit Pos. 14)	Gauge for hook cpl. (with pos. 14)
14	0223 000646	Gewindestift	Threaded stud
15	0933 000758	Lehre für Schub- exenter	Gauge for push eccentric
16	0933 000740	Lehre für Fadengeber- scheibe	Gauge for take-up lever disc
17	0211 000700	Einstelistift	Adjusting pin
18	0933 000716	Gewindebolzen (Montagehilfe für Kurbel auf Armwelle)	Mounting bolt (for crank on arm shaft)
19	933755a	Lehre f ür Nadel- stangenhöhe (31 mm)	Gauge for Needle bar distance (31 mm)
19	933755b	31,5 mm	
19	933755c	32,5 mm	
19	933755d	32,9 mm	

Pos.	Teile-Nr.	Benennung	Denomination
19	933755e	35,4 mm	
19	933755f	35,9 mm	
19	933755g	37,4 mm	
20	0939 017483	Kloben	Block
21	551987	Senkschraube	Countersunk screw



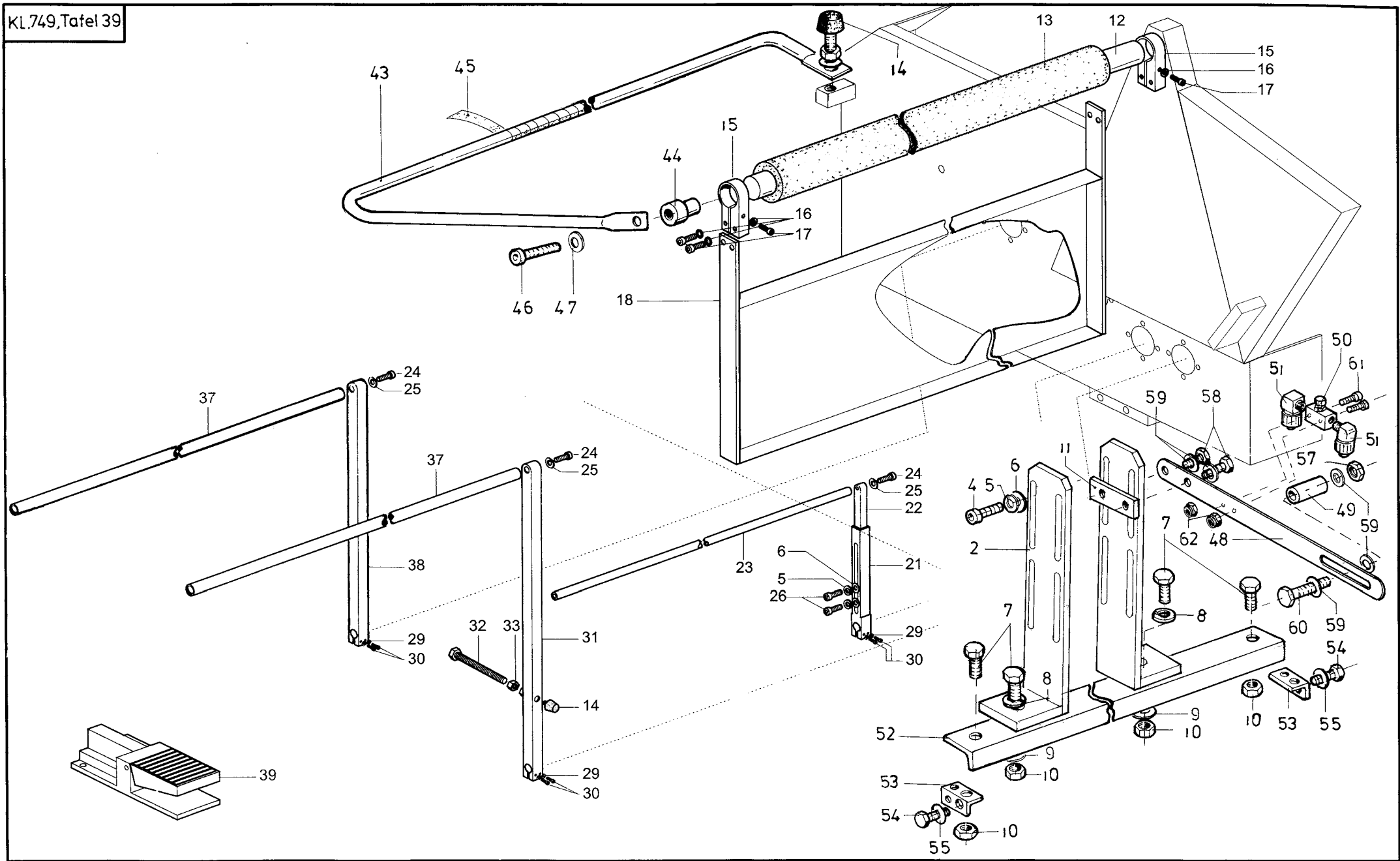
Pos.	Teile-Nr.	Benennung	Denomination
		MOTORTEILE	SEWING DRIVE
1	0798 003212 A	NÄHANTRIEB (220/380V 50/60HZ)	SEWING DRIVE
2	0002 007504 1015	KUPPLUNGSSCHEIBE	CLUTCH DISC
3	0002 007504 1020	KUPPLUNGSKOPF K (MIT POS 8)	Clutch head cpl. (with pos.8)
4	0002 007504 1025	ABDECKKAPPE	Cover cap
5	0002 007504 1005	Klemmkastendeckel	Cover
6	0002 007504 1010	Klemmbrett	
7	9800 360002	Riemenschutz	Belt guard
8	9800 360001	Bremsring K	Brake ring cpl.
9	9130 103915	Keilriemen	Belt
10	9130 500030	Keilr.Scheibe (67MIV)	Belt disc
11	0798 003216	POSITIONSGEBER	Position encoder
12	9800 360003	KUPPLUNGSRING	Clutch ring

Pos.	Teile-Nr.	Benennung	Denomination
------	-----------	-----------	--------------



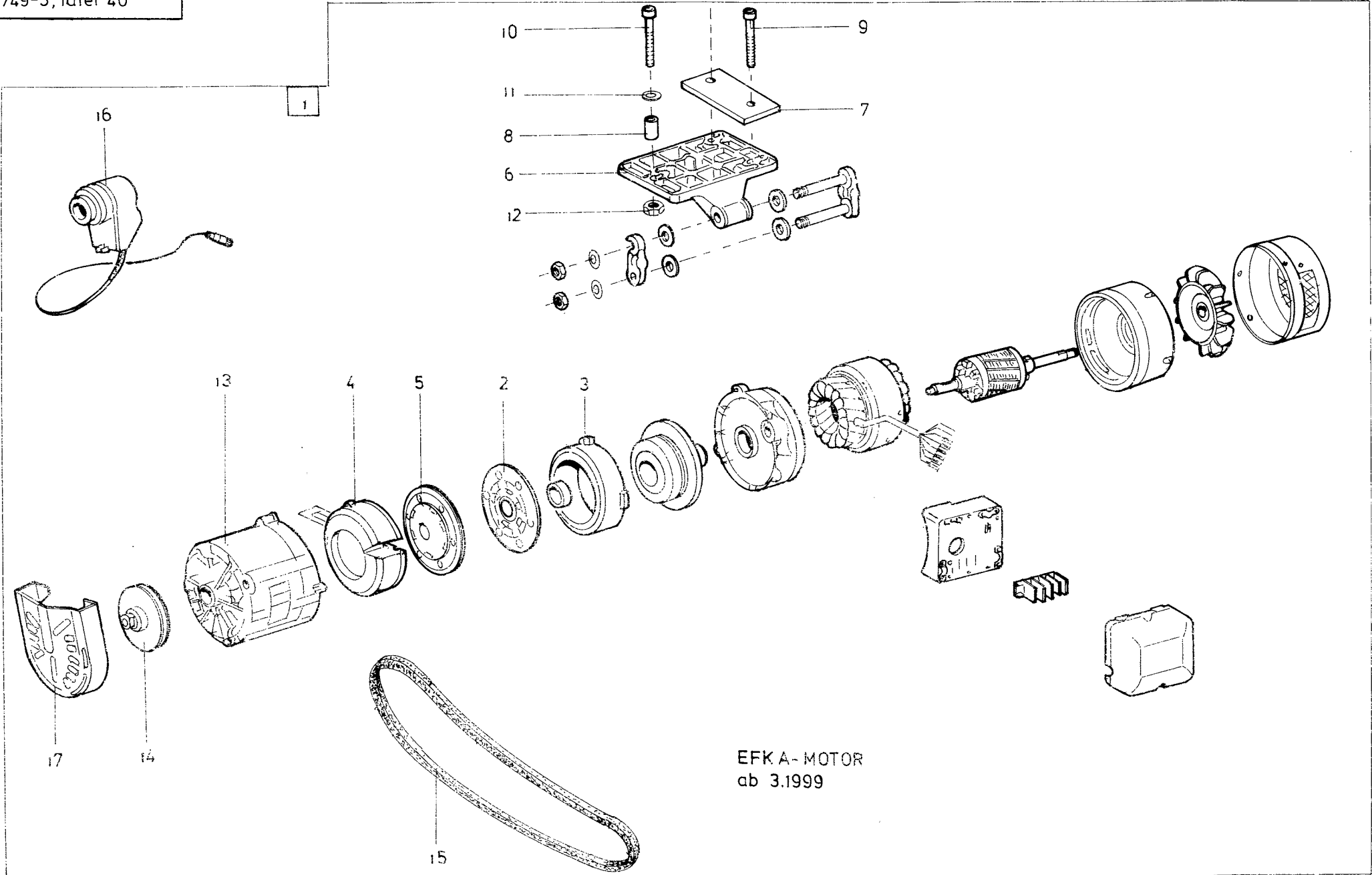
Pos.	Teile-Nr.	Benennung	Denomination
		STAPLERTEILE AB 2.97	STACKER PARTS FROM 2.97
1		Schweißgruppe (Gehäuse)	Welded group (housing)
2		Schweißgruppe (Schutzblech)	Welded group (protective sheet)
3		Platte	Plate
4		Schweißgruppe (Deckel)	Welded group (cover)
5	9202002877	Zylinderschraube	Cylinder head screw
6	9330000107	Scheibe	Washer
7		Stange	Bar
8	ZI 12 420213	Flansch	Flange
9	Z1 12 420223	Flansch	Flange
10		Markierungsband	Marking band
11	9700212022	Pneum. Zylinder	Pneum. cylinder
12	9790114002	Schwenk. Verschraubung	Swivelling screw joint
		StaplerTeile ab 2. 97	Stacker Parts from 2. 97
13		Schweißgruppe	Welded group
14	9792 102000	Winkelstück	Sq. part
15	9231 110147	6kt. Mutter	Hexagon nut
16		Klemmstück	Clamp
17		Bolzen	Bolt
18	9205 102158	Gewindestift	Stud
19		Hebel, K	Lever, compl.
20		Hebel, K	Lever compl.
21		Schweißgruppe (Halbrohr)	Welded group (half-tube)
22	9202002067	Zylinderschraube	Cylinder head screw
23	556001075	Federring	Spring washer
24	9330000067	Scheibe	Washer
25		Scheibe	Washer
26		6kt. Schraube	Hexagon screw
27	9126000095	Führungsbuchse	Guide bush
28		Hebel, K	Levercompl.
29		Stange	Bar
30	793022086	Gabelkopf	Fork head
31	0793 022087	Federklappenbolzen	Spring flap bolt
32	9231 000397	6kt. Mutter	Hexagon nut
33		Gewindestange	Threaded rod

Pos.	Teile-Nr.	Benennung	Denomination
34		Hebel, K	Levercompl.
35		Hebel, K	Levercompl.
36	9700212021	Pneum. Zylinder	Pneum. cylinder
37	9710 920022	Schw. Drossel- Rückschlagventil	Throttle check valve Valve
38		Gewindestange	Threaded rod
39	9790110001	Verschraubung	Screwjoint
40	9231 110147	6kt. Mutter	Hexagon nut
41		Hebel, K	Lever compl.
42		Bolzen	Bolt
43		Hebel, K	Levercompl.
44		Distanzring	Spacing ring
45	744009491	Kreuzstück	Cross piece
46	9202002107	Zylinderschraube	Cylinder head screw
47	999240385	Winkel-Einschn- Verschraubung	Square screw joint
48	744001339	Parabeipuffer	Buffer
49	9202003347	Zylinderschraube	Cylinder head screw
50	742001475	Federring	Spring washer
51		Rohr, K	Tube, compl.
52	9202002477	Zylinderschraube	Cylinder head screw
53	744001426	Federring	Spring washer
54	9330 900107	Scheibe	Washer
55		Distanzring	Spacing ring
56		Distanzring	Spacing ring
57	9710043030	5/2-Wegeventil	5/2 way valve
58		Druckstück	Pressure piece
59	9710043030	3/2-Stößelventil	3/2 tappet valve
60	9202002117	Zylinderschraube	Cylinder head screw
61	9330000087	Scheibe	Washer
62	9700100020	Zylinder	Cylinder
63	Z1 12 000611	3/2-Rollenventil	3/2 roller valve
64		Zylinderschraube	Cylinder head screw
65	0744 022278	Stoßdämpfer	Shock absorber
66	650000353	Sicher. Ring	Circlip
67	0744 002526	Verteilerstück	Distributor



Pos.	Teile-Nr.	Benennung	Denomination
		STAPLERTEILE AB 2.97	STACKER PARTS FROM 2.97
1		Schweißgruppe (Unterbau)	Welded group (sub- structure)
2		Schweißgruppe (FuB)	Welded group (foot)
3		Platte, K	Plate, compl.
4	9202003327	Zylinderschraube	Cylinder head screw
5	744001017	Federring	Springwasher
6	9330000127	Scheibe	Washer
7	9201 114157	6kt. Schraube	Hexagon screw
8	MG43 000012	Federring	Spring washer
9	MG64 000006	Scheibe	Washer
10	9231 110147	Mutter	Nut
11	ZI 12 420200	Lasche	Joint
12	Z1 12 420173	Stapelgut-Träger	Stacked goods carrier
13		Moosgummischlauch	Foam rubber hose
14	744001339	Parabeipuffer	Buffer
15		KlemmstQck	Clamp
16	719000124	Federring	Spring washer
17	9202 002497	Zylinderschraube	Cylinder head screw
18		Montagebaugruppe (Platte)	Assembly group (plate)
19	9202003307	Zylinderschraube	Cylinder head screw
20	9330000127	Scheibe	Washer
21		Schweißgruppe	Welded group
22		Halierung	Support
23		Rohr, K	Tube, compl.
24	9202003747	Zylinderschraube	Cylinder head screw
25	893211108	Federring	Spring washer
26	9202003307	Zylinderschraube	Cylinder head screw
27	Z112 420200	Lasche	Joint
28	Z112 420010	Holm	Sleeper
29	744001131	Federring	Spring washer
30	9202002927	Zylinderschraube	Cylinder head screw
31		Schweißgruppe (Halter)	Welded group (support)
32		6kt. Schraube	Hexagon screw
33	9231 110157	6kt. Mutter	Hexagon nut

Pos.	Teile-Nr.	Benennung	Denomination
34	718011043	Larnellenstopfen	Lamellar plug
35	0794 001901	Winkel, V	Square
36	9202003417	Zylinderschraube	Cylinder head screw
37	Z112 420163	Rohr, K	Tube, compl.
38		Schweißgruppe (Halter)	Welded group (support)
39	9710002001	512-Wegeventil	512 way valve
40	9330000127	Scheibe	Washer
41	0746 011056	Lasche	Joint
42	746010608	Klemmhebel	Clamping lever
43	Z112 420230	Bügel	Bow
44	Z112 420240	Bolzen	Bolt
45	Z112 010515	Markierungsband	Marking band
46	9202002887	Zylinder Schraube	Cylinder head screw
47	9330000107	Scheibe	Washer
48	MG50 003164	Lasche	Joint
49	MG41 004119	Hülse	Sleeve
50	9710 920120	Drosselventil	Throttle valve
51	718000155	Winkelverschr.	Square screw joint
52	Z1 12 12205	Träger	Carrier
53	Z1 12 10209	Winkel	Square
54	9201014597	6kt.Schraube	Hexagon screw
55	9330000147	Scheibe	Washer
56	742005110	Federring	Spring washer
57	9231 110137	Mutter M8	Nut M8
59	9330000127	Scheibe	Washer
60	9201013797	6kt.-Schraube M8 x 50	Hexagon screw M8 x 50
61	9202002117	Zylinder Schraube M4	Cylinder head screw M4
62	9234000067	6kt.-Mutter	Hexagon nut
		StaplerTeile ab 2. 97	Stacker Parts from 2. 97
68	9201 113717	6kt.-Schraube M8 x 20	Hexagon screw M8 x 20



Pos.	Teile-Nr.	Benennung	Denomination
		NAEHANTRIEB (EFKA) VD 552 D	SEWING DRIVE (EFKA) VD 552 D
1	9800 120012 A	Naehantrieb	Sewing drive
2	9800 310002	Kupplungsscheibe	Clutch disc
3	9800 310004	Kupplungsmagnet	Cluch magnet
4	9800 310005	Bremsmagnet	Brake magnet
5	9800 310003	Bremsscheibe	Brake disc
6	9800 310006	Motorfuss	Motor foot
7	0794 002243	Platte	Plate
8	0558 001771	Huelse	Sleeve
9	9202 003387	Zyl.Schraube	Cyl.head screw
10	9202 003407	Zyl.Schraube	Cyl.head screw
11	9330 000127	Scheibe	Washer
12	9234 000107	Mutter	Nut
13	0002 007504 1220	Kupplungskopf	Clutch head
14	9130 500030	Keilriemenscheibe	Belt pulley
15	9130 103905	Keilriemen	Belt
16	0798 003216	Positionsgeber	Position transmitter
17	9880 745003	Riemenschutz	Belt guard

Pos.	Teile-Nr.	Benennung	Denomination
------	-----------	-----------	--------------

Teile-Nr.	Tafel	Teile-Nr.	Tafel	Teile-Nr.	Tafel	Teile-Nr.	Tafel
0002 007504 1015	037	0211 000371 K	005	0212 000297	012	0219 000351	005
0002 007504 1020	037	0211 000373	020	0212 000627	007	0219 000352	005
0002 007504 1025	037	0211 000387	005	0212 004841	019	0219 000353	005, 026, 028
0002 007504 1220	040	0211 000408 M1	010	0213 000368	007	0219 000363 A	006
0024 000080 A	006, 024	0211 000441	006	0213 000370	007, 008, 020	0219 000365 A	006
0052 000328	002	0211 000455	006	0213 000517	007	0219 000366	006
0052 000369	015	0211 000462	006	0213 002019	008	0219 000444	006
0052 000678 A	017	0211 000499	005	0213 002027	008	0219 000614	008
0077 110220	017	0211 000559	007	0213 002031	008	0219 000840	006
0077 110230	017	0211 000633	010	0216 000046	010	0219 002034	006
0092 000210	009	0211 000699	015	0216 000051	010	0219 006104	005
0147 000203	005	0211 000700	015, 036	0216 000052	005	0219 006373	025
0171 000222	009	0211 000806	005, 013	0216 000068 A	005	0219 083014	007
0204 001038	026	0211 003028	025	0216 000098	011	0223 000171	009
0211 000007	013	0211 003308	016	0216 000134	007	0223 000245	006, 007, 016, 018
0211 000025	016, 018	0211 007152	016	0216 000216	022	0223 000448	005, 006, 008
0211 000043	007	0211 008547	020	0216 000224	006	0223 000646	005, 010, 022, 036
0211 000045	007	0211 009052	012	0216 000239	009	0223 000648	005, 011
0211 000062	007, 008	0211 009543	008	0216 000288	010	0223 000669	005, 007, 020, 024
0211 000069	005	0211 009969	005	0216 000323	024	0223 000699 A	020, 024
0211 000075	007	0211 050202	005	0216 000324	005	0224 001219	009, 020, 036
0211 000085	005, 007	0211 050410 B	012	0216 000589	008	0227 000596	020, 021, 024, 026
0211 000088	008	0211 054023	008	0216 001146	007	0240 001027	007
0211 000092	008	0211 054075	019, 025	0217 000849	020	0240 001265	025
0211 000101	011	0211 054671	008	0219 000074	007	0242 000075	011, 012, 014, 016, 017, 019, 021, 024, 026
0211 000106	005	0212 000043	007	0219 000088	007	0244 014546	016
0211 000117	005	0212 000048	007	0219 000185	006	0244 014561	007
0211 000121	005	0212 000051	007	0219 000191	006	0244 014611	006
0211 000133	005	0212 000057	005	0219 000281	005	0244 014619	006
0211 000147	007	0212 000071	005	0219 000292	005	0245 000068 A	012
0211 000162	007	0212 000075	007	0219 000300	005	0245 000090 A	020
0211 000224	005	0212 000086	007	0219 000309	005	0246 000248	003
0211 000257	005	0212 000089 A	007	0219 000314	005	0246 000348	012, 014
0211 000305 A	005	0212 000102	005	0219 000317	005	0246 001120	012
0211 000331	005, 019	0212 000179	006	0219 000321	007	0246 002566	008
0211 000355	005	0212 000213	006	0219 000332	005	0246 004138	026
0211 000371	005	0212 000232	008	0219 000345	005	0255 000404	012

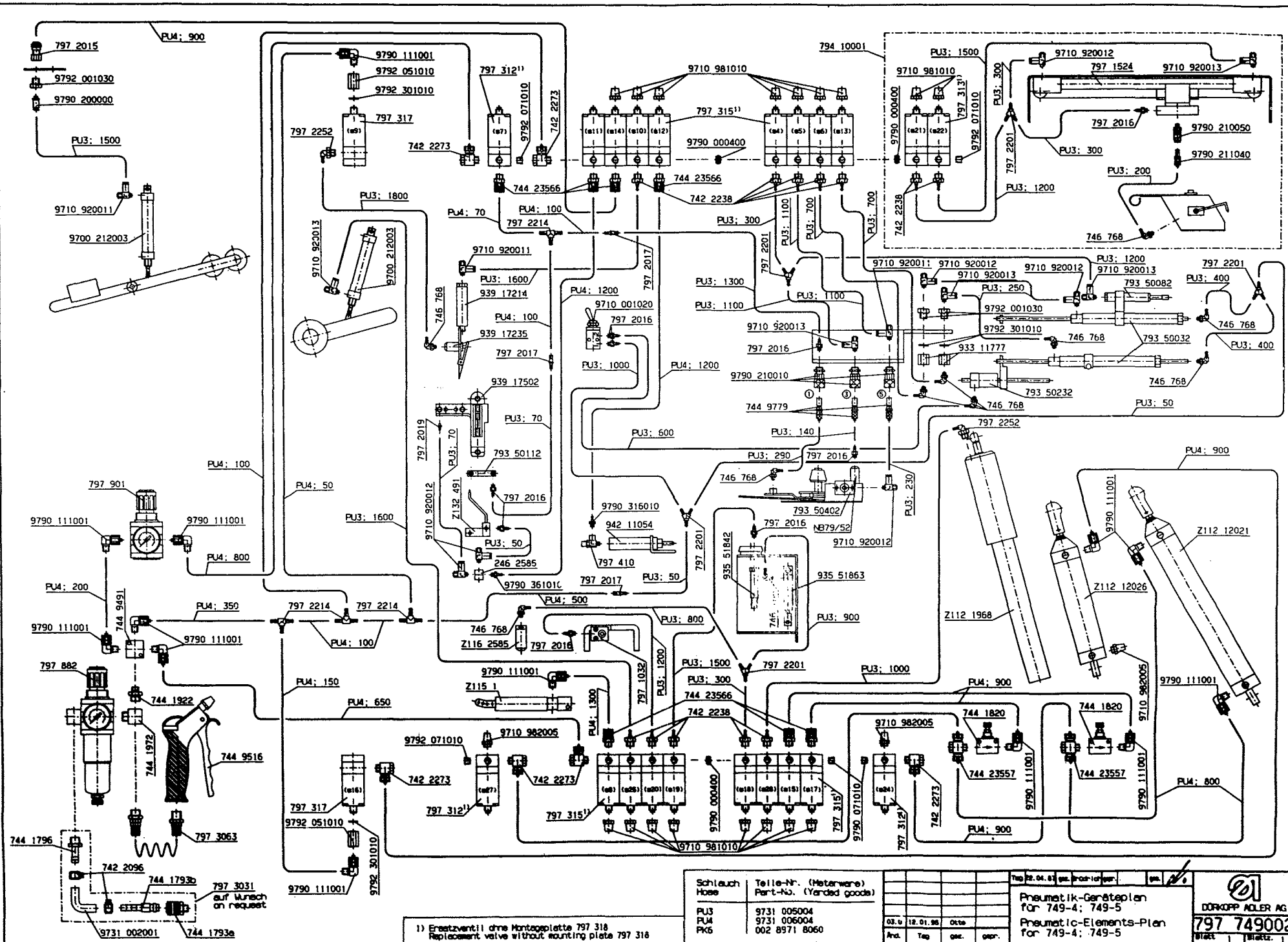
Teile-Nr.	Tafel	Teile-Nr.	Tafel	Teile-Nr.	Tafel	Teile-Nr.	Tafel
0263 000761	002	0556 005056	007	0718 004642	020	0744 001304	002, 003
0265 000012	010	0556 013153	006	0718 004772	020	0744 001492	023
0265 000097	011	0556 014030	012	0718 004795	020	0744 001558	020
0265 000158 C	024	0556 014204	019	0718 004801	020	0744 001559	002
0265 000560	007	0556 015274	014	0718 004814	020	0744 002380	011
0265 000566	007	0557 000111	006, 012	0718 004824	020	0744 003046	020
0265 000601	007	0557 000134	022	0718 004831	020	0744 009779	025
0265 000606	008	0558 000060 A	005	0718 004833	020	0744 022278	022, 038
0265 000876 B	016	0558 000456	024	0718 004834	020	0744 022565	016
0265 002082	025	0558 000674	016, 017	0718 004837	020	0744 023952	029
0265 005258	009	0558 000693	014, 020	0718 004840	020	0746 000056	001, 003
0270 000256	010, 025	0558 001305	001	0718 004841	020	0746 000265	001
0270 000263	020	0558 001771	040	0718 004851	020	0746 000960	020
0270 000631	008	0558 201096	024	0718 004931	020	0746 000987 A	008
0271 000204	025	0569 002663	024	0718 004983	020	0746 001204	022
0271 000207	025	0569 007010	024	0718 011043	001, 003	0746 001416	001
0271 000667	006	0570 000055	006, 007	0718 012495	020	0746 001547	019
0271 000706	013	0570 000907	026	0719 000124	003, 022	0746 010608	002
0271 001633	014	0570 000939 B	012	0720 000127	023	0746 010636	021
0271 001642	014	0570 001117	016	0720 000510	007	0746 011028	003
0271 001643	014	0570 001757	001	0725 000520 B	018, 021, 022	0746 011056	039
0291 000105	005	0570 002383	022, 023	0739 000125	011	0746 011357	024
0291 002121	014	0570 010007	005	0739 000163	003	0746 012905	012
0291 002250	014	0650 000072	008	0739 000297	007, 011	0746 050562	014, 020
0380 000289	019	0650 000292	005	0739 000298	033	0746 050563	001, 016
0531 000464	009	0650 000347	005, 010, 013	0739 000347	011, 021	0746 080173	020
0531 000471	005, 007, 016	0697 000195	014	0739 000595	003, 024	0791 000304	015
0531 000473	006, 009	0700 000043	003	0739 000710	011	0791 001086	017
0541 001395	005	0700 000043 K	003	0739 005003 A	020, 024, 025	0791 001091	017
0551 001242	024	0700 000044	003	0742 001475	022	0791 001093 A	017
0551 003338	033, 035	0700 000045	003	0742 001535	026	0791 001095	017
0556 000017	011	0702 000020	005, 016	0742 002163	019, 022	0791 001101	017
0556 000821 A	014	0702 000063	020	0742 006076	008	0792 005054	016
0556 001089	008	0702 000073	005	0742 021438	024	0793 003517	024
0556 001313	005, 006	0713 000302	002, 003	0742 055466	001	0793 020535	016
0556 001570	005	0718 004237	003	0744 001115	001, 021	0793 050032	019
0556 001686	012	0718 004601	020	0744 001131	001, 021, 022	0793 050082	019

Teile-Nr.	Tafel	Teile-Nr.	Tafel	Teile-Nr.	Tafel	Teile-Nr.	Tafel
0793 050177	019	0798 424203	021, 024, 026	0933 000028	005	0933 000743	036
0793 050182	019	0798 426049	034	0933 000040 A	005	0933 000750	036
0793 050236	019	0798 483208	029	0933 000075	005	0933 000758	036
0793 050301	025	0798 500088	027	0933 000105	005	0933 001073	009
0793 050352	025	0798 500445	027	0933 000156	009	0933 001075	009, 012
0793 050402	025	0798 700213	020	0933 000166	009	0933 001452	008
0793 050501	025	0798 740161	028, 029, 031, 032, 033	0933 000168	009	0933 001460	008
0793 050801	025	0902 000131	005	0933 000173	009	0933 001465	008
0794 001901	039	0902 000153	006	0933 000273	005	0933 001478	008
0794 002243	040	0902 000314	009	0933 000282 K	005	0933 001533	013
0794 010001	024	0902 000315	009	0933 000288	010	0933 001544	013
0794 010141	024	0911 000070	005	0933 000292	010	0933 001555	013
0794 010174	024	0911 000092	010	0933 000294	010	0933 001556	013
0797 000410	011	0911 000138	025	0933 000300 K	010	0933 001572	013
0797 001524	024	0911 000320	009	0933 000301	010	0933 001575	013
0797 002016	008, 011, 014, 016, 020, 022, 024, 025	0911 000322	009	0933 000314	010	0933 010848	020
0797 002019	007	0911 000333	022	0933 000318 K	010	0933 010941	016
0798 003212 A	037	0911 000339	010	0933 000324	010	0933 020029	005
0798 003216	037, 040	0911 000349	009	0933 000332	010	0933 020030	005, 010
0798 003245	016	0911 000350	009	0933 000333	010	0933 022567	010
0798 149014	034	0911 000352	009	0933 000334	010	0933 022872	005
0798 160419	031	0911 000353	009	0933 000341	010	0933 063870	011
0798 161202	035	0911 000668	022	0933 000348	005	0933 063871	011
0798 161203	035	0911 000675	025	0933 000355	005	0933 063946 B	011
0798 163004	028	0911 000680 A	017	0933 000359	005	0933 063954	011
0798 163603	029	0911 000682	017	0933 000373 B	008	0933 063969	011
0798 166510	029	0913 000358	009	0933 000377	010	0933 063970	011
0798 166522	032	0931 001961	005	0933 000379	010	0933 063971	011
0798 167951	031	0931 001962	005	0933 000428	007	0933 063972	011
0798 180121	033	0931 001963 K	005	0933 000430	007	0933 063984	011
0798 180265	031	0931 001971	005	0933 000540	006	0933 063988	010
0798 180371	032	0931 001978	005	0933 000674	005	0933 063989	010
0798 357502	029	0931 001980	005	0933 000716	036	0933 070517	009
0798 421007	035	0931 001982 A	005	0933 000735	036	0933 079123	019
0798 422411	028	0931 001987	005	0933 000737	036	0933 079124	019
0798 422412	028	0931 002092	001	0933 000739 K	036	0933 079214	018
0798 422413	028	0931 002870	009	0933 000740	036	0933 079777	008

Teile-Nr.	Tafel	Teile-Nr.	Tafel	Teile-Nr.	Tafel	Teile-Nr.	Tafel
0933 080192	036	0939 013000 A	006	9130 500030	037, 040	9357 000070	006, 007, 008, 011
0934 000428	007	0939 017102	011	9201 113277	001	9357 000080	001, 002, 007, 020, 022, 024
0934 050701	010	0939 017104	011	9201 113717	039	9357 000100	006
0935 052003	007	0939 017201	012	9202 002497	039	9700 100022	008
0935 052005	007	0939 017214	012	9202 002528	001	9710 920022	038
0939 000088 A	005	0939 017231	012	9202 002877	001	9710 920120	039
0939 000290	009	0939 017232	012	9202 002927	001	9710 982005	022
0939 000291 A	009	0939 017235	012	9202 003177	001	9790 111001	022
0939 000296 A	009	0939 017252	012	9202 003307	001	9790 201000	008, 012, 014, 019, 024, 025
0939 000298	025	0939 017257	012	9202 003387	040	9792 102000	038
0939 000299	009	0939 017266	012	9202 003407	040	9800 120012 A	040
0939 000386 A	006	0939 017481	036	9202 003717	001	9800 310002	040
0939 000394	005, 008	0939 017483	036	9203 003647	001	9800 310003	040
0939 000810	015	0939 017502	007	9203 313961	008	9800 310004	040
0939 000810 A	015	0939 017504	007	9204 201037	034	9800 310005	040
0939 000841	005	0939 017505 A	007	9205 023068	011	9800 310006	040
0939 002459	005	0939 017506	007	9205 101938	025	9800 360001	037
0939 002464	013	0939 017522	007	9205 102158	038	9800 360002	037
0939 002472	006	0942 010086	011	9207 170847	004	9800 360003	037
0939 002473 A	006	0942 010114	011	9231 000397	038	9805 164001	031
0939 002476 K	006	0942 011054 K	011	9231 110137	001, 039	9810 321067	035
0939 002477	006	0943 000048	005	9231 110147	001, 038, 039	9810 419138	031
0939 002480 B	006	0945 000232	009	9231 110157	039	9815 310029	028
0939 002481 A	006	0965 000382	009	9234 000107	040	9815 710002	021, 024, 026
0939 002485	006	0995 340617	017	9330 000087	001	9822 510001	015
0939 002486	006	0999 210830	016	9330 000097	001	9822 510012	015
0939 002486 A	005	1001 009129	005	9330 000107	001	9825 151601	026
0939 002486 B	006	1001 009130	005, 009, 013, 014	9330 000127	001, 040	9825 151602	035
0939 002487 A	006	1001 009140	006	9330 000137	001	9825 151603	004
0939 002488 A	006	1001 009150	019	9330 900107	038	9825 151606	026
0939 002489	006	1001 009243	011, 012	9352 000060	019	9825 175011	026
0939 002490	006	1001 009247	007, 020, 024	9352 000100	022	9825 810302	015, 027
0939 010005	006	9041 100035	005	9352 000140	001	9825 810413	015, 027
0939 010014	006	9120 030080	016, 018	9352 600138	006	9825 810416	015, 033
0939 010020	009	9120 080250	005	9357 000040	011, 020, 022	9840 131001	026, 027, 034
0939 011499	006	9130 103905	040	9357 000050	016, 020, 024	9880 745003	040
0939 012937 A	011	9130 103915	037	9357 000060	020		

Teile-Nr.	Tafel	Teile-Nr.	Tafel	Teile-Nr.	Tafel	Teile-Nr.	Tafel
MG43 000012	039						
MG43 000062	001						
MG50 004558	001						
MG50 004559	001						
Z112 000205	023						
Z112 000211	023						
Z112 000278	022						
Z112 000316	021						
Z112 000317	023						
Z112 000322	023						
Z112 000324	023						
Z112 000325	023						
Z112 001109	023						
Z112 001110	023						
Z112 001115	023						
Z112 001117	023						
Z112 002319	023						
Z112 011001	021, 022						
Z112 012001	023						
Z112 012016	023						
Z112 420240	039						
Z115 000001	006						
Z115 000009 A	006						

For these technical
 Unterlage behalten
 DIN 34, Absatz 2, 1. Nr.



1) Ersatzventil ohne Montageplatte 797 318
 Replacement valve without mounting plate 797 318

Schlauch Hose	Teile-Nr. (Meterware) Part-No. (Yarded goods)	Typ	Gr. 4	Gr. 5	Gr. 6	Gr. 7	Gr. 8	Gr. 9	Gr. 10
PU3	9731 005004								
PU4	9731 006004								
PK6	002 8971 8060								

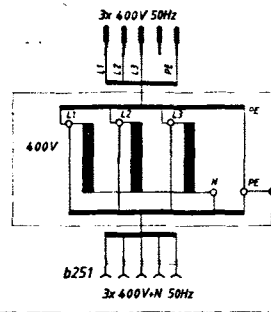
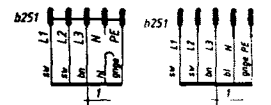
03. 6	12. 01. 98	otto	
And.	Tag	gek.	gepr.

Pneumatik-Geräteplan for 749-4; 749-5		 DÜRKOPP ADLER AG 797 749002 <small>STREIF</small> <small>STREIF</small>
Pneumatic-Elements-Plan for 749-4; 749-5		

Für diese Maschine
 Formschlüssel gemäß
 des Übersichtsgeräts
 Dts Nr. Absatz 21

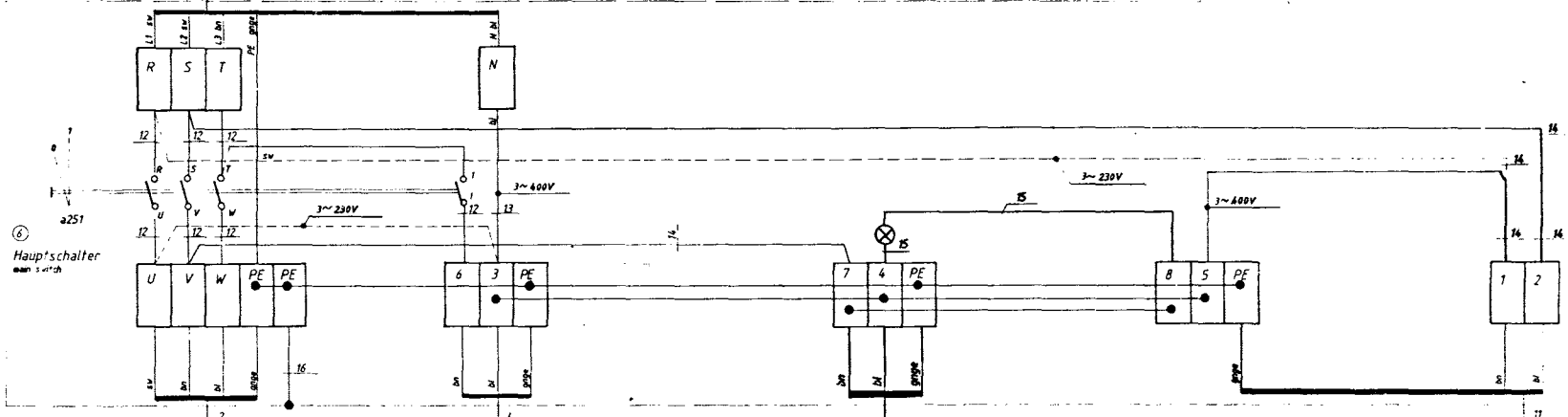
2 Netzstecker
main connector

3x 230V 50/60Hz 3x 400V-N 50Hz

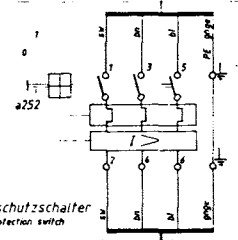


4 Spartransformator zur
Anpassung einer für 3~ 400V-N
ausgelegten Maschine an eine
Netzspannung von 3~ 400V
ohne Mittelpunktsteifer (N)

Aufstromtransformer for adapting 3~ 400V-N
machines to 3~ 400V without neutral
conductor (N)

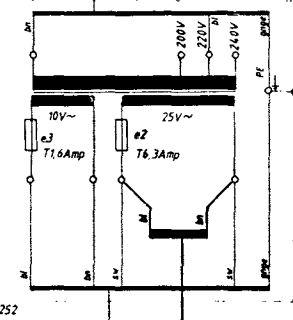


6 Haupt'schalter
main switch



adjustment
eingestellt auf
14,6A bei 200V
4,24 bei 220V
2,5A bei 380V
12,8 bei 415V

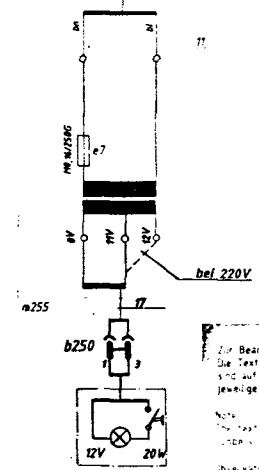
10 Motorschutzschalter
motor protection switch



- 15 Blatt 2 page 2
- 16 Unterfadenschalter lever thread holder

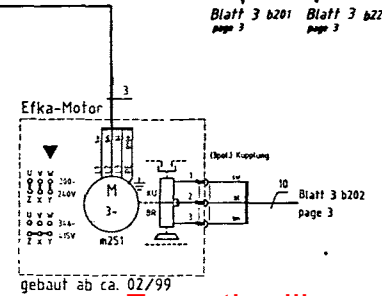
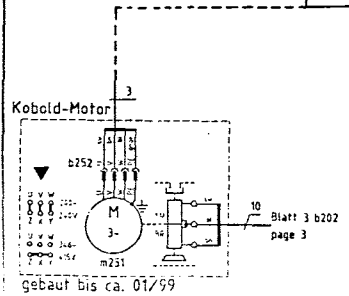
17 Lage der Steckverbindungen
location of the connectors

Externe Steckverbindung	b221-250
Steuergerät	u201-220
Netz	b251
Endfänger	bF-b99
Frostplatte und Steuergerät inf	b100-200
outside the control box	b221-250
at the control box	u201-220
main	b251
for unit switches	bF-b99
inside the control box	b100-200



7 Nähleuchte
sewing lamp

Zur Beachtung:
Die Teile an der Innenseite sind
auf einem gesonderten Blatt in
jeweils fremdsprachiger Übersetzung
abgedruckt.
Note:
The parts inside the control box
are printed on a separate sheet
in various languages.
Attention:
The parts on the inside of the
control box are printed on a
separate sheet in various
languages.



MIKROVERFILM

Das Original ist hier

Bauschaltplan
für Klasse 749-4,-5

02.06.1999 Pa. P. 11.0 26.11.97 (A.O.) H.

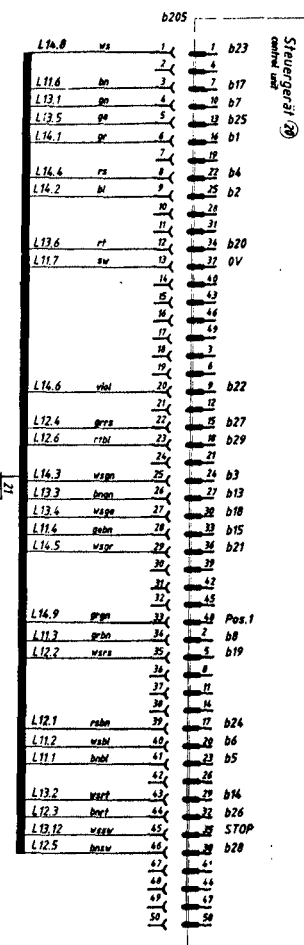
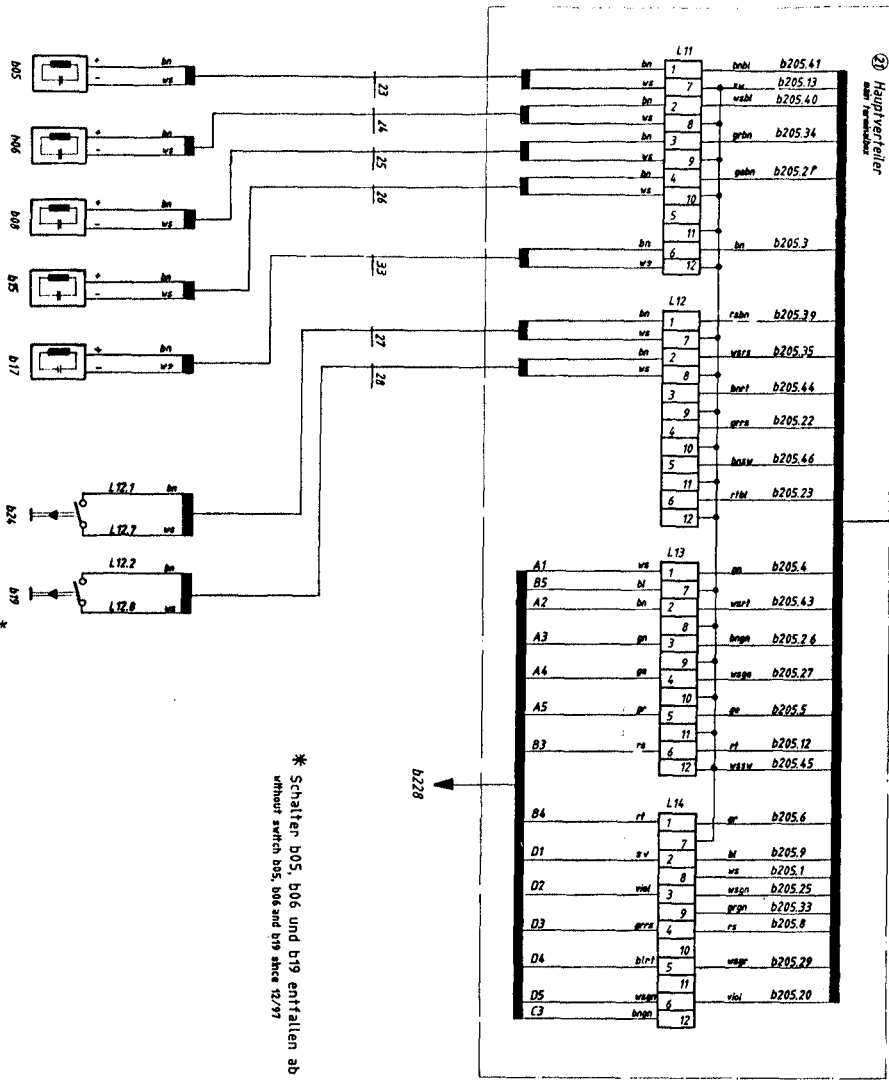
DÜRKOPP

9870 749004 B

- * ② Ausstreifer: Grundstellung
Smoother in initial position
- * ③ Ausstreifer: Endstellung
Smoother in final position
- ④ Nahtunterbrechung: Ende
seam interruption end
- ⑤ Oberfadenvächter
upper thread monitor
- ⑥ Unterfadenvächter
Lower thread monitor

⑦ Ein
on

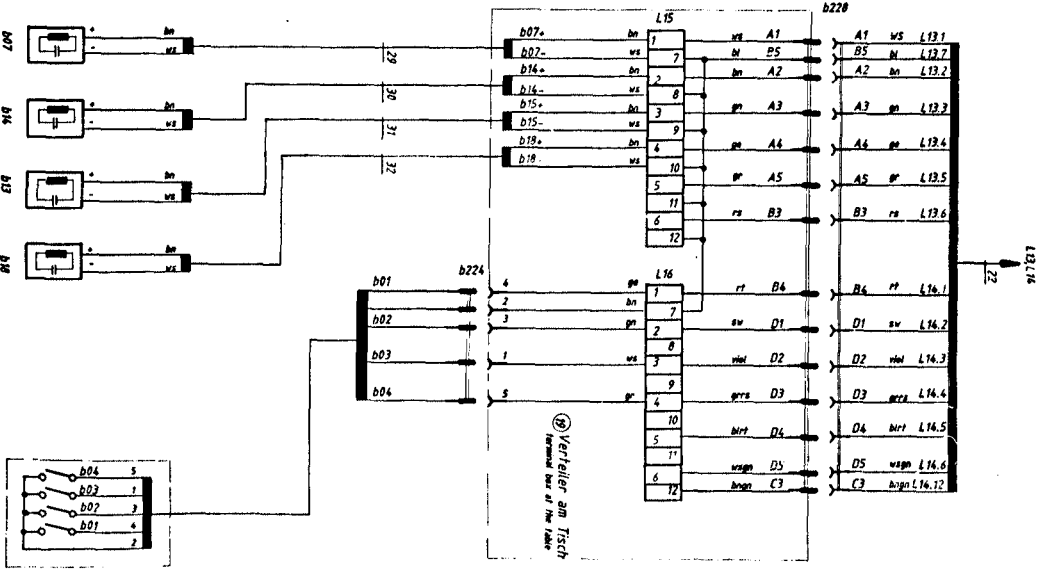
* ⑧ Stapler:
Nähgut frei-
geben
stacker: releasing fabric



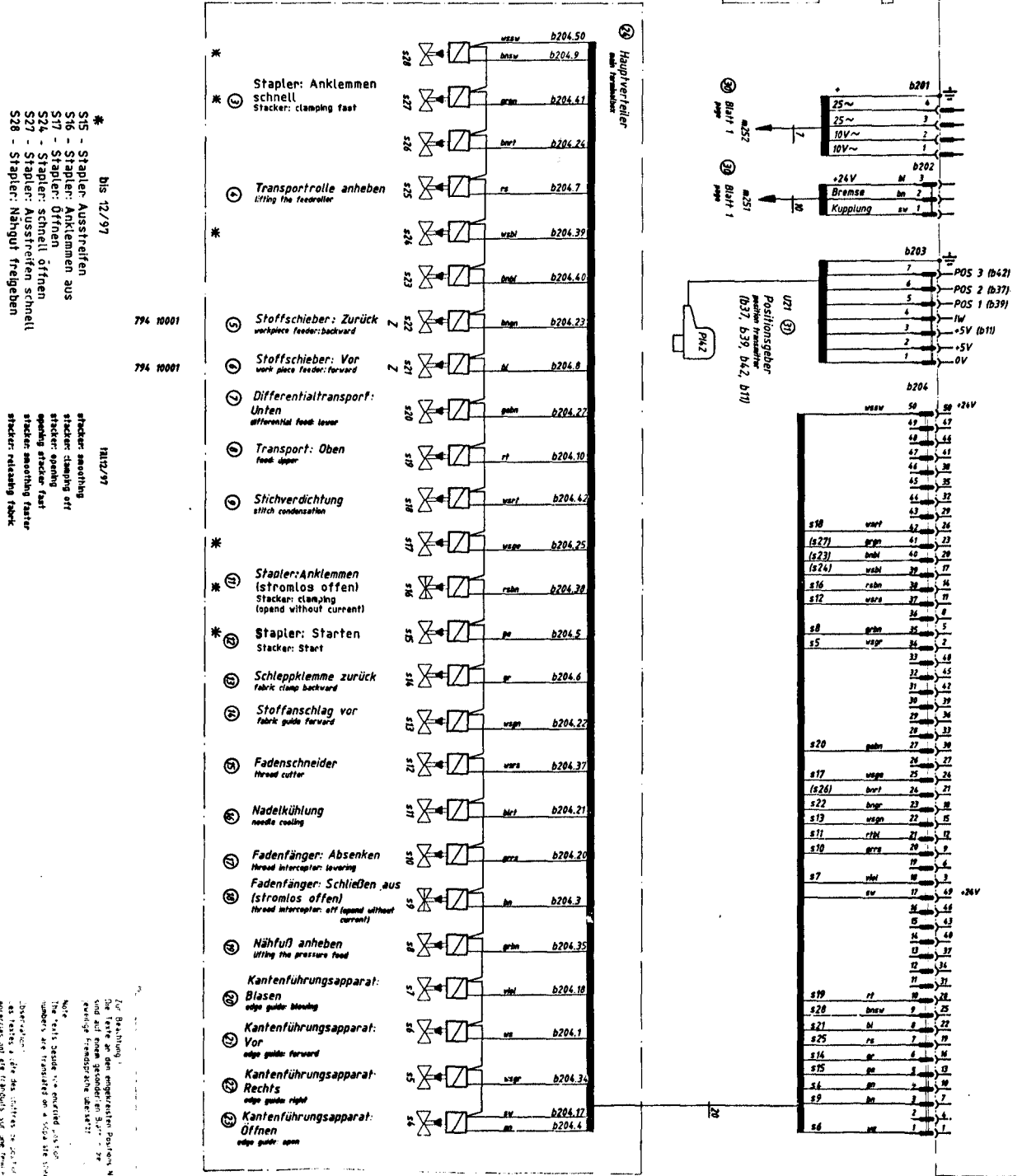
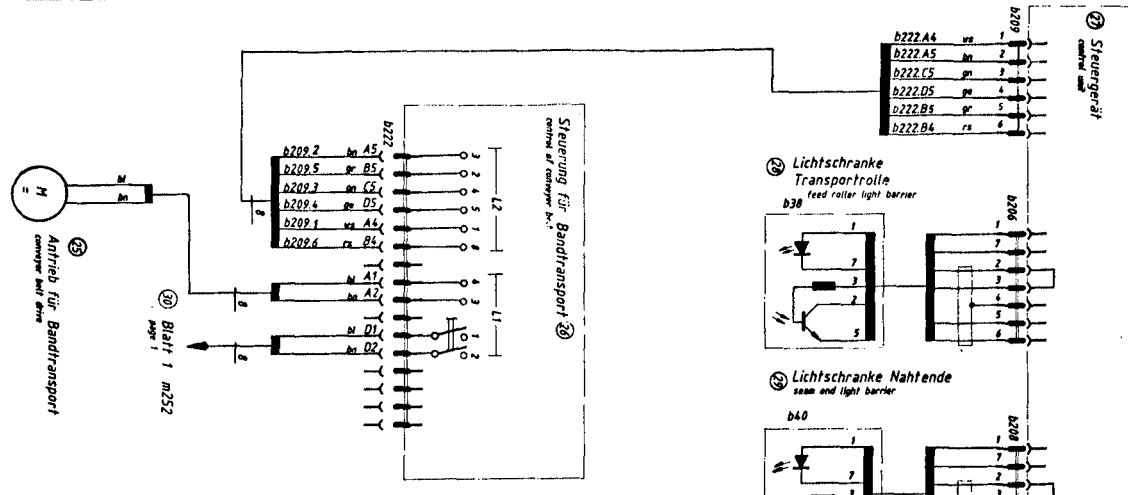
* Schalter b05, b06 und b19 entfallen ab 12/97
whilst switch b05, b06 and b19 since 12/97

- ⑨ Nahtunterbrechung:
Anfang
seam interruption start
- ⑩ Kantenföhungs-
apparat: Zurück
edge guide: backward
- ⑪ Schleppklemme vorn
fabric clamp in front
- ⑫ Sonderfunktion A
special function

⑬ Sollwertgeber
speed selector



02.06.444 744
010 763397
Bauschalplan für Klasse 749-4, -5
Bsp 9870 749004 B
DÜKORP



- bis 12/97
- * S15 - Stapler: Ausstreifen
 - * S16 - Stapler: Anklemmen aus
 - * S17 - Stapler: Öffnen
 - * S24 - Stapler: schnell öffnen
 - * S27 - Stapler: Ausstreifen schnell
 - * S28 - Stapler: Nähgut freilegen
- 1812/97
- * stäcker: anwehning
 - * stäcker: clamping off
 - * stäcker: opening
 - * stäcker: opening fast
 - * stäcker: smoothing fast
 - * stäcker: releasing fabric

MINIÜBERSICHT

Bauschaltplan für
 KL749-4,-5

Blatt 1/2

9870 749004 B